

# Modena Mini Led 10w 1100lm 830 Opal Biały Mw Std

Kod ElektriKo: 101047 Kod PXF: EA001.1111.830.A001 / PX3004101



**UWAGA:** Zdjęcie poglądowe dla całej rodziny produktów.

## Dane techniczne:

- Info **Czujnik ruchu**
- Strumień świetlny oprawy **1100 lm**
- Temperatura barwowa **3000K**
- Waga **1,00 kg**
- Moc oprawy **10 W**
- Kolor **Biały**
- Możliwość ściemniania **Nie**
- Info **Czujnik ruchu**

- Strumień świetlny oprawy **1100 lm**
- Temperatura barwowa **3000K**
- Waga **1,00 kg**
- Moc oprawy **10 W**
- Kolor **Biały**
- Możliwość ściemniania **Nie**
- Rodzaj montażu **Powierzchniowy**
- Materiał obudowy **Poliwęglan**
- Materiał klosza **Tworzywo sztuczne opalizowane/matowe**
- Kolor klosza/pokrywy **Biały**
- Raster / przesłona **OPAL**
- Źródło światła **LED**
- Liczba źródeł światła **1**
- Napięcie znamionowe **220 ... 240 V**
- Zawiera źródło światła **Tak**
- Rodzaj osprzętu **Zasilacz**
- Współczynnik mocy **0,96**
- Zakres temperatur pracy **-20 ... 40 °C**
- Barwa światła **Biała**
- Wskaźnik oddawania barw **84**
- Klasa oprawy **I**
- Podział światła **Szerokostrumieniowy**
- Rozsył światła **DI**
- Degradacja diod LED **B10**
- Spadek strumienia świetlnego w czasie **L80**
- Żywotność diod LED > **72000 h**
- MacAdam **SDCM 3**
- LLMF - poziom strumienia początkowego po czasie 60 000h **85 %**
- Klasa ochronności **I**
- Stopień ochrony (IP) **IP54**
- CE **Tak**
- Klasa energetyczna **A+**
- Ochrona źródła światła **Tak**
- Odporność udarowa **IK10**
- EAC **Tak**
- Stopień ochrony od góry (IP) **IP54**

Nowoczesna plafoniera MODENA MINI stanowi rozszerzenie oferty rodziny MODENA. Wysokie walory estetyczne i ponadstandardowe parametry: odporność na warunki zewnętrzne i działanie promieni UV. Oprawa wykonana w podwyższonym stopniu szczelności IP54. Możliwość zastosowania czujnika ruchu - tylko w wersjach 17W, czujnika światła dziennego.

**Wykonanie:** Wersja biała: podstawa i klosz z białego poliwęglanu PC ze stabilizacją UV chroniąca przed żółknięciem; wersja szara: podstawa szara, klosz OPAL z poliwęglanu PC ze stabilizacją UV chroniąca przed żółknięciem.

**Montaż:** Nastrokowy, naścienny.

**Zastosowanie:** korytarze, poczekalnie, recepcje, toalety, podcienie

**Kategoria oprawy:** plafoniera

**Zasilanie:** 230V

	<b>H</b>	<b>F</b>
PX3004060 EA001.1111.830.A000	90	315
PX3004063 EA001.1111.840.A000	90	315

PX3005160 EA001.2211.830.A000	90	315
PX3005163 EA001.2211.840.A000	90	315
PX3004064 EA002.1111.830.A000	90	315
PX3004071 EA002.1111.840.A000	90	315
PX3004078 EA002.1111.830.A200	90	315
PX3004085 EA002.1111.840.A200	90	315
PX3005164 EA002.2211.830.A000	90	315
PX3005171 EA002.2211.840.A000	90	315
PX3005178 EA002.2211.830.A200	90	315
PX3005185 EA002.2211.840.A200	90	315
PX3004101 EA001.1111.830.A001	90	315
PX3004108 EA001.1111.840.A001	90	315
PX3004115 EA002.1111.830.A001	90	315
PX3004122 EA002.1111.840.A001	90	315

H - Wysokość / głębokość

F - Średnica zewnętrzna



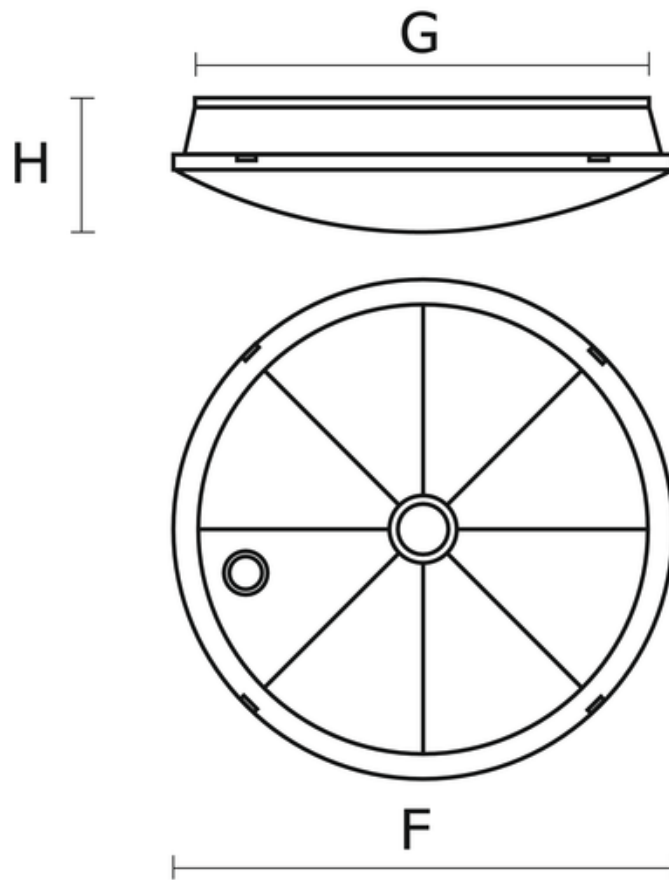
**UWAGA:** Zdjęcie poglądowe dla całej rodziny produktów.



**UWAGA:** Zdjęcie poglądowe dla całej rodziny produktów.



**UWAGA:** Zdjęcie poglądowe dla całej rodziny produktów.



**UWAGA:** Zdjęcie poglądowe dla całej rodziny produktów.