

Stelaż pod 1 panel solarny i turbinę wiatrową

Kod ElektriKo: 102953



UWAGA: Zdjęcie poglądowe dla całej rodziny produktów.

Dane techniczne:

- Sposób montażu **nasadzane na rurę fi 60**
- Materiał **Stal S235**
- Waga **20.00**
- Sposób montażu **nasadzane na rurę fi 60**
- Materiał **Stal S235**
- Waga **20.00**

Stelaż umożliwia montaż panelu fotowoltaicznego o szerokości:

990 x 1100 mm

Mocowanie stelażu

nasadzane na rurę fi 60

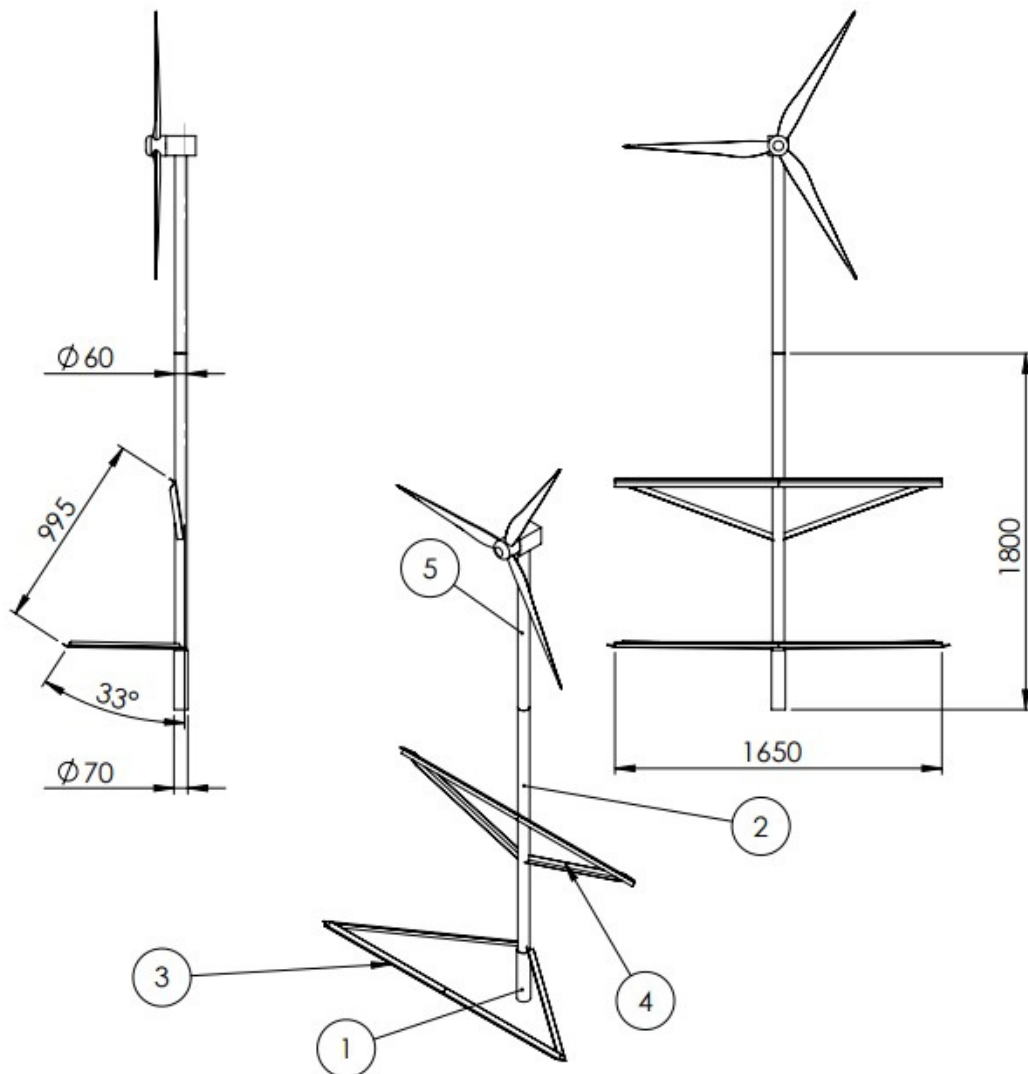
Materiał

stal

Zabezpieczenie

O cynk ogniowy

*opcjonalnie kolory palety RAL



UWAGA: Zdjęcie poglądowe dla całej rodziny produktów.