

# Zestaw oświetleniowy RING MINI 4 LED 12, 3 500K, optyka T4 anodowany czarny

Kod ElektriKo: 105022 Kod Rosa: 21174027/3/T4/C35/10kV



**UWAGA:** Zdjęcie poglądowe dla całej rodziny produktów.

## Dane techniczne:

- Strumień świetlny lampy [lm] **1650**
- Temperatura barwowa [K] **3500**
- Waga **14.50**
- Strumień świetlny lampy [lm] **1650**
- Temperatura barwowa [K] **3500**
- Waga **14.50**
- Stopień ochrony IP **IP66**
- Wysokość **4 m**
- Moc LED [W] **12 W**

- Moc całkowita **14 W**
- Typ fundamentu **B-50 / Z-50**

Zastosowanie- otoczenie budynków biurowych, parki, ciągi pieszych, parkingi

Materiał- daszek – szczotkowana, ukształtowana blacha aluminiowa, anodowana; klosz – szyba hartowana; korpus oprawy – stop aluminium, anodowany; słup – szlifowane aluminium, anodowane;

Przewidywany czas eksploatacji- L90B10 - 100 000 h

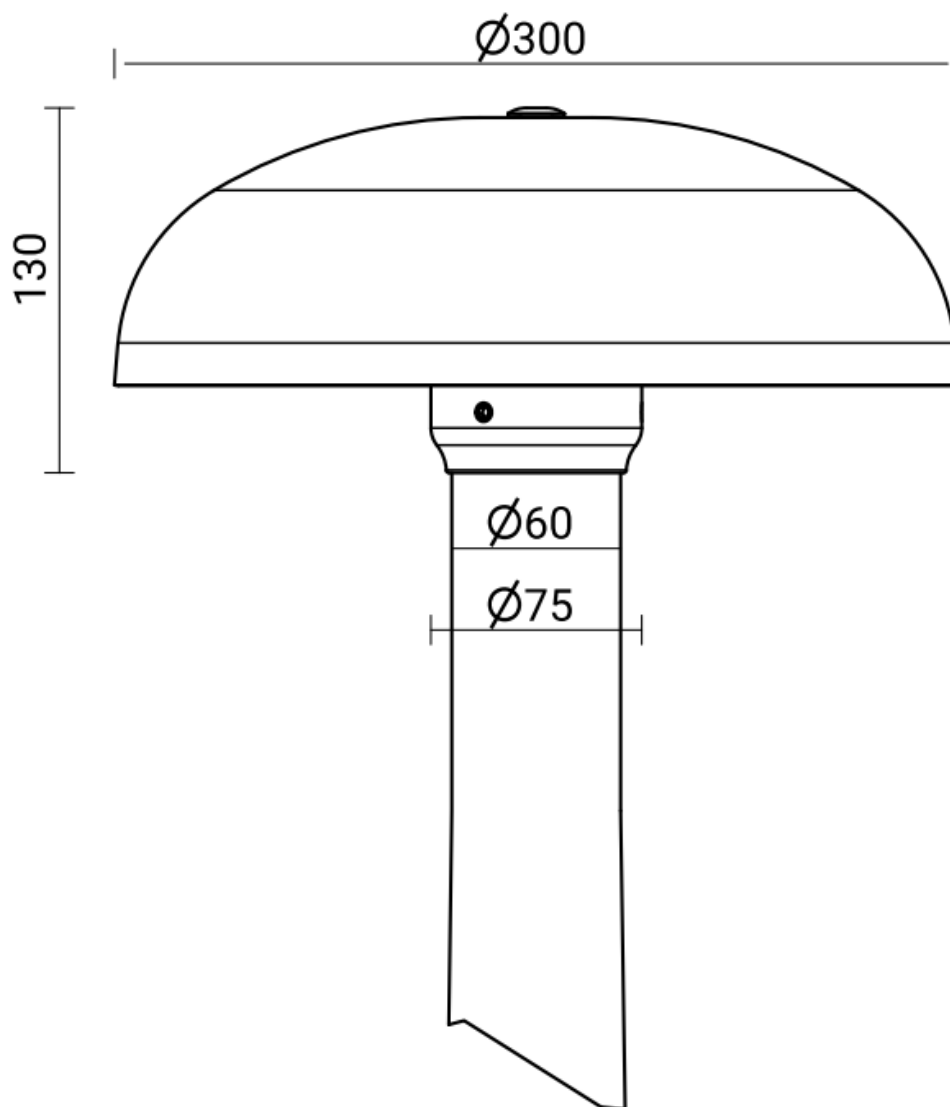
Współczynnik oddawania barw CRI- >70

Częstotliwość napięcia zasilania- 50/60Hz

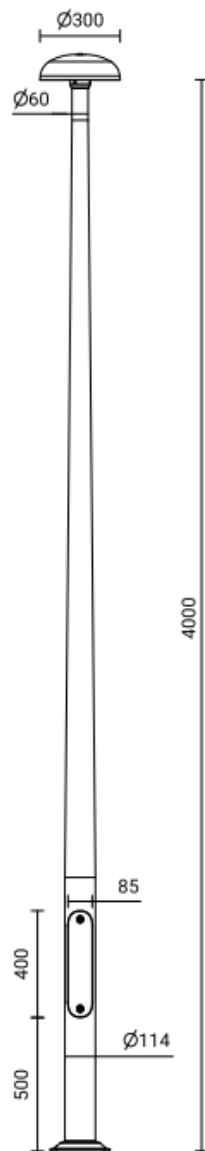
Współczynnik mocy-  $\geq 0.95$

Liczba diod- 64

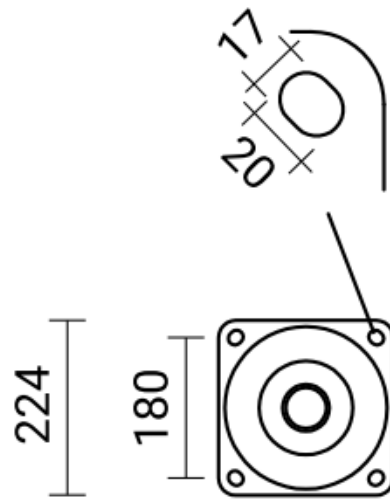
System sterowania- Zestaw oświetleniowy LED posiada możliwość podłączenia do zewnętrznego systemu sterowania poprzez interfejs DALI (opcjonalna obsługa analogowego sygnału 1-10V).



**UWAGA:** Zdjęcie poglądowe dla całej rodziny produktów.



**UWAGA:** Zdjęcie poglądowe dla całej rodziny produktów.



**UWAGA:** Zdjęcie poglądowe dla całej rodziny produktów.