

Zestaw oświetleniowy RING MINI 5 LED 24, 3 500K, optyka T4 anodowany szary

Kod ElektriKo: 105093 Kod Rosa: 21175030/3/T4/CI63/10kV



UWAGA: Zdjęcie poglądowe dla całej rodziny produktów.

Dane techniczne:

- Strumień świetlny lampy [lm] **3050**
- Temperatura barwowa [K] **3500**
- Waga **16.70**
- Strumień świetlny lampy [lm] **3050**
- Temperatura barwowa [K] **3500**
- Waga **16.70**
- Stopień ochrony IP **IP66**
- Wysokość **5 m**
- Moc LED [W] **24 W**

- Moc całkowita **28 W**
- Typ fundamentu **B-50 / Z-50**

Zastosowanie- otoczenie budynków biurowych, parki, ciągi pieszych, parkingi

Materiał- daszek – szczotkowana, ukształtowana blacha aluminiowa, anodowana; klosz – szyba hartowana; korpus oprawy – stop aluminium, anodowany; słup – szlifowane aluminium, anodowane;

Przewidywany czas eksploatacji- L90B10 - 100 000 h

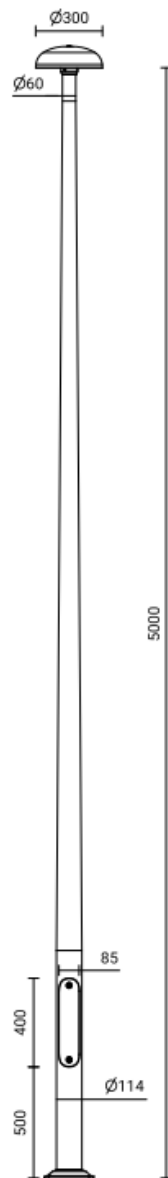
Współczynnik oddawania barw CRI- >70

Częstotliwość napięcia zasilania- 50/60Hz

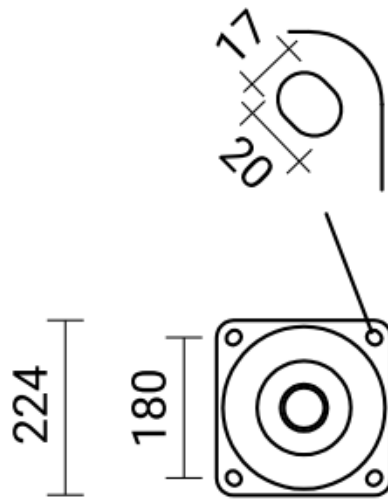
Współczynnik mocy- ≥ 0.95

Liczba diod- 64

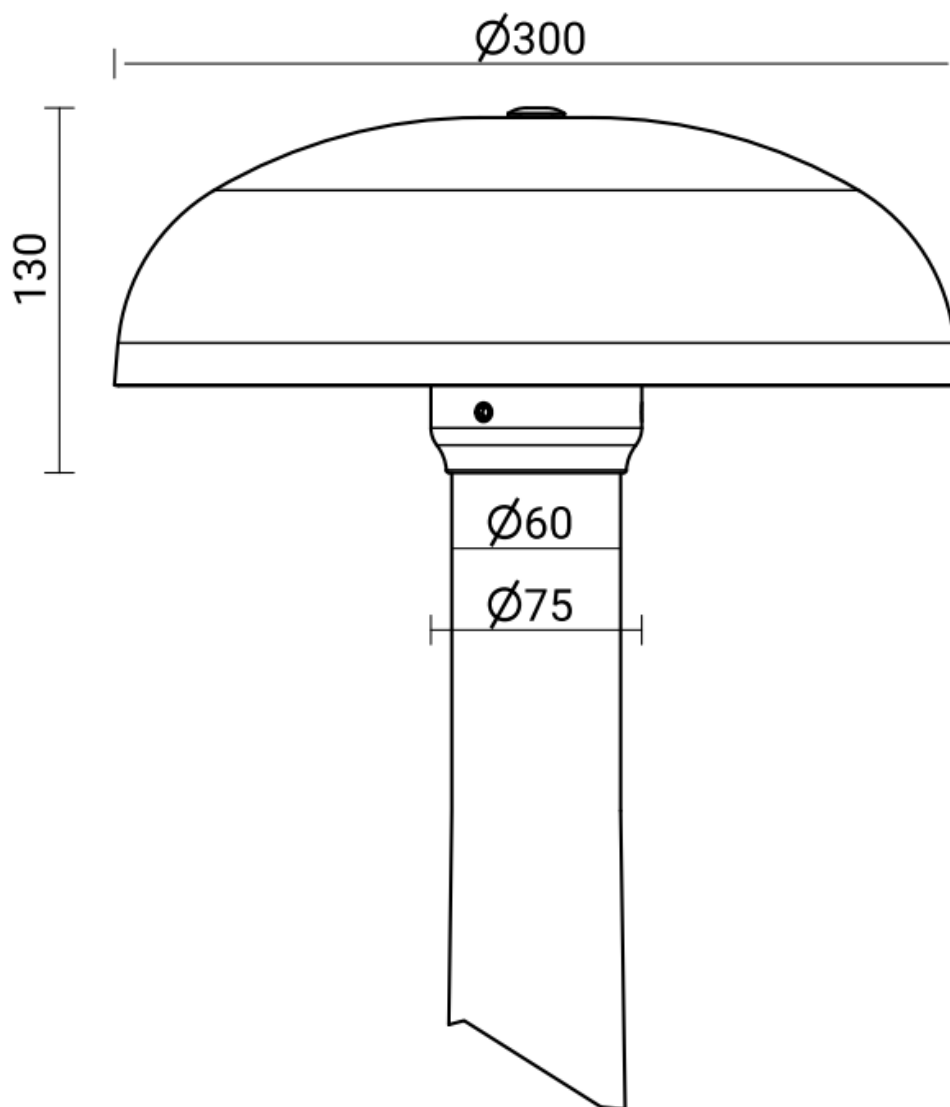
System sterowania- Zestaw oświetleniowy LED posiada możliwość podłączenia do zewnętrznego systemu sterowania poprzez interfejs DALI (opcjonalna obsługa analogowego sygnału 1-10V).



UWAGA: Zdjęcie poglądowe dla całej rodziny produktów.



UWAGA: Zdjęcie poglądowe dla całej rodziny produktów.



UWAGA: Zdjęcie poglądowe dla całej rodziny produktów.