

# Kinkiet BEAM LED 36, 2 700 K, optyka T3, anodowany inox-szary

Kod ElektriKo: 105280 Kod Rosa: 210032/1/T3/10kV



**UWAGA:** Zdjęcie poglądowe dla całej rodziny produktów.

## Dane techniczne:

- Strumień świetlny lampy [lm] **3950 lm**
- Temperatura barwowa [K] **2700 K**
- Moc LED [W] **36 W**
- Moc całkowita **40 W**
- Waga **5.00**
- Stopień ochrony IP **IP66**

Zastosowanie- otoczenie budynków biurowych

Materiał- profil aluminiowy, anodowany

Przewidywany czas eksploatacji- L90B10 - 100 000 h

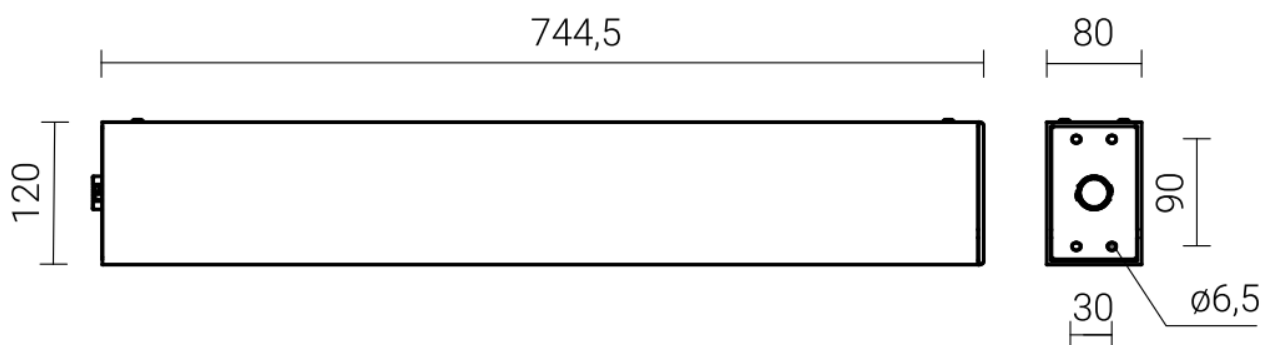
Współczynnik oddawania barw CRI- >70

Częstotliwość napięcia zasilania- 50/60Hz

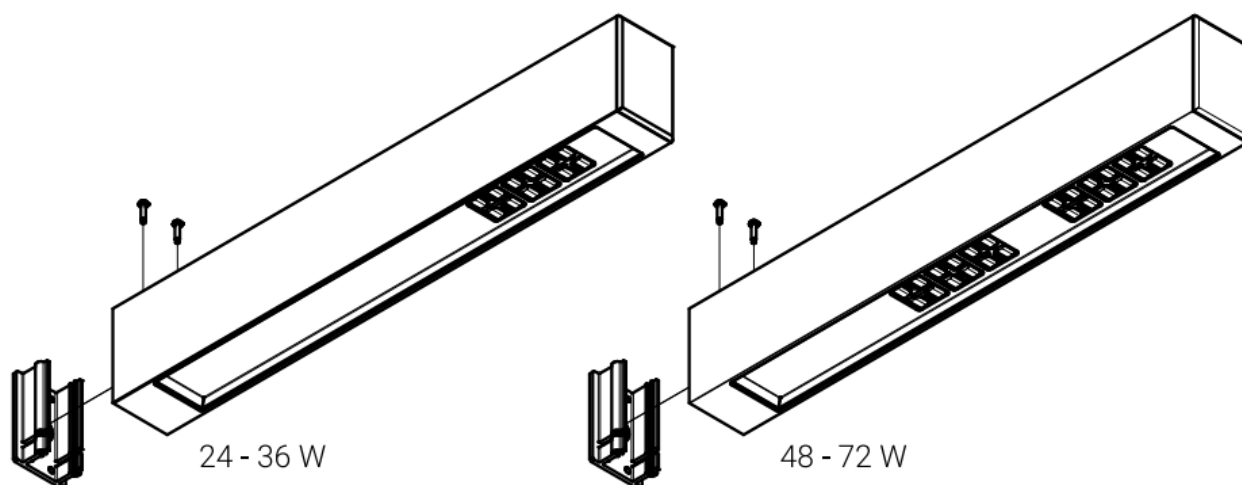
Współczynnik mocy-  $\geq 0.95$

Liczba diod- 12 (dla 24 W, 36 W); 24 (dla 48 W, 60 W, 72 W)

System sterowania- Zestaw oświetleniowy LED posiada możliwość podłączenia do zewnętrznego systemu sterowania poprzez interfejs DALI (opcjonalna obsługa analogowego sygnału 1-10V).



**UWAGA:** Zdjęcie poglądowe dla całej rodziny produktów.



**UWAGA:** Zdjęcie poglądowe dla całej rodziny produktów.