

Zestaw oświetleniowy DROP II LED 2x36 symetryczna, 5 000 K, anodowany grafitowy-inox

Kod ElektriKo: 105385 Kod Rosa: 215132/6/S/10kV



UWAGA: Zdjęcie poglądowe dla całej rodziny produktów.

Dane techniczne:

- Strumień świetlny lampy [lm] **6000 lm x 2**
- Temperatura barwowa [K] **5000**
- Moc LED [W] **36 W x 2**
- Moc całkowita **41 W x 2**
- Typ fundamentu **B-50 / Z-50**
- Wysokość całkowita **5.2 m**

- Waga **34.90**
- Strumień świetlny lampy [lm] **6000 lm x 2**
- Temperatura barwowa [K] **5000**
- Moc LED [W] **36 W x 2**
- Moc całkowita **41 W x 2**
- Typ fundamentu **B-50 / Z-50**
- Wysokość całkowita **5.2 m**
- Waga **34.90**
- Stopień ochrony IP **IP66**

Zastosowanie- drogi osiedlowe (wewnętrzne), parki, ciągi pieszych

Układ optyczny- soczewka z PMMA

Materiał- stop aluminium, anodowany

Przewidywany czas eksploatacji- L90B10 - 100 000 h

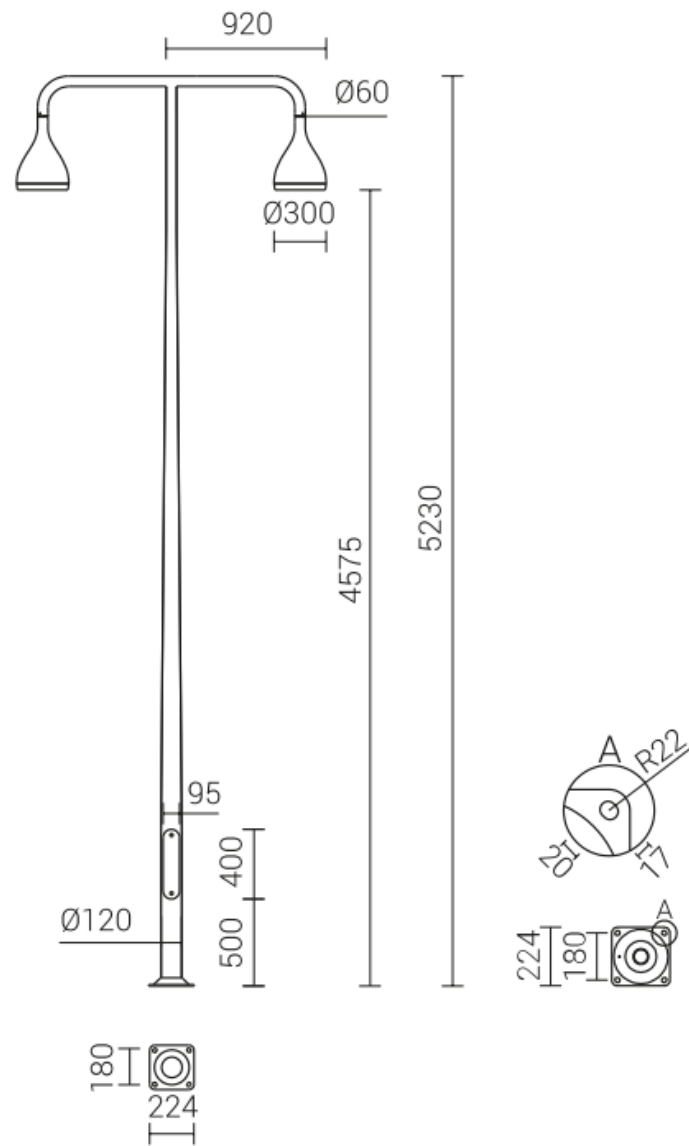
Współczynnik oddawania barw CRI- >70

Częstotliwość napięcia zasilania- 50/60Hz

Współczynnik mocy- ≥ 0.95

Liczba diod- 2x16

System sterowania- Zestaw oświetleniowy LED posiada możliwość podłączenia do zewnętrznego systemu sterowania poprzez interfejs DALI (opcjonalna obsługa analogowego sygnału 1-10V).



UWAGA: Zdjęcie poglądowe dla całej rodziny produktów.