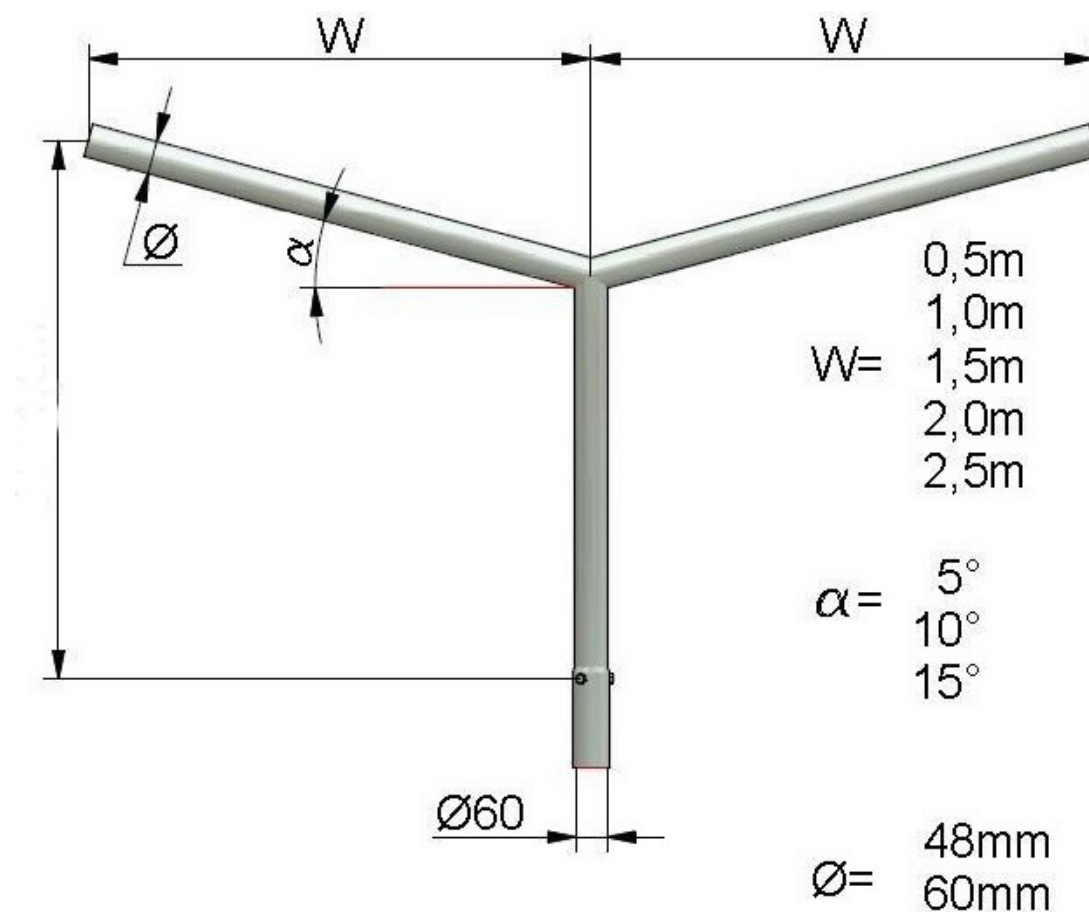


Wysięgnik do słupów W NT-1,0 ST 2r/2,0m/15st/Fi60

Kod Elektriako: 106215



UWAGA: Zdjęcie poglądowe dla całej rodziny produktów.

Wysięgniki do słupów oświetlenia ulicznego 2-ramienne