

Akumulator litowo-żelazowo-fosforanowy LiFePO4 Kon-Tec 50Ah 12,8V

Kod ElektriKo: 106675



Dane techniczne:

- Napięcie [V] **12,8V**
- Stopień ochrony IP **IP54**
- Wymiary [mm] **196x165.5x175mm**
- Pojemność akumulatora **50Ah**
- Waga **6.50**
- Napięcie [V] **12,8V**
- Stopień ochrony IP **IP54**
- Wymiary [mm] **196x165.5x175mm**
- Pojemność akumulatora **50Ah**
- Waga **6.50**

Akumulatory litowo-jonowe Kon-TEC zmniejszają niedogodności i koszty związane z wymianą i serwisowaniem akumulatorów.

Pomijając początkowe wyższe nakłady inwestycyjne akumulatorów litowo-jonowych, rzeczywisty koszt ich użytkowania jest znacznie niższy,

niż w przypadku akumulatorów kwasowo-ołowiowych, biorąc pod uwagę parametry trwałości i pojemności.

W wyniku niezbyt częstej wymiany akumulatorów litowo-jonowych otrzymuje się mniejsze nakłady inwestycyjne związane z wymianą i niższe koszty eksploatacyjne związane z pracą.

Ostatecznie wpływa to na oszczędności które sprawiają, że akumulatory litowo-jonowe są inwestycją znacznie bardziej opłacalną niż akumulatory kwasowo-ołowiowe.

I. WAGA, A MOC AKUMULATORÓW

Akumulatory litowo-jonowe Kon-TEC są lżejsze o 1/2 i zapewniają większe oddawanie mocy, niż tradycyjne akumulatory kwasowo-ołowiowe, żelowe lub AGM

II. WYSOKA EFEKTYWNOŚĆ ENERGETYCZNA

Akumulatory litowo-jonowe Kon-TEC mają bardzo wysoką sprawność (ok. 99%) oraz niską rezystancję wewnętrzną, co pozwala na szybkie ładowanie,

przy niskich stratach energii. Dla porównania akumulatory kwasowo-ołowiowe tracą moc dużo szybciej w trakcie rozładowywania.

III. CAŁKOWITE WYKORZYSTANIE POTENCJAŁU POJEMNOŚCI

Akumulatory litowo-jonowe Kon-TEC zapewniają korzystanie ze 100% nominalnej pojemności, niezależnie od prądu ich rozładowywania.

Natomiast akumulatory kwasowo-ołowiowe zapewniają znacznie mniej energii użytkowej, przy większych obciążeniach.

Zazwyczaj ogranicza się je również tylko do 50% nominalnej pojemności, aby zapobiec skróceniu żywotności.

IV. BARDZO WYSOKA TRWAŁOŚĆ

Żywotność akumulatorów litowo-jonowych Kon-TEC wynosi ok 3000 cykli (pełne naładowanie i rozładowanie)

lub więcej w zależności od poziomu rozładowywania akumulatora.

W porównaniu akumulator kwasowo-ołowiowy przy tym samym poziomie rozładowywania, wytrzymuje zazwyczaj tylko ok. 200-300 cykli. Im większy stopień rozładowania akumulatora, tym krótsza jego żywotność.

V. ZYSKI NA WYDAJNOŚCI

Początkowe nakłady inwestycyjne na akumulatory litowo-jonowe mogą wydawać się wysokie, jednakże koszty poniesione na ich zakup dają ogromne długoterminowe oszczędności.

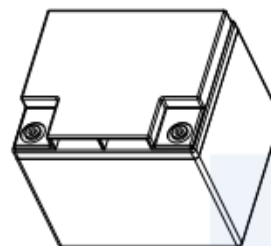
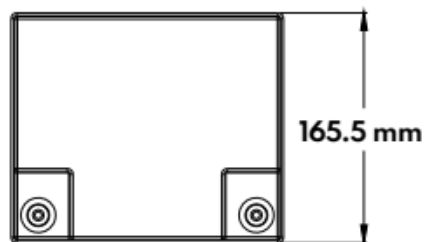
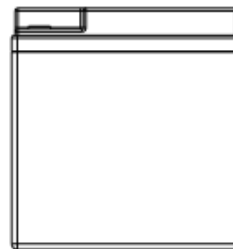
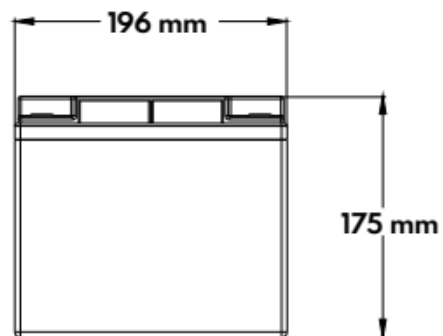
Akumulatory litowo-jonowe Kon-TEC zapewniają dużo większą wydajność i żywotność niż tradycyjne akumulatory kwasowo-ołowiowe.

Ostatecznie oznacza to znacznie mniej kosztów eksploatacyjnych, kosztów wymiany oraz zminimalizowanie.

AKUMULATOR LIFEPO4 12,8V :

- Bardzo długa żywotność (2000 cykli i więcej przy rozładowaniu 100% DoD)

- Mały spadek napięcia przy rozładowywaniu dużym prądem
- Poprawia efektywność silnika
- Możliwość ładowania dużym prądem (szybkie ładowanie)
- Nieduża waga
- Bezpieczeństwo użytkowania



NAPIĘCIE I POJEMNOŚĆ

Napięcie nominalne	12.8V
Napięcie średnie	13.2V±0.1V (C/20)
Pojemność nominalna	50Ah
Energia	640Wh

ŁADOWANIE I ROZŁADOWANIE

Zakres napięcia ładowania	14.6±0.2V
Maksymalny prąd ładowania	50A
Zalecany prąd ładowania	30A
Odcięcie napięcia przy ładowaniu przez BMS	15V (3,75V na celę)
Napięcie balansowania	14,4V (3,6V na celę)
Metoda ładowania	CC/CV
Czas ładowania	10A - 5h / 20A - 2,5h
Maksymalny ciągły prąd obciążenia	50A
Maksymalny chwilowy prąd obciążenia	150A(3s)
Prąd max. odcięcia BMS	180A(3ms)
Zalecane odłączenie napięcia	9.2-11.2V
Minimalne napięcie odcięcia BMS	10V
Napięcie wzbudzenia	11V
Ochrona przed zwarcie	400µs

WARUNKI PRACY

Temperatura pracy	-20°C-60°C
Temperatura ładowania	0°C-45°C
Temperatura przechowywania	-20°C-60°C
Temperatura odcięcia BMS	65°C
Temperatura wzbudzenia	50°C

INNE

Żywotność	100% DoD (2000 cykli)
Wymiary	196x165.5x175mm
Waga	6.5kg
Terminal elektrody	M8
Ilość cel	4
Konfiguracja cel	4S1P
Klasa szczelności	IP 54
Sprawność	99%
Samorozładowanie	<4% na miesiąc