

Oprawa Corona Led 72, 4 000 K, Anodowana Inox-Grafitowy

Kod ElektriKo: 108056 Kod Rosa: 214735/4/10Kv



UWAGA: Zdjęcie poglądowe dla całej rodziny produktów.

Dane techniczne:

- Strumień świetlny lampy [lm] **10200 lm LED / 8750 lm oprawa**
- Temperatura barwowa [K] **4000K**
- Moc [W] **72 W LED / 80 W oprawa**
- Waga **11.20**

DANE TECHNICZNE

Zastosowanie otoczenie budynków biurowych, parki, parkingi

Montaż bezpośrednio na słupie z zakończeniem 60 x 80 mm

Kolor inox / grafitowy

Stopień ochrony IP 66

Materiał klosz mrożony (PMMA), stop aluminium anodowany

Zakres temperatur pracy od -40°C do $+55^{\circ}\text{C}$

Przewidywany czas eksploatacji L90B10 - 100 000 h

Współczynnik oddawania barw CRI >70

Częstotliwość napięcia zasilania 50 - 60Hz

Współczynnik mocy ≥ 0.95

Liczba diod 216

System sterowania oprawa posiada możliwość podłączenia do zewnętrznego systemu sterowania poprzez interfejs DALI (opcjonalna obsługa analogowego sygnału 1-10V).

DYREKTYWY: 2014/35/UE (Dz. Urz.UE L 96, 29.03.2014, str.357), 2014/30/UE (Dz. Urz.UE L 96, 29.03.2014, str.79), 2011/65/UE RoHS (Dz. Urz.UE L 174, 01.07.2011, str.88), 2009/125/WE (Dz. Urz.UE L 285, 31.10.2009, str.10)

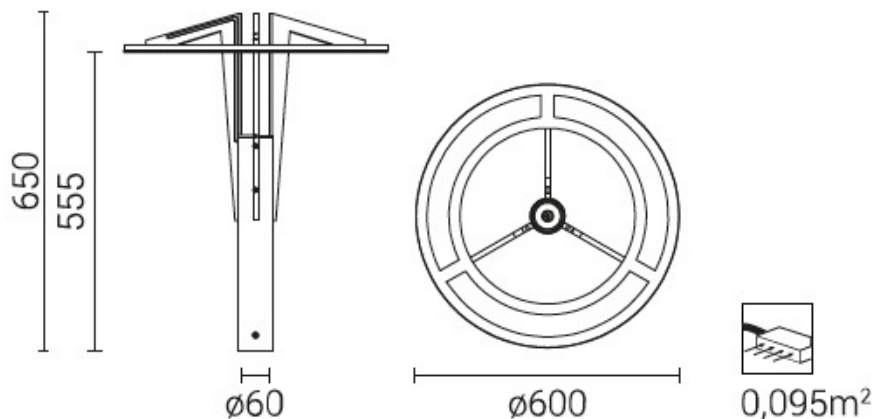
NORMY: PN-EN IEC 60598-1: 2021-7, PN-EN 60598-2-3: 2006, PN-EN 60529: 2003, PN-EN 62262: 2003, PN-EN 62471:2010, PN-EN 55015: 2019, PN-EN 61547: 2009, PN-EN 61000-3-2: 2019 , PN-EN 61000-3-3: 2014

Parametry świetlne przedstawione na podstawie badań laboratoryjnych według IESNA LM-79-19

ODPROWADZENIA ŁADUNKU Z OBUDOWY OPRAWY LED

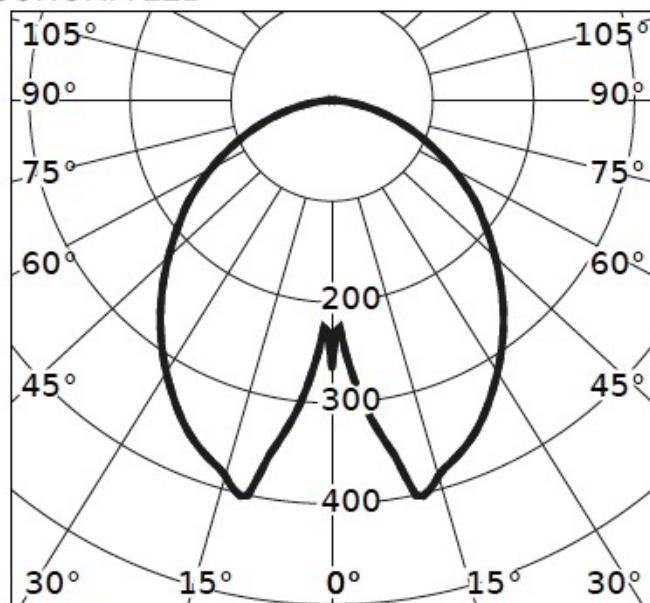
W celu skutecznego odprowadzenia ładunku z obudowy oprawy LED zainstalowanej na słupie z materiału dielektrycznego (nieprzewodzącego) wymagane jest zastosowanie jednego z poniższych rozwiązań:

- uziemienie funkcjonalne
- oprawa LED z dodatkowym układem zabezpieczającym



UWAGA: Zdjęcie poglądowe dla całej rodziny produktów.

CORONA LED



cd/klm
— C0 - C180 - - - C90 - C270

UWAGA: Zdjęcie poglądowe dla całej rodziny produktów.