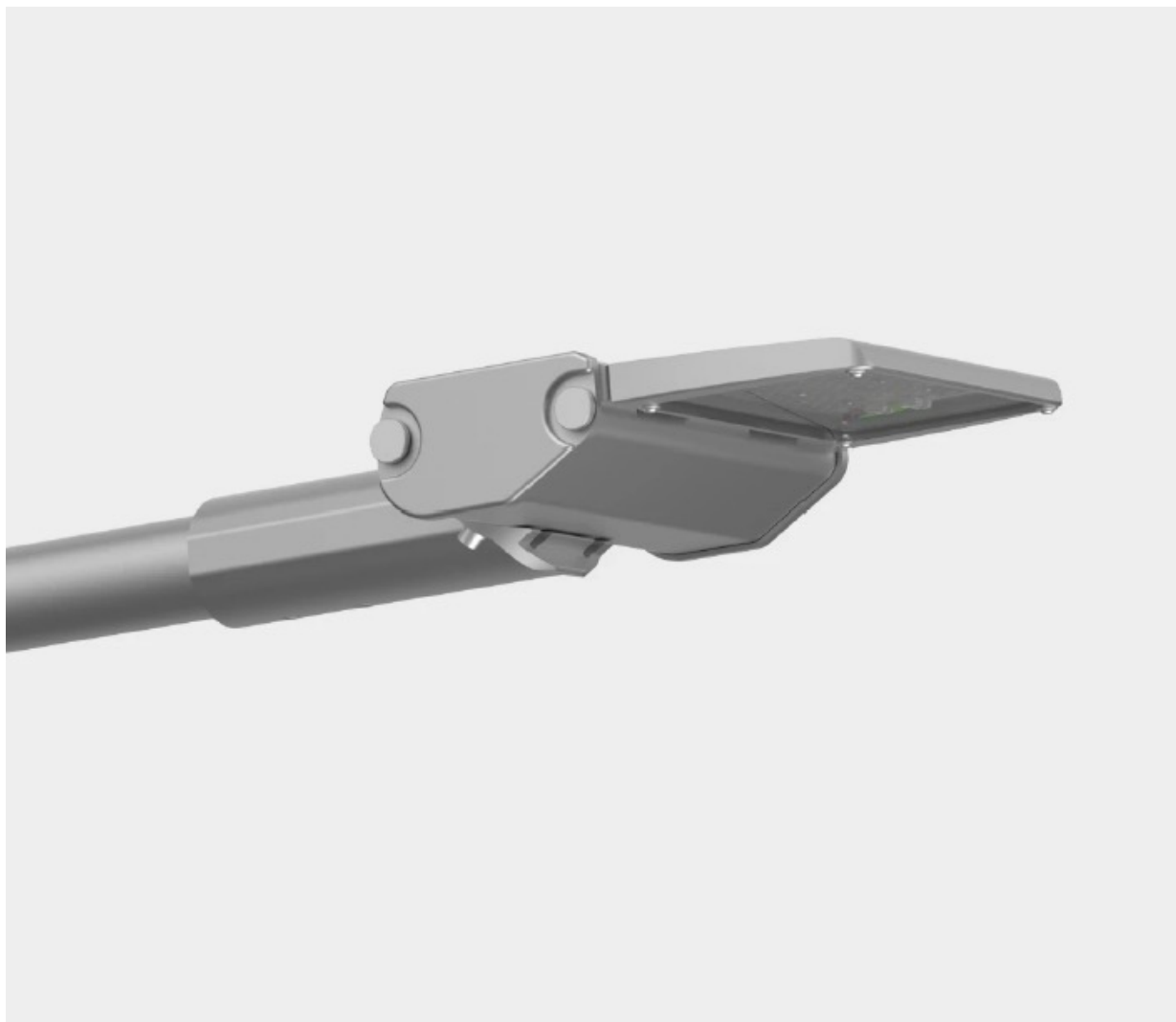


# Oprawa LOCO LED 48, 4 000 K, optyka ME, anodowana inox

Kod ElektriKo: 108058 Kod Rosa: 2226033/4/ME/10kV



**UWAGA:** Zdjęcie poglądowe dla całej rodziny produktów.

## Dane techniczne:

- Moc **48W LED/ 55W oprawy**
- Strumień świetlny lampy [lm] **7200lm oprawa / 8000lm LED**
- Temperatura barwowa [K] **4000K**
- Stopień ochrony IP **IP66**
- Waga **5.30**

Zastosowanie: autostrady i drogi ekspresowe, drogi miejskie, drogi osiedlowe (wewnętrzne), ciągi pieszy, parkingi

Montaż: bezpośrednio na słupie lub na wysięgniku z zakończeniem  $\varnothing 42 - \varnothing 60 \times 100$  mm

Kolor: inox

Stopień ochrony: IP 66

Układ optyczny soczewki z PMMA, wymienny moduł LED

Materiał stop aluminium, anodowany klosz – szyba hartowana

Zakres temperatur pracy od  $-40^{\circ}\text{C}$  do  $+40^{\circ}\text{C}$

Przewidywany czas eksploatacji L90B10 - 100 000 h

Współczynnik oddawania barw CRI > 70

Częstotliwość napięcia zasilania 50 - 60 Hz

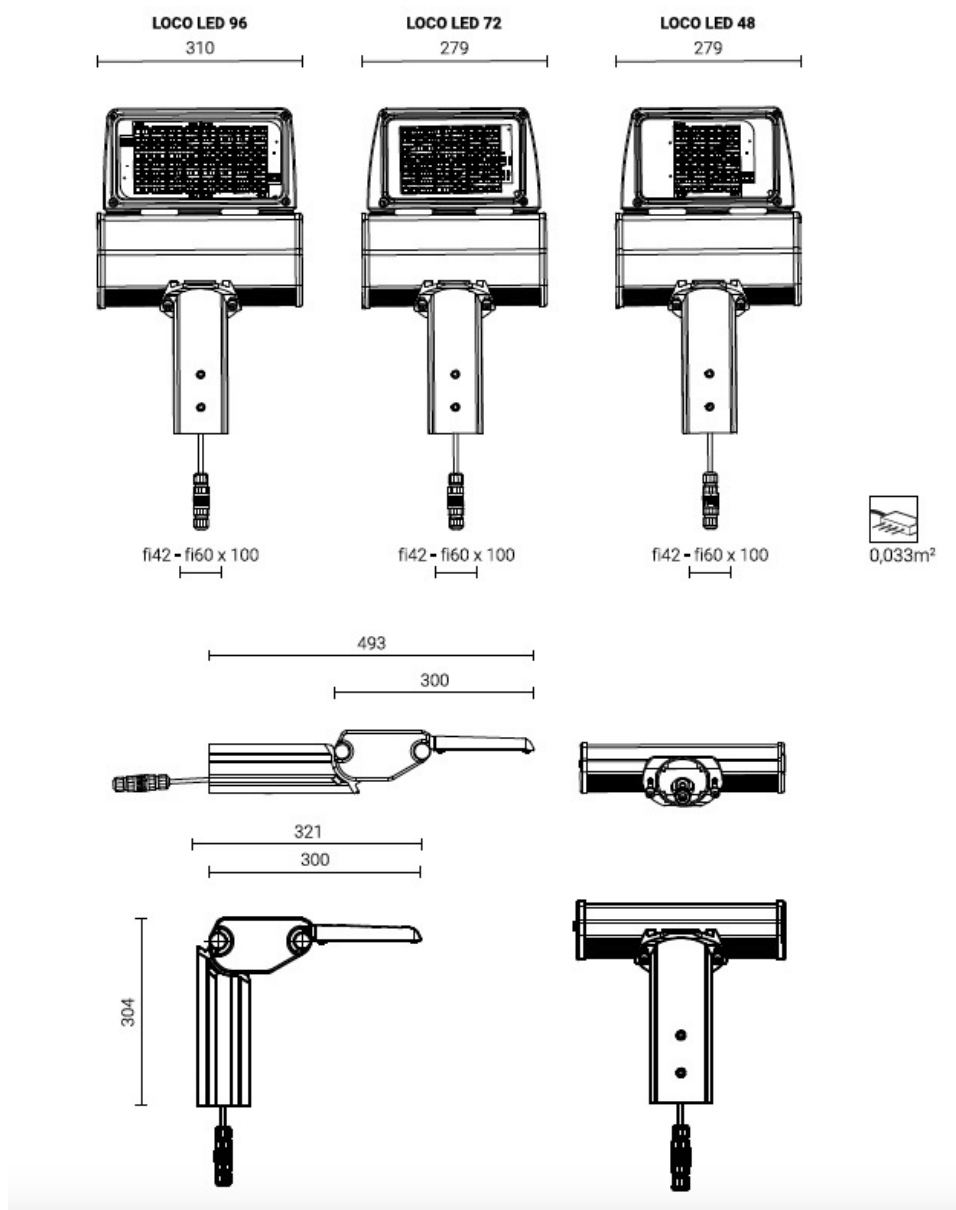
Współczynnik mocy  $\geq 0.95$

Liczba diod 64 - 48 W, 96 - 72 W, 128 - 96 W

System sterowania oprawa opcjonalnie posiada możliwość podłączenia do zewnętrznego systemu sterowania poprzez interfejs 1-10V.

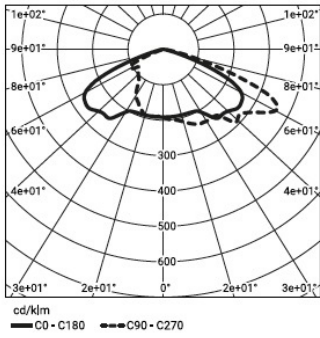
Oprawa standardowo posiada następujące funkcje inteligentnego układu zasilającego:

- Podłączenie do zewnętrznego systemu sterowania poprzez interfejs DALI (opcjonalna obsługa analogowego sygnału 1-10V),
- Możliwość zaprogramowania wielostopniowego ściemnienia oprawy - do 5 przedziałów czasowych w zakresie od 10 do 100% mocy nominalnej,
- Moduł LED wyposażony w zabezpieczenie termiczne realizowane za pomocą termistora NTC,
- Regulacja mocy/strumienia świetlnego oprawy - opcja ustawienia innej wartości niż katalogowa, w zakresie 30-100% mocy lub nominalnego strumienia

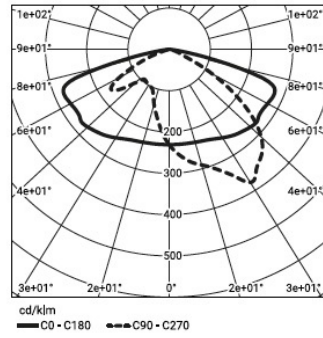


**UWAGA:** Zdjęcie poglądowe dla całej rodziny produktów.

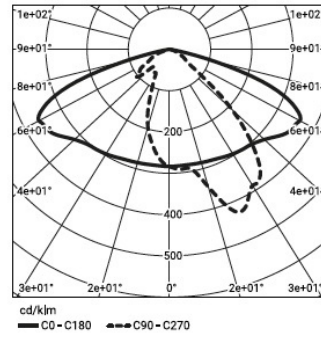
T4



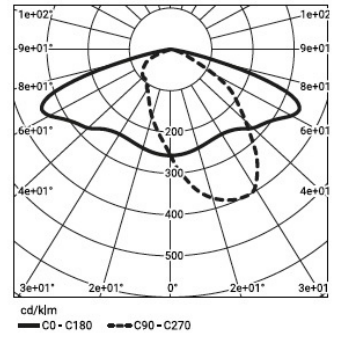
ME



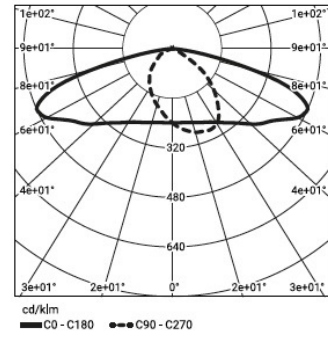
T3



T2



SP



**UWAGA:** Zdjęcie poglądowe dla całej rodziny produktów.