

Stojak rowerowy U33-100 SPONKA, stal, gumowy pas zabezpieczający

Kod ElektriKo: 108254



UWAGA: Zdjęcie poglądowe dla całej rodziny produktów.

Dane techniczne:

- Wymiary 994 x 750 x 66 mm
- Materiał **stalowa konstrukcja ocynkowana i malowana proszkowo, gumowy pas zabezpieczający, konstrukcja RAL**
- Waga 7.50

U33 SPONKA to stojak rowerowy Egoé do obustronnego parkowania rowerów.

- stalowa konstrukcja z antykorozyjną powłoką cynkową i malowaniem proszkowym,
- kolor konstrukcji do wyboru z palety RAL,

- gumowy pas zabezpieczający rower lub hulajnogę przy kontakcie ze stojakiem,
- zalecany odstęp między stojakami: 650-750 mm,
- kotwienie poniżej poziomu gruntu do podbudowy betonowej,
- wymiary: 994 x 750 x 66 mm,
- waga: 7,5 kg.

Stojak do obustronnego parkowania rowerów. Aby zapewnić bezpieczny kontakt z rowerem lub hulajnogą, do konstrukcji nośnej przymocowano gumowy pas

zabezpieczający.

Zalecany odstęp między stojakami wynosi od 650 do 750 mm.

Materiały

Rama nośna stojaka to spawana konstrukcja z zamkniętego profilu stalowego i taśmy stalowej.

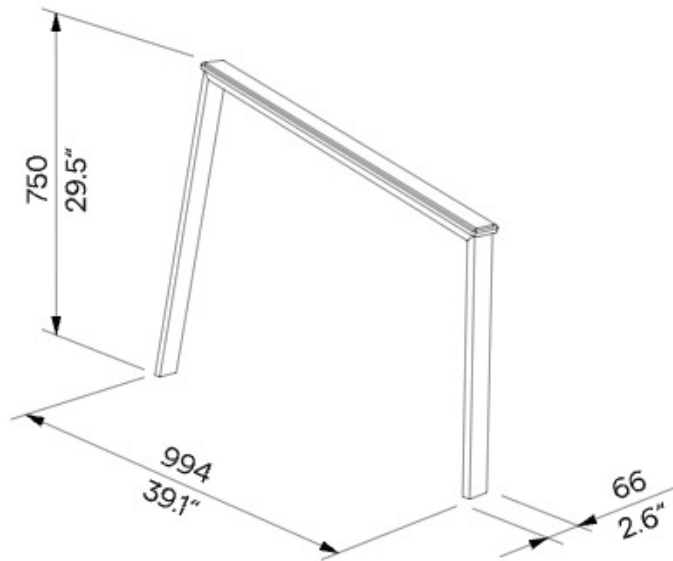
Wystający gumowy pas zabezpieczający jest przymocowany do konstrukcji za pomocą stalowej szyny i łączników ze stali nierdzewnej.

Powierzchnia stalowa pokryta jest ochronną warstwą cynku oraz malowana proszkowo. Kolor, w wykończeniu matowym, o drobnej strukturze, można wybrać zgodnie

z Wzornikiem RAL.

Kotwienie Kotwienie do podbudowy betonowych fundamentów, za pomocą prętów gwintowanych, zgodnie z aktualnym rysunkiem kotwienia.

Wszystkie elementy mebli miejskich muszą być odpowiednio zakotwiczone, w przeciwnym razie nieostrożne użytkowanie może spowodować przewrócenie się produktu, za co producent nie ponosi odpowiedzialności.



UWAGA: Zdjęcie poglądowe dla całej rodziny produktów.