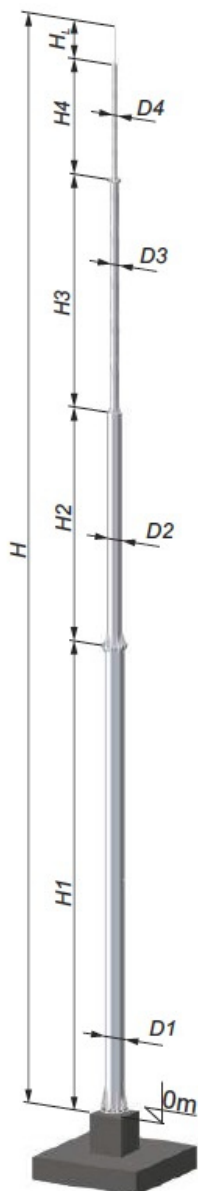


# Maszt odgromowy V4 28m + Kotwa fundam. dla WO-28; I strefa

Kod ElektriKo: 108396



**UWAGA:** Zdjęcie poglądowe dla całej rodziny produktów.

## Dane techniczne:

- Wysokość słupa 28 m
- Typ fundamentu **Kotwa fundam. dla WO-28; I strefa**

STAL KONSTRUKCYJNA S235JR

CYNKOWANIE WG PN-EN ISO 1461

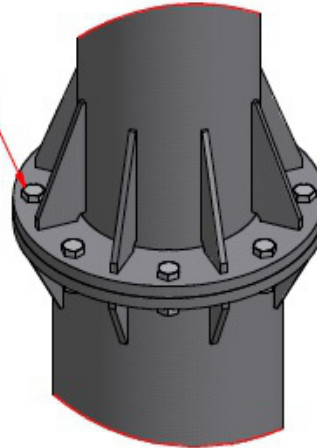
ŚRUBY ZGODNIE ZE SPECYFIKACJĄ

SPAWANIE METODĄ MAG 135

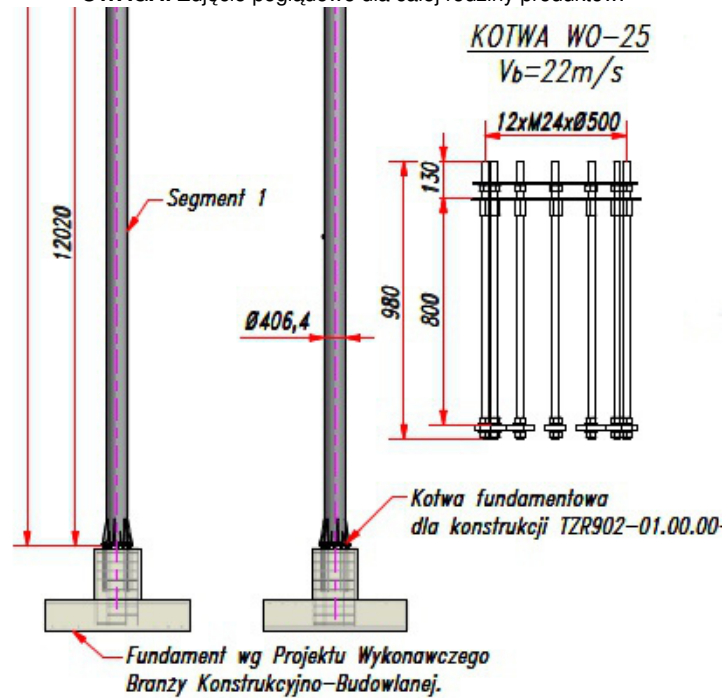
NORMA WYROBU PN-EN 1090

KLASA WYKONANIA KONSTRUKCJI- EXC2

STYK ŚRUBOWY-MONTAŻOWY  
ŚRUBY WG SPECYFIKACJI:  
-8 ŚRUB M24x85 wg PN-85/M-82101 KLASY 8.8,  
-8 PODKŁADEK 25 PN-78/M-82005,  
-8 NAKRĘTEK M24 PN-85/M-82175 KLASY 8.  
POŁĄCZENIE SPRĘŻAĆ



UWAGA: Zdjęcie poglądowe dla całej rodziny produktów.



UWAGA: Zdjęcie poglądowe dla całej rodziny produktów.