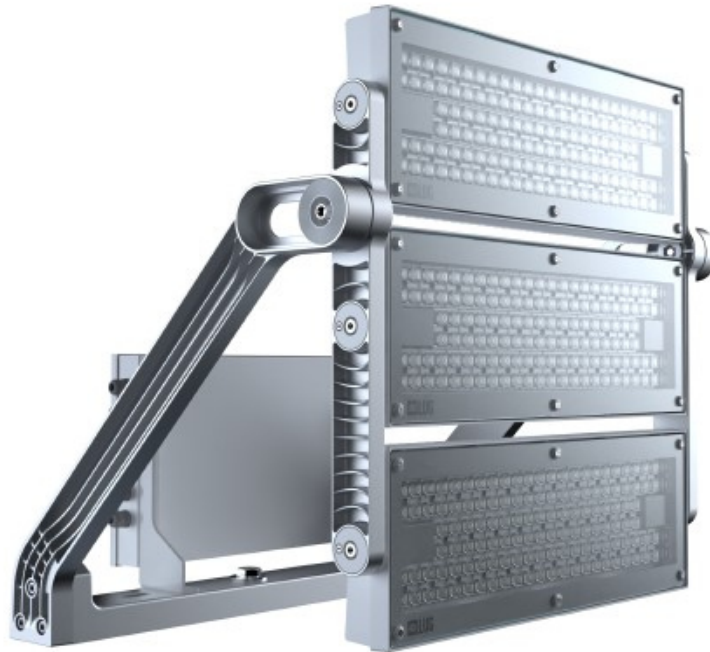


# Naświetlacz PUMA ED 468W 58400lm/840 IP66 55st.

Kod ElektriKo: 108588 Kod LUG: 120220.5L020.004



**UWAGA:** Zdjęcie poglądowe dla całej rodziny produktów.

## Dane techniczne:

- Strumień świetlny lampy [lm] **58400**
- Temperatura barwowa [K] **4000**
- Napięcie zasilania **220-240V, 50-60Hz**
- Klasa ochronności **I**
- Dopuszczenie montażu na powierzchniach normalnie palnych **TAK**
- Certyfikat Gost-R **TAK**
- Zgodność z normami europejskimi (CE) **TAK**
- Zgodność z normami Ukrainy **TAK**
- Stopień ochrony IP **IP65**
- Stopień ochrony mechanicznej IK **IK09**

Montaż: za pomocą specjalnego uchwytu montażowego

Korpus: aluminium odlewane pod wysokim ciśnieniem

Oprawa z ograniczoną temperaturą powierzchni: tak

Zakres temperatur pracy [°C]: -30 ... +40

Sprawność zasilacza: 90%

Zasilanie: 220-240V 50/60Hz

Zawiera źródło światła: tak

Rodzaj wyposażenia: DALI

Źródło światła / lampa: LED

Przyłącze elektryczne: maks. 5x2,5mm<sup>2</sup>

Dyfuzor: szkło hartowane

CRI/Ra: >80

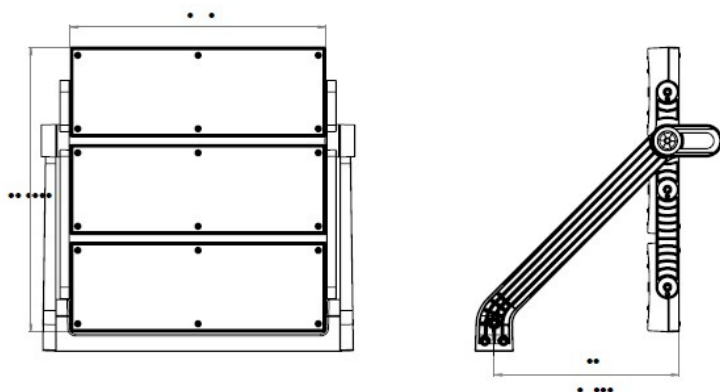
Kąt świecenia: 25°

Żywotność (L80B10): 50 000 godz

Zastosowanie: magazyny, centra logistyczne, obiekty przemysłowe, sport urządzeń, montaż na zewnątrz bez dachu

Informacje dodatkowe: Słup nie jest częścią oprawy. maks odległość zdalnego sterownika - 200m

Dimensions [mm] L W H	Quantity in package	Net weight [kg]	Luminaire weight [kg]	weight of the box with driver [kg]
745 669 484	1	43,0	37,0	6,0



**UWAGA:** Zdjęcie poglądowe dla całej rodziny produktów.