

KWADRA SU LED

0000-SD-3W-CBAM-X-X-CW-9003-FT

Kod ElektriKo: 109475 Kod Hybryd: HWG0005HOP



UWAGA: Zdjęcie poglądowe dla całej rodziny produktów.

Zastosowanie:

KWADRA jest oprawą natynkową lub podtynkową o wysokiej wydajności LED przeznaczoną do oświetlenia awaryjnego. Jej zadaniem jest doświetlanie dróg ewakuacyjnych, znaków ewakuacyjnych, pomieszczeń w budynkach użyteczności publicznej, miejsc pracy, itd. Oświetlenie nocne (hotel) jest również dostępne. Oprawa jest kompatybilna ze wszystkimi systemami oferowanymi przez firmę HYBRYD. Inne optyki i kolory są dostępne

Systemy:

ST, AT, CT, LVDBS, HVCBS

Obudowa:

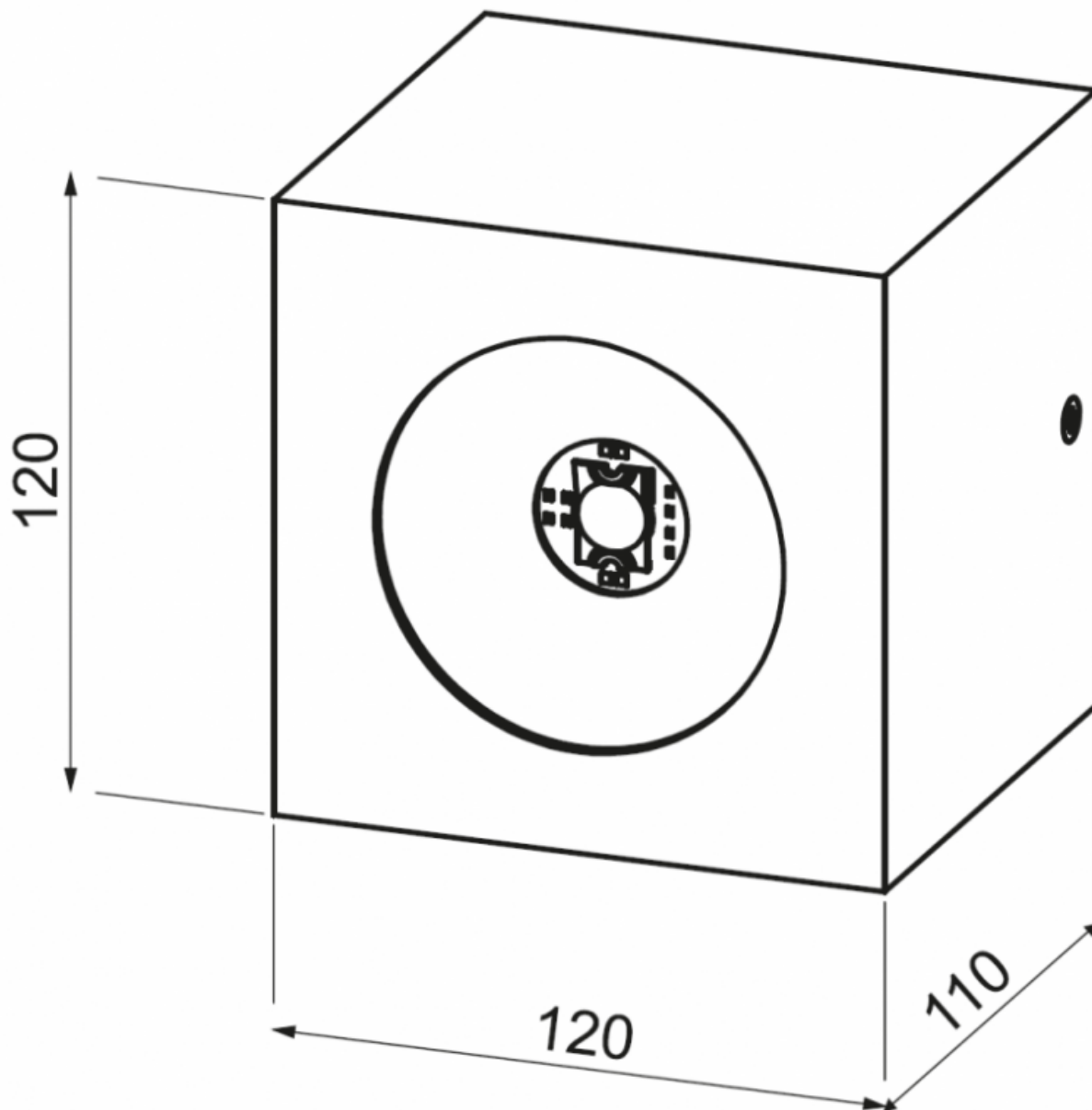
Materiał obudowy: stal malowana proszkowo

Materiał klosza: PMMA

	ST, AT, CT	195-265VAC 50-60Hz
	CB	195-265VAC 50-60Hz
	CBAM	80-275VDC/195-265VAC 50-60Hz
		80-275VDC
		195-265VAC 50-60Hz
		170-275VDC/195-265VAC 50-60Hz
		170-275VDC
		6 - 32VDC
	LWAM	I
	ST, AT, CT, CB, CBAM	II
	LWAM	IP41
	SU	IP20/IP20
	KL	moduł LED
		5700-6500K (CWF/100-6500K (CW)
		70
		9W
	RO, RP, AP	200mm
	SD	225mm
		± 50.000"
	ST, AT, CT	N-M4 HJ
	ST, AT, CT	16-24h
	ST, AT, CT	1h, 2h, 3h
	ST, AT, CT	+5 - +35°C
	CB, CBAM	TS: -10 - +35°C
		TE: -25 - +45°C
	LWAM	-25 - +45°C
		1m



UWAGA: Zdjęcie poglądowe dla całej rodziny produktów.



UWAGA: Zdjęcie poglądowe dla całej rodziny produktów.