

Oprawa LOVATO P ECO LED IP20 2W (opt. otwarta) 1h jednozadaniowa AT biała

Kod ElektriKo: 109486 Kod Awex: LVPO/2W/E/1/SE/AT/WH



UWAGA: Zdjęcie poglądowe dla całej rodziny produktów.

Dane techniczne:

- Napięcie zasilania **230V**
- Klasa ochronności **I**
- Zgodność z normami europejskimi (CE) **TAK**
- Certyfikat CNBOP **TAK**
- Źródło światła **LED**
- Stopień ochrony IP **IP22**
- ilość w opakowaniu zbiorczym **20szt**
- długość [m] **0,095**
- szerokość [m] **0,095**
- wysokość [m] **0,0477**

Wykonanie:

- obudowa z białego lub szarego poliwęglanu

Montaż:

- montaż podtynkowy na suficie

Dane techniczne:

- Zasilanie: 220 ÷ 240V 50 ÷ 60Hz
- Źródło światła: LED
- Klasa izolacji: II
- Stopień ochrony: IP 20
- Temperatura otoczenia: 0 ° C ÷ 40 ° C
- Czas ładowania akumulatora: do 24h
- Rodzaj akumulatora: Ni-Cd lub Ni-MH
- Czas pracy w trybie awaryjnym: 1,2 lub 3 h (zależnie od modelu)
- Zaciski przyłączeniowe: 2×2,5mm² lub 3×2,5mm² (zależnie od modelu)

Cechy charakterystyczne:

- Dioda LED sygnalizująca obecność sieci elektrycznej i ładowania akumulatora
- Elektroniczne zabezpieczenie przed całkowitym rozładowaniem baterii
- Zgodność z normą PN-EN 60598
- Opcjonalnie wykonanie PT lub RS
- Świadectwo dopuszczenia CNBOP
- Nowoczesny układ optyczny
- Długa żywotność źródła światła

Oprawa awaryjna typu p przeznaczona jest do stosowania w obiektach użyteczności publicznej jako oprawa awaryjna. p to nowoczesna i bardzo zaawansowana technologicznie oprawa oświetlenia awaryjnego w której zastosowano specjalnie opracowany układ optyczny. Zastosowanie układu optycznego sprawia, że strumień świetlny równomiernie podświetla całą powierzchnię pod oprawą oraz daje duże natężenie oświetlenia. Uniwersalność oprawy polega na tym, że może być wyposażona w dwa różne układy optyczne. Przewiduje się optyki do przestrzeni otwartych lub do dróg ewakuacyjnych. Niewielkie rozmiary oprawy powodują, że może ona być zastosowana niemal w każdym pomieszczeniu.

STANDARD

Konfiguracja oprawy

typ	czas[h]			praca		opcja dodatk.
LVPO	1	2	3	SE	SA	RS
LVPC	1	2	3	SE	SA	RS

AUTOTEST

Konfiguracja oprawy

typ	czas[h]	praca	autotest
-----	---------	-------	----------

LVPO	1	2	3	SE	SA	AT
LVPC	1	2	3	SE	SA	AT

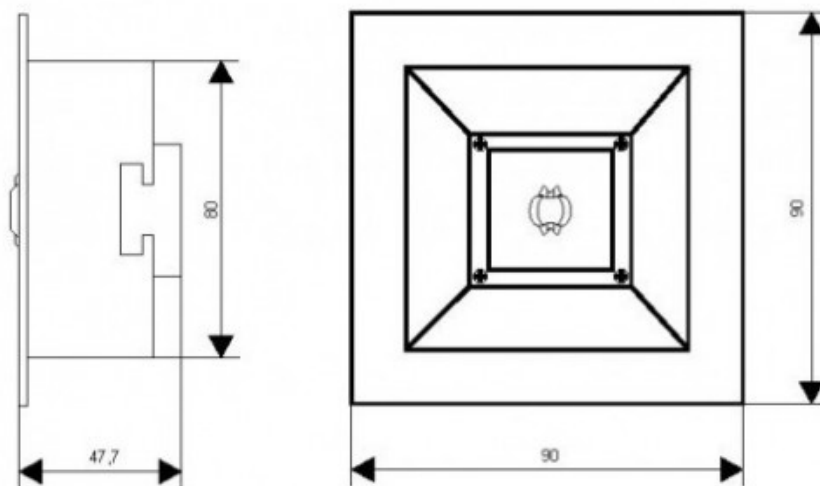
CENTRALNA BATERIA

Konfiguracja oprawy

typ	centr.bat.
LVPO	CB
LVPC	CB

Legenda:

- SE -awaryjna(ciemna)
- SA -awaryjno-sieciowa (jasna)
- RS -system monitoringu Rubic
- AT -autotest
- CB -do centralnej baterii evg AC/DC
- LVPO -oprawa p z optyką do przestrzeni otwartej
- LVPC -oprawa p z optyką do korytarzy



UWAGA: Zdjęcie poglądowe dla całej rodziny produktów.