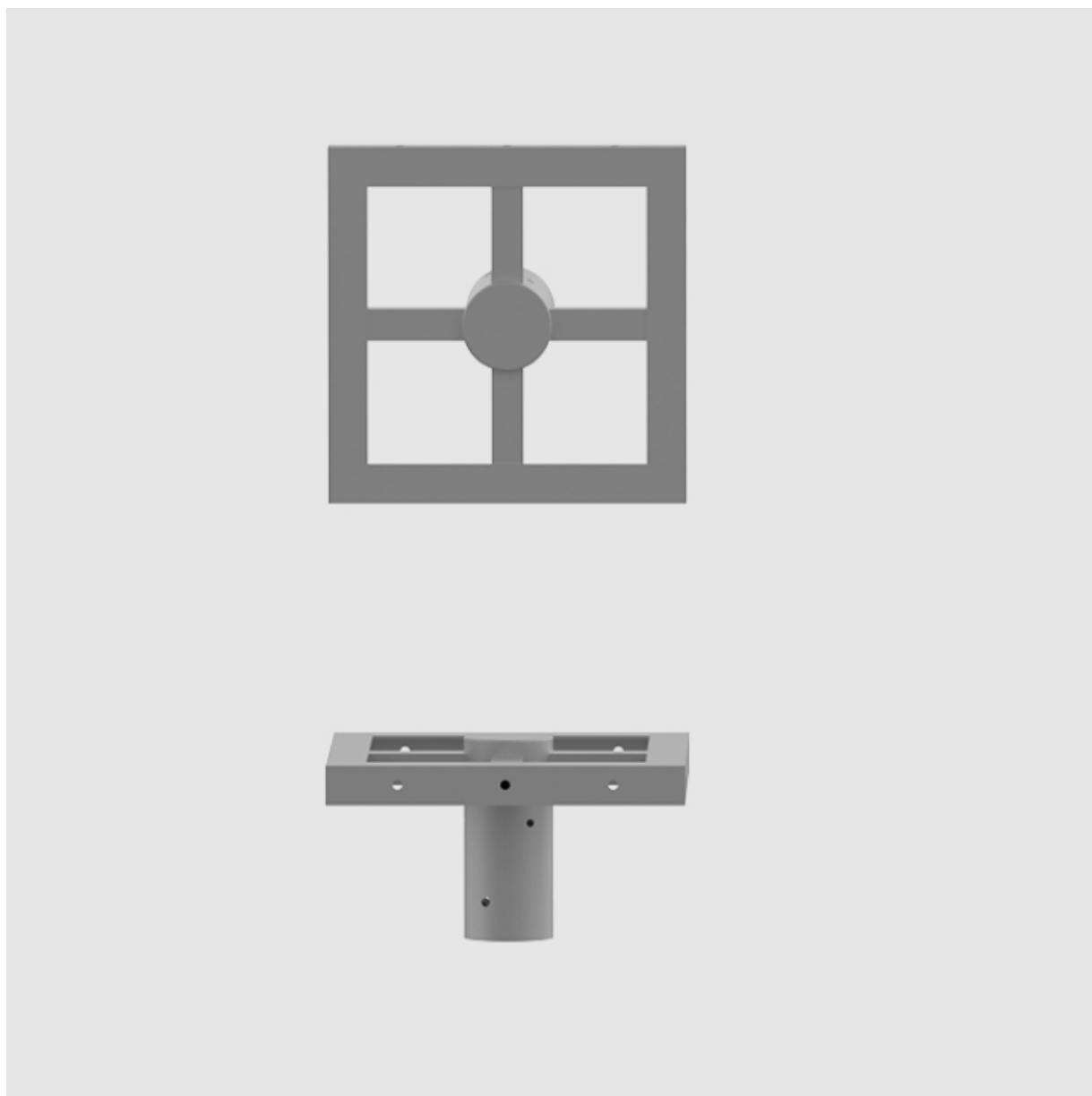


Wysięgnik alum. WM41 REG anodowany inox

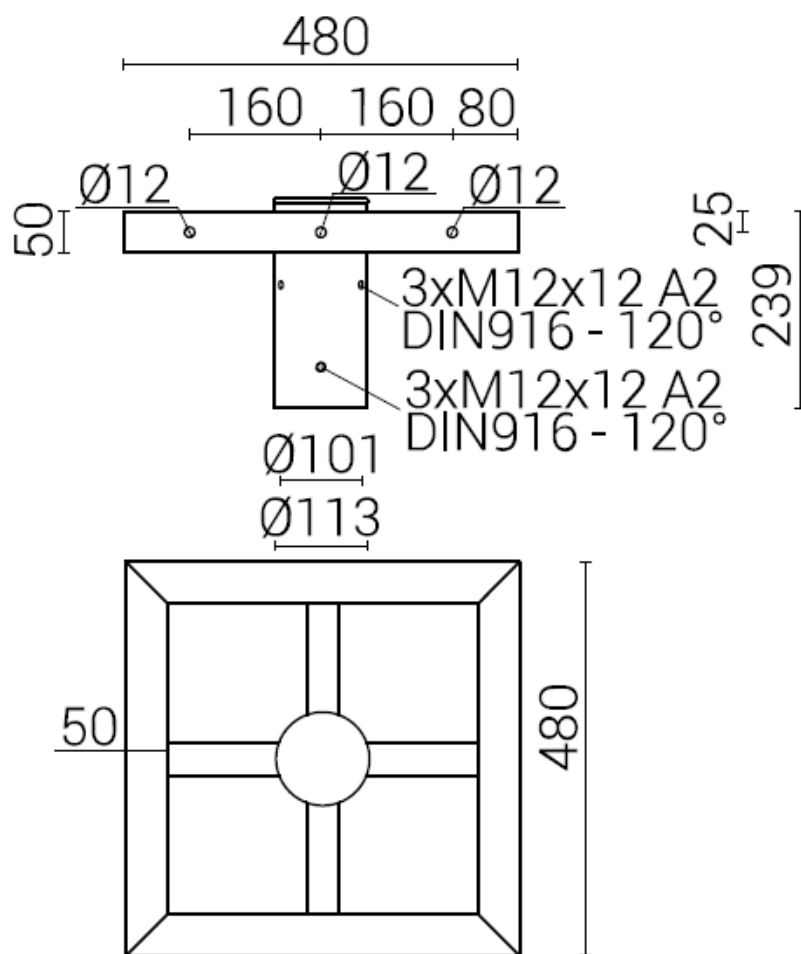
Kod ElektriKo: 109513 Kod Rosa: 203_06_10_PR/C45



UWAGA: Zdjęcie poglądowe dla całej rodziny produktów.

Wysięgnik aluminiowy ROSA anodowany inox.

Wysięgnik aluminiowy WM-4



UWAGA: Zdjęcie poglądowe dla całej rodziny produktów.