

Oprawa Caro 1 Led Ed 8w Biały 6000k Ip65 10 Szary

Kod ElektriKo: 33198 Kod LUG: 140122.5L012.607



UWAGA: Zdjęcie poglądowe dla całej rodziny produktów.

Dane techniczne:

- Kąt świecenia **10°**
- Moc LED [W] **6x2**
- Moc oprawy [W] **8,5**
- rodzaj_zrodla_swiatla_LED **źródło światła LED**
- ikona_ce **zgodność z normą europejską (CE)**
- ikona_gost **zgodność z normami rosyjskimi (GOST)**
- ikona_zgodnosc_produkcyjnej_z_normami_ukrainy **zgodność z normami Ukrainy**
- klasa_ochronnosci_przed_porazeniem_1 **I klasa ochronności przed porażeniem**
- napiecie_zasilajace_230v **napięcie zasilające 230V**
- stopien_szczelnosci_ip_65 **stopień szczelności IP 65**

Charakterystyka

naścienna oprawa dekoracyjna do stosowania przede wszystkim na zewnątrz, wyposażona w wysokiej jakości źródła LED

Opis techniczny

obudowa oprawy wykonana z aluminium wysokociśnieniowo wtryskiwanego, malowanego na kolor szary, światło skierowane w jedną stronę, szyba przezroczysta - hartowana, śruby ze stali nierdzewnej, uszczelki silikonowe, źródła światła LED o wysokiej ekonomiczności dzięki małemu zużyciu energii, długiej żywotności oraz niskim kosztom konserwacji, diody LED w jednym z 4 kolorów: biały (3000K i 6000K), czerwony, zielony, niebieski

Zastosowanie

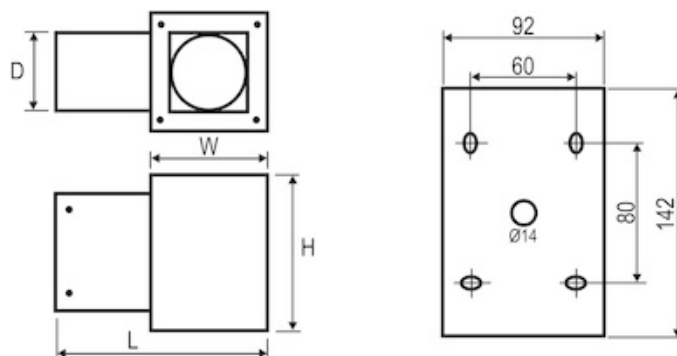
dekoracyjne podświetlenie elewacji budynków, wewnątrz centrów handlowych, hoteli, centrów szkoleniowych, sal konferencyjnych, restauracji, korytarzy, biur, muzeów

Montaż

do ściany

Wymiary

Kod



UWAGA: Zdjęcie poglądowe dla całej rodziny produktów.