

# Oprawa ścienna ZEW EL-235J-GR

Kod ElektriKo: 59977 Kod Kanlux: 22442



## Dane techniczne:

- Kolor **szary**
- Waga **0.98**
- 405 zasilanie **220-240V**
- 1090 częstotliwość znamionowa **50/60Hz**
- 1161 12 sztuk w opakowaniu zbiorczym
- 93 trzonek **GU10**
- 130 oprawa stała
- 166 minimalna odległość od oświetlanego obiektu **0,5m**
- 185 pierwsza klasa ochronności
- 173 ochrona przed ciałami stałymi przekraczającymi 1mm i przed bryzgami wody
- 1039 do zastosowania na zewnątrz i wewnątrz
- 122 do nabudowania na podłożu pionowym
- 30 źródło światła żarówka halogenowa **JDR**
- 874 moc **2x35W**

- obudowa: stop aluminium / szyba: hartowane szkło

Obudowa opraw wykonana jest ze stopu aluminium, natomiast szybka z hartowanego szkła. Gładka powierzchnia obudowy zapobiega osadzaniu się pyłu. Nowe oprawy oferujemy w wersji z kwadratowym wykończeniem obudowy - ZEW EL-235J-B i GR - oraz z wykończeniem półokrągłym - ZEW EL-235U-B i GR. Oznaczenie „B” identyfikuje obudowę w kolorze czarnym, natomiast „GR” w kolorze szarym.

W oprawach ZEW można stosować halogenowe źródła światła JDR, o mocy maksymalnej 2x35W, jednak zdecydowanie polecamy źródła światła LED z trzonkiem GU10. Dzięki zastosowaniu źródła światła LED oprawa zyska na energooszczędności.

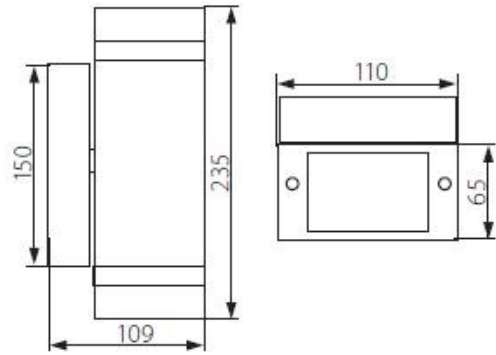
Wysoka klasa szczelności IP44 sprawia, że oprawy można montować w miejscach bezpośrednio narażonych na działanie czynników atmosferycznych.

Oprawy ZEW doskonale nadają się do oświetlania elewacji budynków różnego typu, a dzięki strumieniowi światła, który skierowany jest jednocześnie zarówno w górę jak i w dół, kreślą one na elewacji piękne, dekoracyjne akcenty świetlne.

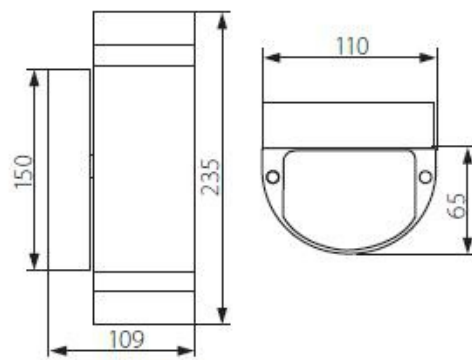
Cechy produktów:

- zasilanie: 220-240 V~; 50/60 Hz
- moc: 2 x max 35W
- źródło światła: brak w komplecie
- trzonek: GU10
- obudowa: aluminium, szybka: hartowane szkło
- przeznaczone są do nabudowania na ścianę
- współczynnik odporności na wnikanie pyłu i wilgoci wynoszący IP 44
- pierwsza klasa ochronności przed porażeniem elektrycznym





ZEW EL-235J



ZEW EL-235U