

Profil Led Corner Bc/ux 1000 Czarny Anod.

Kod ElektriKo: 64873 Kod Topmet: 64873

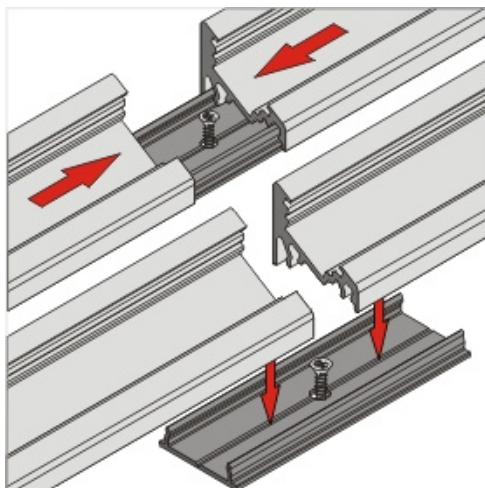


UWAGA: Zdjęcie poglądowe dla całej rodziny produktów.

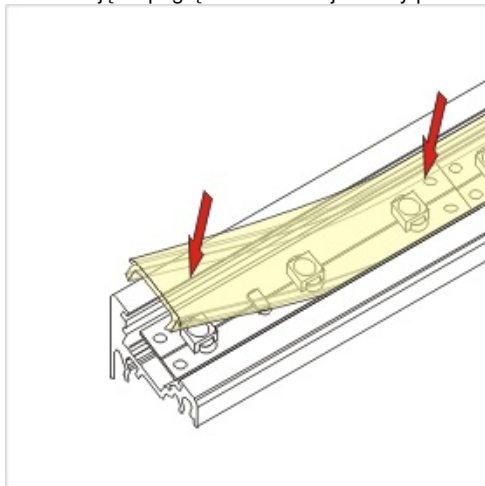
Dane techniczne:

- Długość **1000 mm**
- Kolor **czarny anodowany**
- Długość **1000 mm**
- Kolor **czarny anodowany**

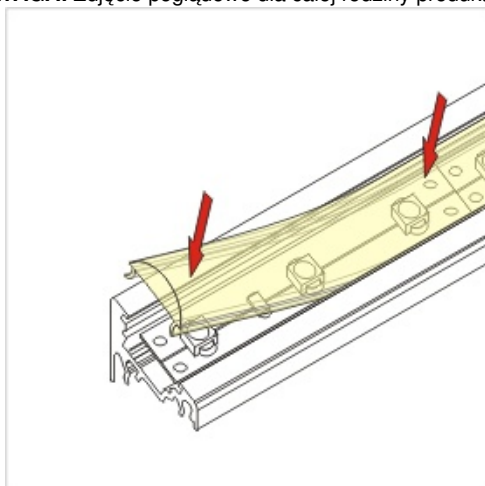
Konstrukcja profilu CORNER pozwala uzyskać kąt świecenia 30° lub 60° zależnie od preferencji. Doskonali do oświetlania gablot, montowany na płasko lub w narożnikach. Do profilu aluminiowego dobrać można jeden z trzech kloszy (m.in. soczewkę o kącie 60°). Wykonany z poliestru, polipropylenu i poliwęglanu oraz zaślepki z tworzywa ABS. Moc zależna jest od rodzaju zastosowanego źródła LED. Zaletą jest duży kąt ochronny przed olśnieniem. Odcinki wszystkich profili można łączyć ze sobą przy pomocy mocowania klips.



UWAGA: Zdjęcie poglądowe dla całej rodziny produktów.



UWAGA: Zdjęcie poglądowe dla całej rodziny produktów.



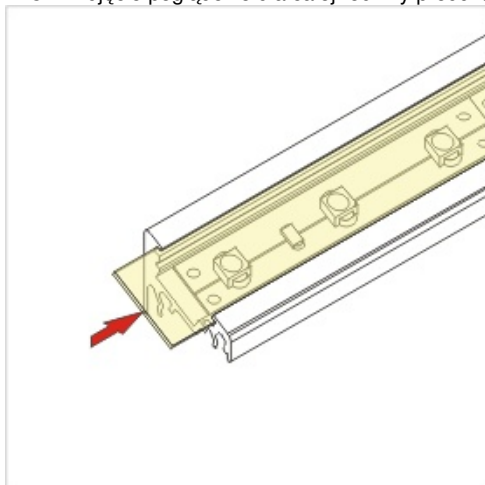
UWAGA: Zdjęcie poglądowe dla całej rodziny produktów.



UWAGA: Zdjęcie poglądowe dla całej rodziny produktów.



UWAGA: Zdjęcie poglądowe dla całej rodziny produktów.

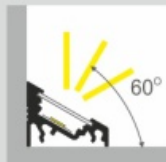
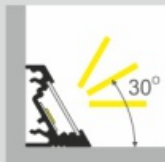
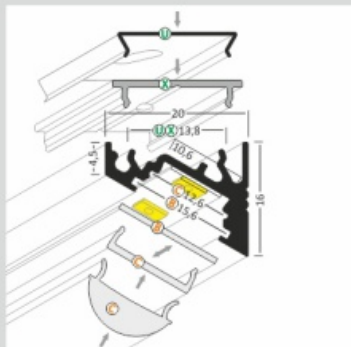


UWAGA: Zdjęcie poglądowe dla całej rodziny produktów.

CORNER BC/UX Corner LED Profile • Profil LED kątowy

Interior application LED Profile • Profil LED wewnętrzny

LED stripe max 10mm • taśma LED max 10mm



lighting angle
kąty świecenia

mounting options
sposoby montażu

B cover B slide in
kłoz B wsuwany

C cover C click/lens
kłoz C klik/soczewka

U¹ mounting plate U flexible
uchwyt U sprężysty

U² mounting plate U flexible cone
uchwyt U sprężysty cone

X mounting plate X
uchwyt X

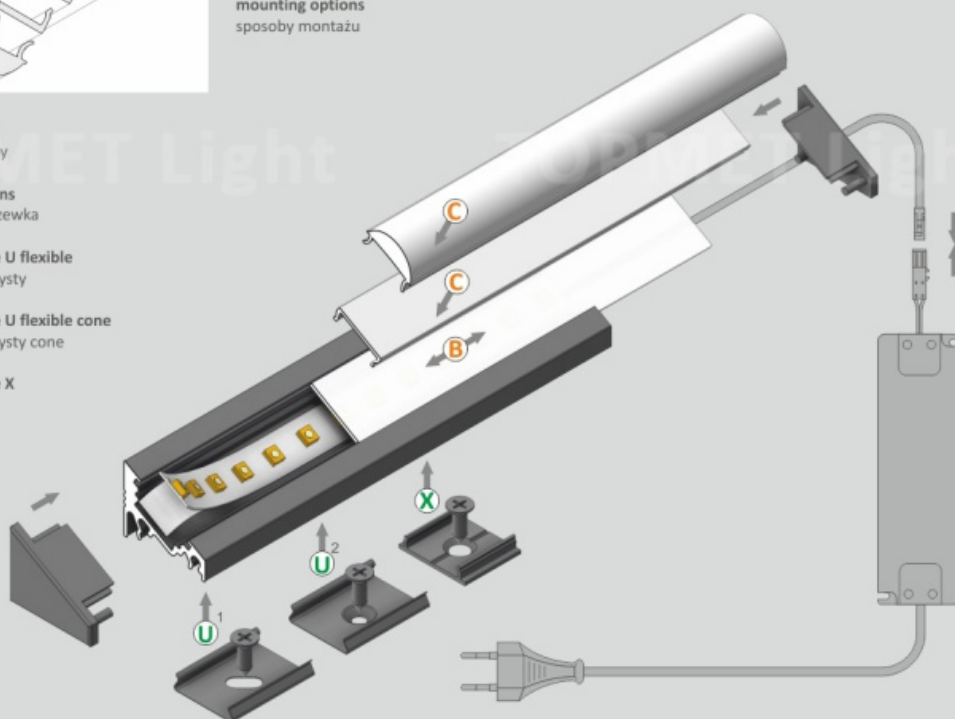
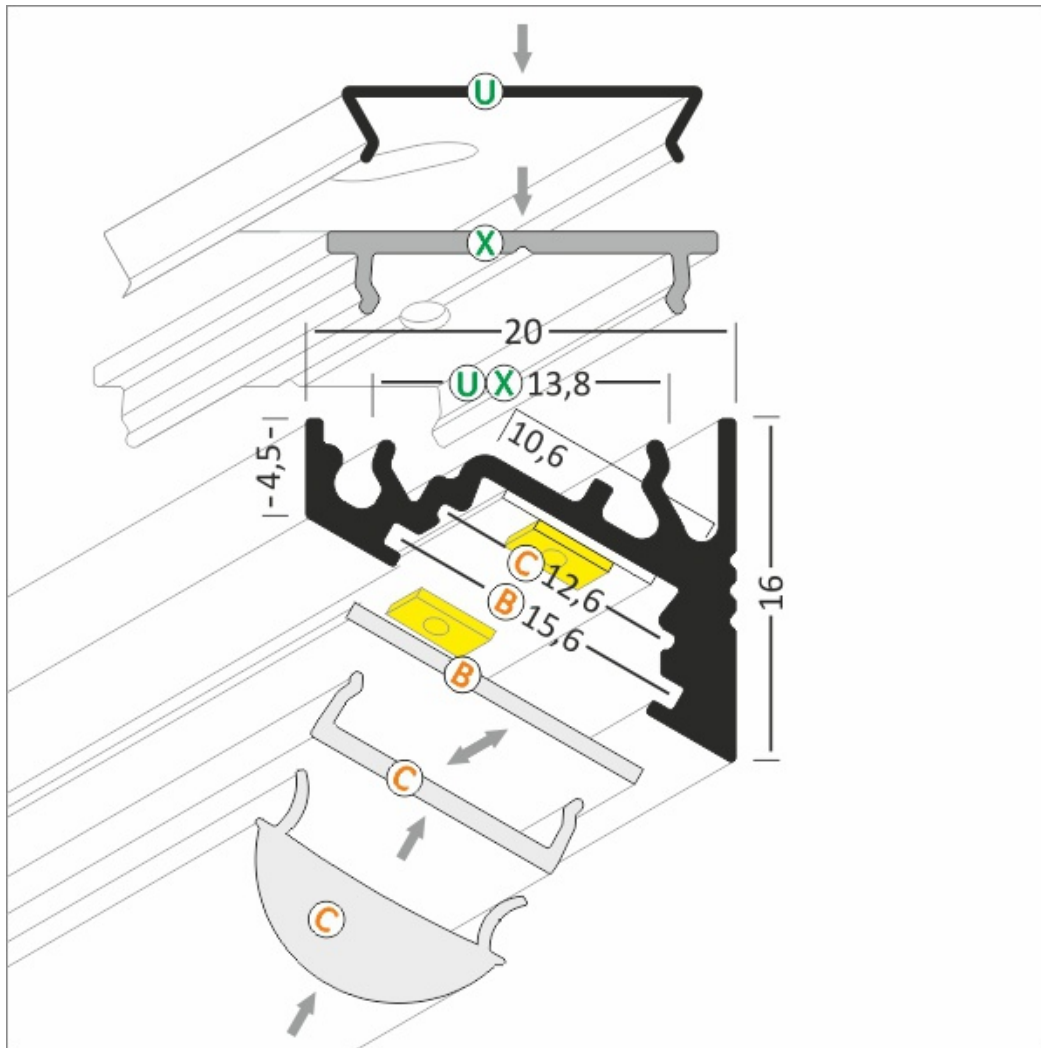


photo by TOPMET ®

UE patent

UWAGA: Zdjęcie poglądowe dla całej rodziny produktów.



UWAGA: Zdjęcie poglądowe dla całej rodziny produktów.