

Profil Led Back A/ux 1000 Czarny Mal.

Kod ElektriKo: 65287 Kod Topmet: 65287

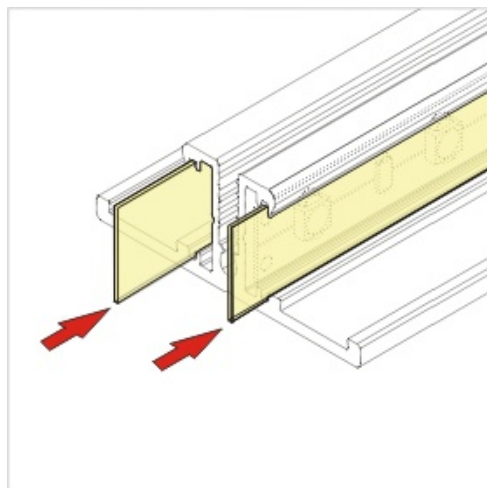


UWAGA: Zdjęcie poglądowe dla całej rodziny produktów.

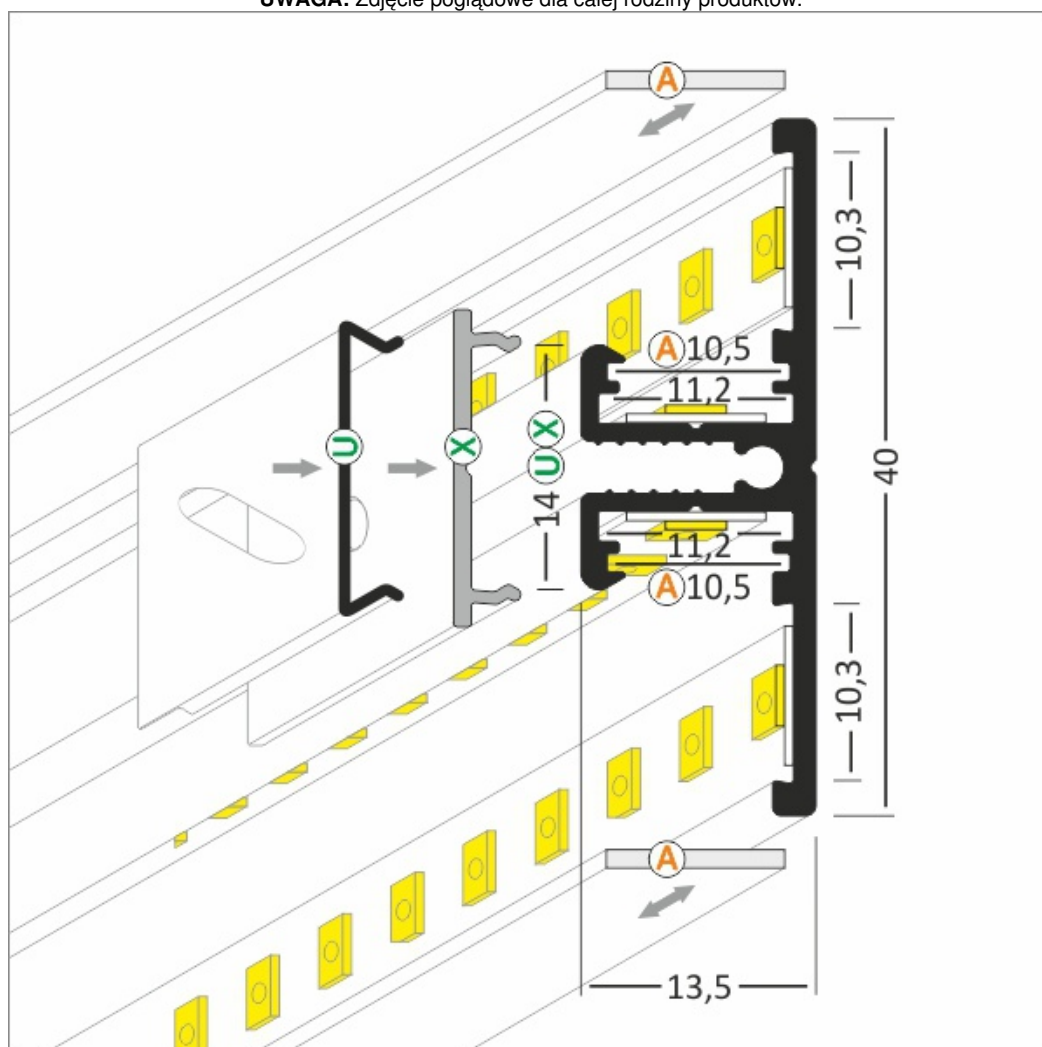
Dane techniczne:

- Długość **1000 mm**
- Kolor **czarny malowany**

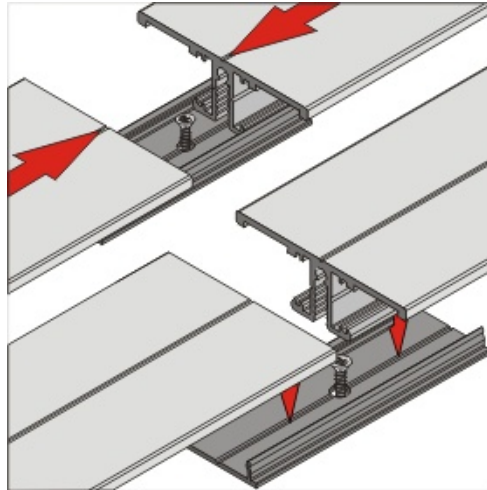
Konstrukcja oprawy w kształcie litery „T” pozwala na skierowanie strumienia świetlnego w dwóch kierunkach („górną/dół”, „lewo/prawo”), np. na tylną ścianę mebla bez konieczności oświetlenia półek szklanych. W prosty sposób możemy uzyskać bardzo ciekawy efekt montując oprawę bezpośrednio na ścianie. Produkt posiada szerokie możliwości dekoracyjne, które można wykorzystać zarówno w meblach, jak i w aranżacji wnętrz. Profil w standardzie występuje w odcinkach 0,5 m, 1 m, 2 m. Oprawa może być mocowana za pomocą dedykowanych uchwytów (na ścianę) lub bezpośrednio przy pomocy wkrętów (mebel).



UWAGA: Zdjęcie poglądowe dla całej rodziny produktów.



UWAGA: Zdjęcie poglądowe dla całej rodziny produktów.



UWAGA: Zdjęcie poglądowe dla całej rodziny produktów.

BACK A/UX

Interior application LED Profile • Profil LED wewnętrzny

Special application LED Profile • Profil LED specjalny

LED stripe max 10mm • taśma LED max 10mm

lighting angle
kąty świecenia

mounting options
sposoby montażu

- A cover A slide in
klosz A wsuwany
- U¹ mounting plate U flexible
uchwyt U sprężysty
- U² mounting plate U flexible cone
uchwyt U sprężysty cone
- X mounting plate X
uchwyt X

photo by TOPMET ®

UE patent

UWAGA: Zdjęcie poglądowe dla całej rodziny produktów.



UWAGA: Zdjęcie poglądowe dla całej rodziny produktów.