

Beryl Led N 2000lm Plx 34 840

Kod ElektriKo: 68007 Kod Luxiona: 0C1BLN20A3421



UWAGA: Zdjęcie poglądowe dla całej rodziny produktów.

Dane techniczne:

- Moc **18W**
- Strumień świetlny lampy [lm] **2200lm**
- Barwa światła **neutralny dzienny**
- Temperatura barwowa [K] **4000K**
- Zgodność z normami europejskimi (CE) **TAK**
- Źródło światła **LED**
- Stopień ochrony IP **IP20**
- **Oprawa nastropowa typu downlight zbudowana z blachy stalowej malowanej proszkowo.**
- **Stopień szczelności IP20.**
- **Przesłona oprawy może być wykonana z opalizowanego PMMA, szyby matowej lub mikropryzmy.**
- **Produkt wyposażony w panel LED o wysokiej wydajności świetlnej, zapewniający strumień świetlny 2200 lm lub 3000 lm.**
- **Temperatura barwowa diod to 4000 K. Oprawy Beryl LED N są chętnie stosowane do oświetlenia wnętrz o znaczeniu prestiżowym, takich jak hotele, banki, biura, sklepy, salony samochodowe.**

Przesłony:

PLX - przesłona opalizowana PMMA

SHM - szyba hartowana matowa

Micro-PRM - przesłona mikropryzmatyczna

Układ zapłonowy:

E - zasilacz

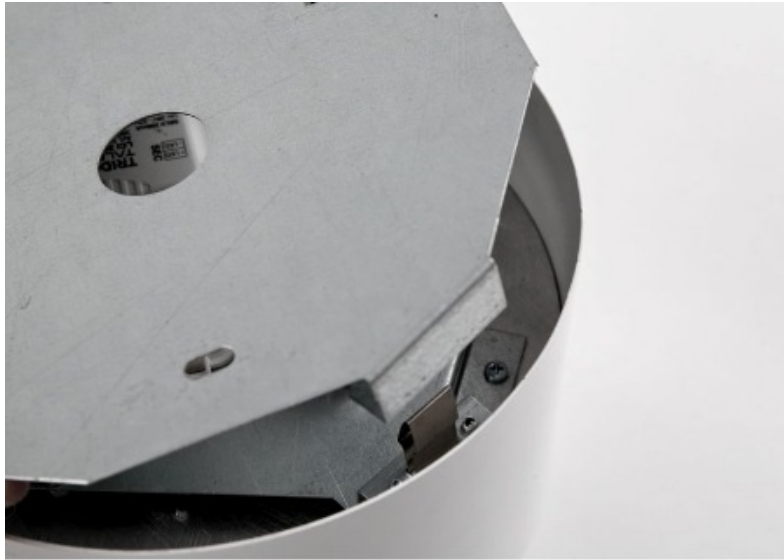
EDD - zasilacz DIM DALI



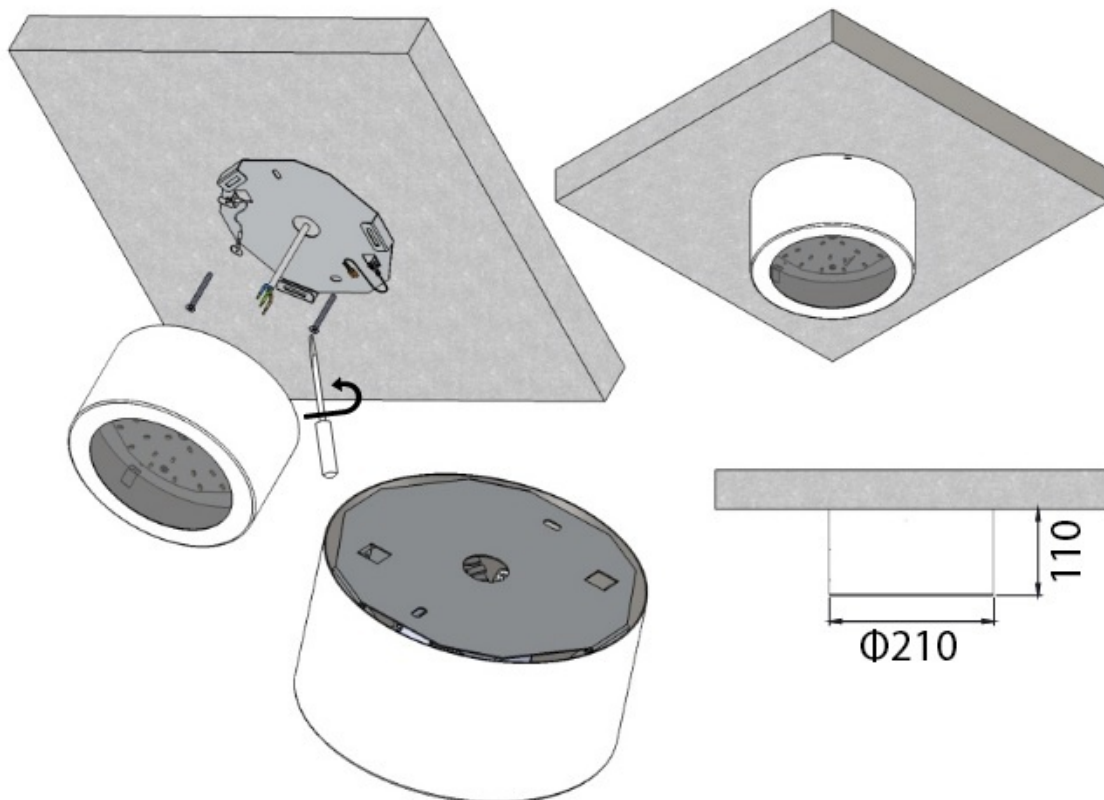
UWAGA: Zdjęcie poglądowe dla całej rodziny produktów.



UWAGA: Zdjęcie poglądowe dla całej rodziny produktów.



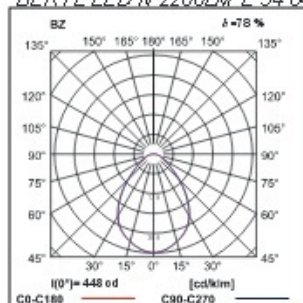
UWAGA: Zdjęcie poglądowe dla całej rodziny produktów.



UWAGA: Zdjęcie poglądowe dla całej rodziny produktów.

BERYL LED N

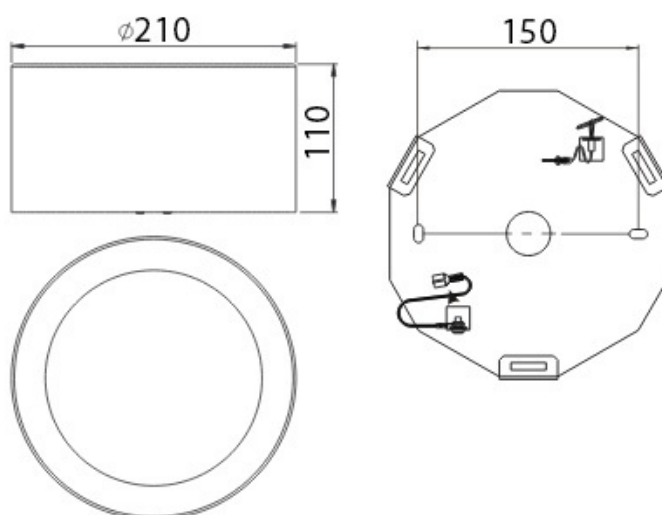
BERYL LED N 2200LM E 34 840



BERYL LED N 2200LM E 34 840

h[m]	ϕ [m]	ϕ_{90} [m]	E_{90} [lux]
1	1,01	$\phi 6$	
2	3,23		173
3	4,35		77
4	6,47		43
5	8,00		27

Wymiary / Dimensions / Размеры



UWAGA: Zdjęcie poglądowe dla całej rodziny produktów.