

# Pmh-02 40W 3000-5300K

Kod ElektriKo: 70968



LED

**UWAGA:** Zdjęcie poglądowe dla całej rodziny produktów.

Naświetlacz Led 02

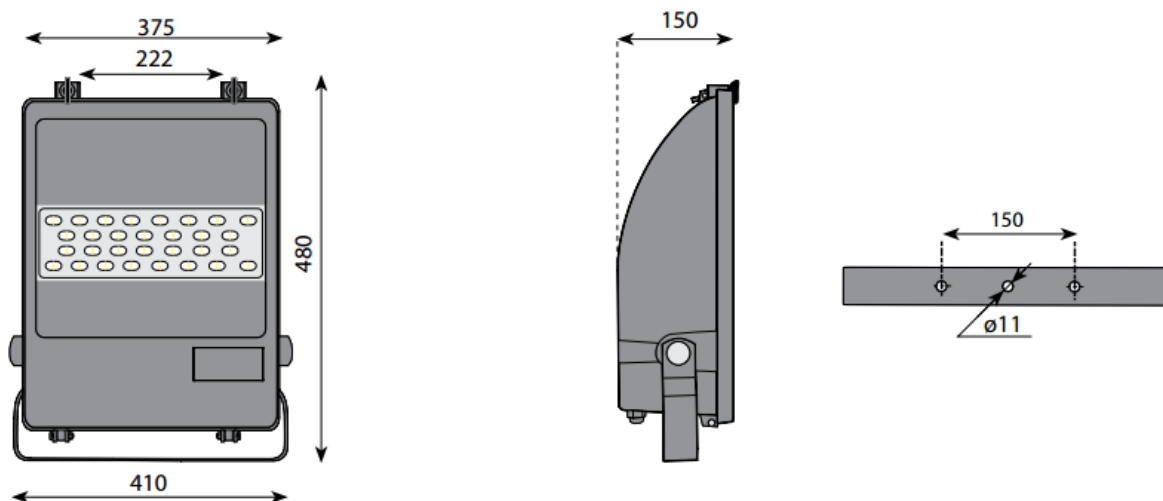
## PMH-02 LED



PMH-02 LED

**UWAGA:** Zdjęcie poglądowe dla całej rodziny produktów.

### WYMIARY



**UWAGA:** Zdjęcie poglądowe dla całej rodziny produktów.

## DANE TECHNICZNE

### PMH-02 LED (max. diód 54)

Model	20W 350mA	30W 500mA	40W 700mA	50W 860mA	60W 500mA	80W 700mA	100W 860mA	120W 700mA	170W 1050mA
Moc całkowita oprawy [ W ]	18,9	28,9	40,2	51,8	58,9	81,0	102,1	122,6	180,0
Temperatura barwowa [CTT] <sub>1</sub>	3500K - 6500K								
Typ zastosowanych diod <sub>4</sub>	LUXEON T- LXH7 - FW40								
Wskaźnik oddawania barw [ CRI ]	≥ 70								
Strumień świetlny układu diod [ lm ]	2394	3486	4482	5301	6876	8964	10620	13446	21600
Typowa efektywność świetlna diody LED <sub>2</sub>	140lm/W - 350mA ; 127lm/W- 700mA ; 119lm/W-1000mA								
Zabezpieczenie	Uoc 4,0 - 10 kV ; IMax10kA								
Utrzymanie strumienia świetlnego > 80% początkowego <sub>3</sub>	100 000 godzin pracy								

- (1) - producent diod dopuszcza tolerancję ± 5%  
 (2) - przy temperaturze pracy złącza 85°C  
 (3) - przy temperaturze pracy złącza 85°C  
 (4) - Przy zastosowaniu diod Osram (LCW CQAR.PC-MTNP-7LN-1) lub CREE (XP-G2) parametry mogą ulec zmianie

Podane parametry są przykładowe gdyż istnieje możliwość regulacji prądu zasilania i tym samym zmiany mocy oprawy i strumienia świetlnego.  
 - Ze względu na ciągły rozwój technologii LED parametry mogą ulec zmianie.  
 - Chcąc uzyskać najnowsze dane prosimy o kontakt z firmą.



### OPCJE

- elektroniczny układ zapłonowy SL
- bezpiecznik wewnątrz oprawy
- osłony antyodblaskowe

**UWAGA:** Zdjęcie poglądowe dla całej rodziny produktów.