

## Spot Led Fix 8w/4000k Ip44 Silver Dim

Kod ElektriKo: 90920 Kod Osram: 4058075811317



### Dane techniczne:

- Tryb pracy **Electronic control gear (ECG)**
- Częstotliwość sieciowa **50/60 Hz**
- Kąt rozsyłu światła **36 °**
- Wysokość **51,0 mm**
- Średnica **81,0 mm**
- Masa produktu **268,00 g**
- Ściemnianie **Tak**
- Materiał **Aluminum**
- Kolor produktu **Silver**
- Klasa ochronności **II**
- Typ zabezpieczenia **IP44**

- Klasa IK ( odporność na uderzenia) **IK06**
- Średnica otworów montażowych **68 mm**
- Strumień świetlny **670 lm**
- Moc znamionowa **8,00 W**
- Ogólny wskaźnik oddawania barw Ra > **80**
- Temperatura barwowa **4000K**
- Skuteczność świetlna **80 lm/W**
- Zakres temperatury otoczenia **-20□45 °C**
- Napięcie znamionowe **220□240 V**
- Barwa światła (oznaczenie) **Cool White**
- Miejsce montażu **Ceiling**
- Wymienny modułu LED **Niewymienialny**

#### Korzyści ze stosowania produktu

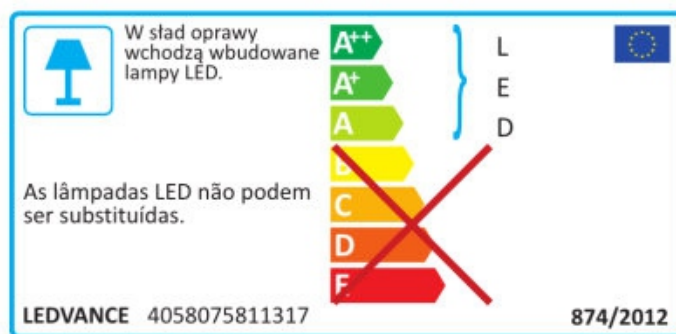
- Wysoka skuteczność świetlna
- Projekt dopasowany do rodziny opraw LEDVANCE DOWNLIGHT
- Aż do 90 % oszczędność energii w porównaniu z punktowymi oprawami halogenowymi
- Funkcjonalna konstrukcja i minimalistyczny wygląd
- Łatwa i szybka instalacja
- Zewnętrzny zasilacz zwiększa uniwersalność (kompatybilność z wybranymi zasilaczami DALI)
- 3-letnia gwarancja

#### Obszar zastosowań


- Zamiennik punktowych opraw do żarówek halogenowych
- Oświetlenie ogólne
- Pokoje hotelowe
- Bary, restauracje
- Oświetlenie akcentujące
- Galerie, muzea
- Pomieszczenia mieszkalne

#### Cechy produktu

- Jednorodność barw: ≤ 4 SDCM
- Materiał obudowy: aluminium
- Soczewka: z PMMA




LEDVANCE 4058075811317

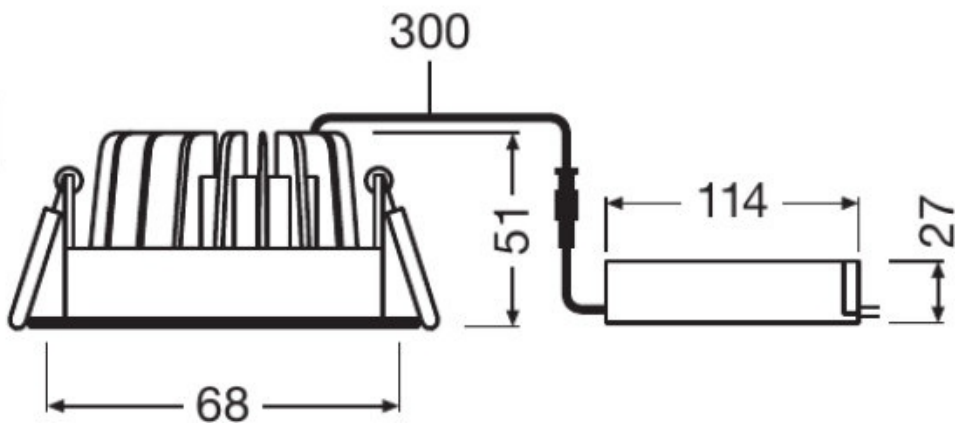
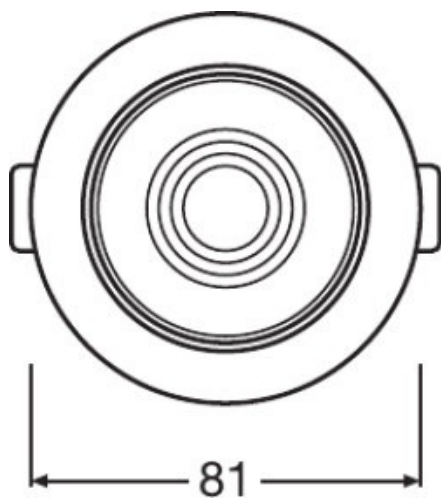
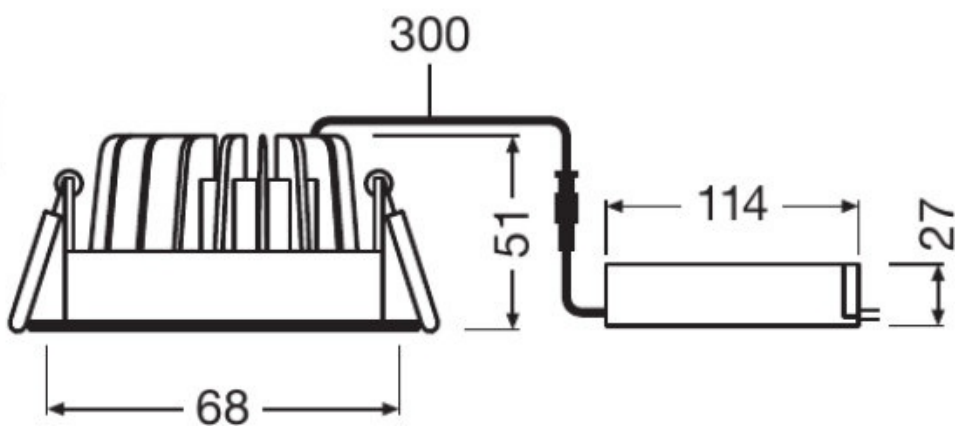
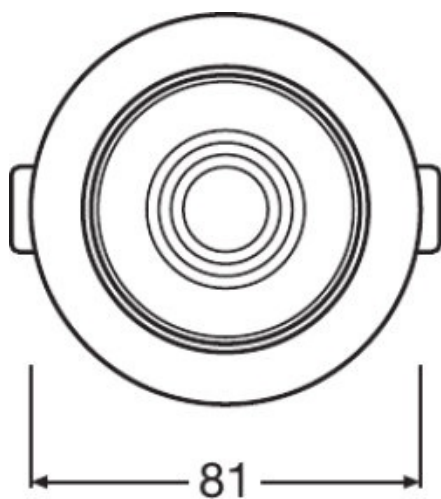
 W ślad oprawy wchodzą wbudowane lampy LED.

A+  
A+  
A  
B  
C  
D  
E  
F

L  
E  
D

As lâmpadas LED não podem ser substituídas.

874/2012 



0.5	0.30 0.29	E(0°) E(C90) E(C0)	16.6° 16.6° 16.4°	6000 2662 2665
1.0	0.60 0.59	E(0°) E(C90) E(C0)	16.6° 16.6° 16.4°	1500 666 666
1.5	0.89 0.88	E(0°) E(C90) E(C0)	16.6° 16.6° 16.4°	667 296 296
2.0	1.19 1.18	E(0°) E(C90) E(C0)	16.6° 16.6° 16.4°	375 166 167
2.5	1.49 1.47	E(0°) E(C90) E(C0)	16.6° 16.6° 16.4°	240 106 107
3.0	1.79 1.77	E(0°) E(C90) E(C0)	16.6° 16.6° 16.4°	167 74 74
Distance [m]	Cone diameter [m]	Illuminance [lx]		

— C0/C180 (Half beam angle [°]: 32.8°)  
 — C90/C270 (Half beam angle [°]: 33.2°)



