

AGAT LED 5200LM MICRO-LINE E 840 / 600X600

Kod ElektriKo: 92959 Kod Luxiona: AGAT LED 5200LM MICRO-LINE E 840 / 600X600



UWAGA: Zdjęcie poglądowe dla całej rodziny produktów.

Dane techniczne:

- Moc **40W**
- Strumień świetlny lampy [lm] **5200lm**
- Temperatura barwowa [K] **4000K**
- Moc **40W**
- Strumień świetlny lampy [lm] **5200lm**
- Temperatura barwowa [K] **4000K**
- Napięcie zasilania **230V**
- Klasa ochronności **I**
- Zgodność z normami europejskimi (CE) **TAK**
- Źródło światła **LED**
- Sposób montażu **podtynkowy**
- Stopień ochrony IP **IP20/IP43**

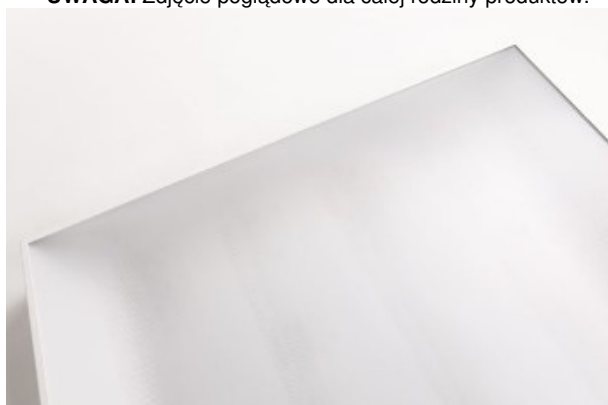
Oprawa przeznaczona do sufitów podwieszanych - modułowych z rusztem T24, wyposażona w wysokowydajne źródła LED najnowszej generacji. Kaseton produktu wykonany z blachy stalowej, lakierowanej proszkowo na kolor biały. Cechą charakterystyczną oprawy jest monolityczna budowa (nierozbieralna podczas eksploatacji). Oprawa dostępna z przesłoną typu PLX lub Mikro-PRM. W ofercie dostępny jest również produkt z układem optycznym realizującym asymetryczny rozsył światła (przesłona PLX). Oprawa rekomendowana do oświetlania obiektów użyteczności publicznej.



UWAGA: Zdjęcie poglądowe dla całej rodziny produktów.



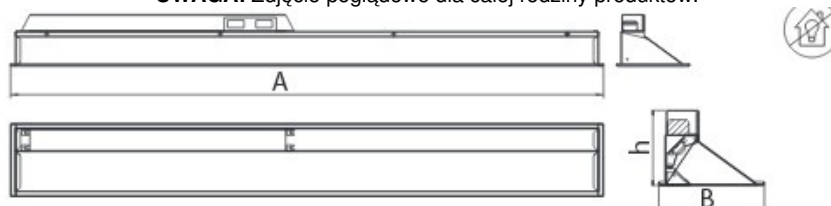
UWAGA: Zdjęcie poglądowe dla całej rodziny produktów.



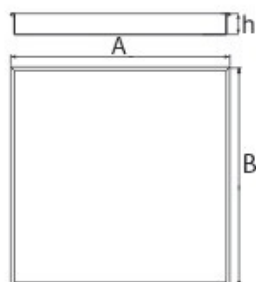
UWAGA: Zdjęcie poglądowe dla całej rodziny produktów.



UWAGA: Zdjęcie poglądowe dla całej rodziny produktów.



AGAT LED ASY

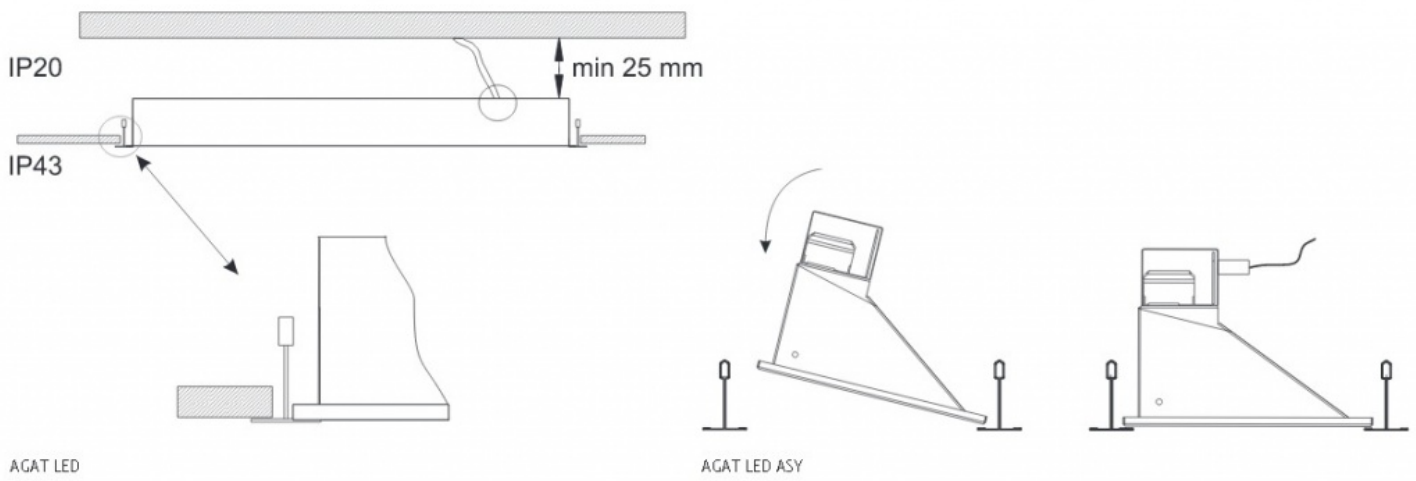


AGAT LED

Φ [lm]	A (mm)	B (mm)	h (mm)
2600	596	296	90
4400	596	296	90
3900	596	596	90
5200	596	596	90
6500	596	596	90
6600	596	596	90
8800	596	596	90
11000	596	596	90
5200	1196	296	90
8800	1196	296	90
7800	1196	596	90
13200	1196	596	90
10400	1196	596	90
17600	1196	596	90
1300 (ASY)	597	147	104
2200 (ASY)	597	147	104
2600 (ASY)	1197	147	104
4400 (ASY)	1197	147	104

UWAGA: Zdjęcie poglądowe dla całej rodziny produktów.

Sposób montażu/ Way of mounting/ Способ установки



UWAGA: Zdjęcie poglądowe dla całej rodziny produktów.



UWAGA: Zdjęcie poglądowe dla całej rodziny produktów.