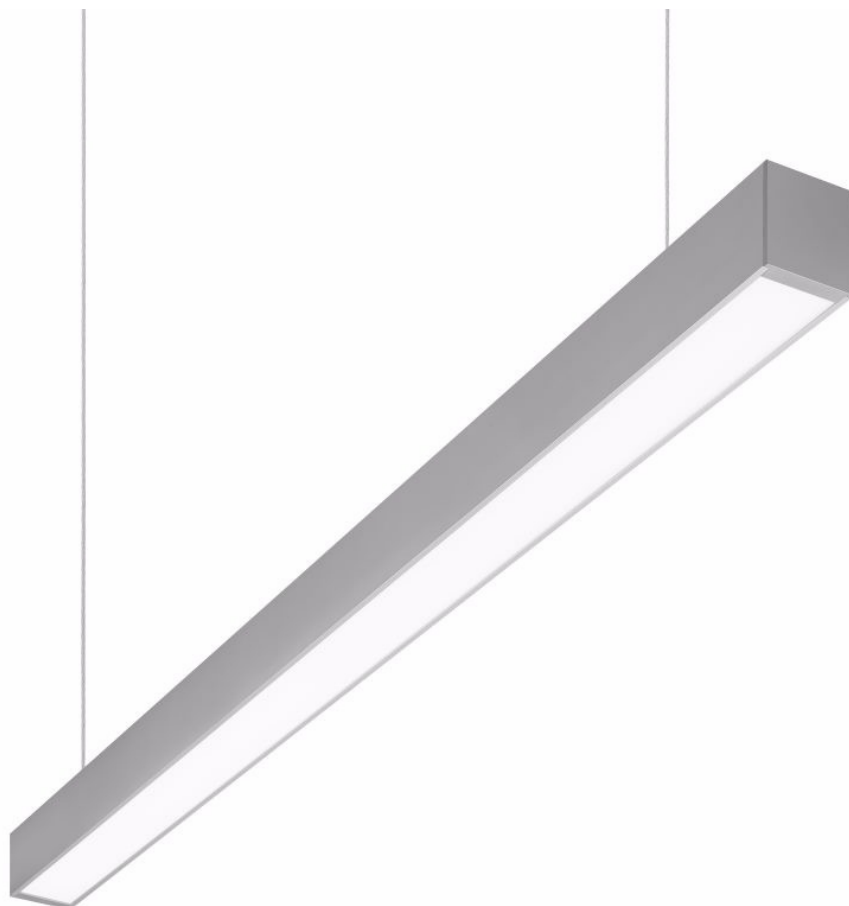


Oprawa Smart Led Evo 1140mm Dir/ind 3200lm/1450lm Plx I Kl Ochr. Anoda Co Ip20 840 (30w/15w)

Kod ElektriKo: 93718 Kod Lena: 634000



UWAGA: Zdjęcie poglądowe dla całej rodziny produktów.

Dane techniczne:

- Moc [W] **30w/15w**
- Strumień światła [lm] **3200lm/1450lm**
- Temperatura światła [K] **4000K**
- Moc [W] **30w/15w**
- Strumień światła [lm] **3200lm/1450lm**
- Temperatura światła [K] **4000K**
- Stopień odporności na udary mechaniczne IK06 **Stopień odporności na udary mechaniczne IK06**
- Stopień szczelności IP20 **Stopień szczelności IP20**

Charakterystyka:

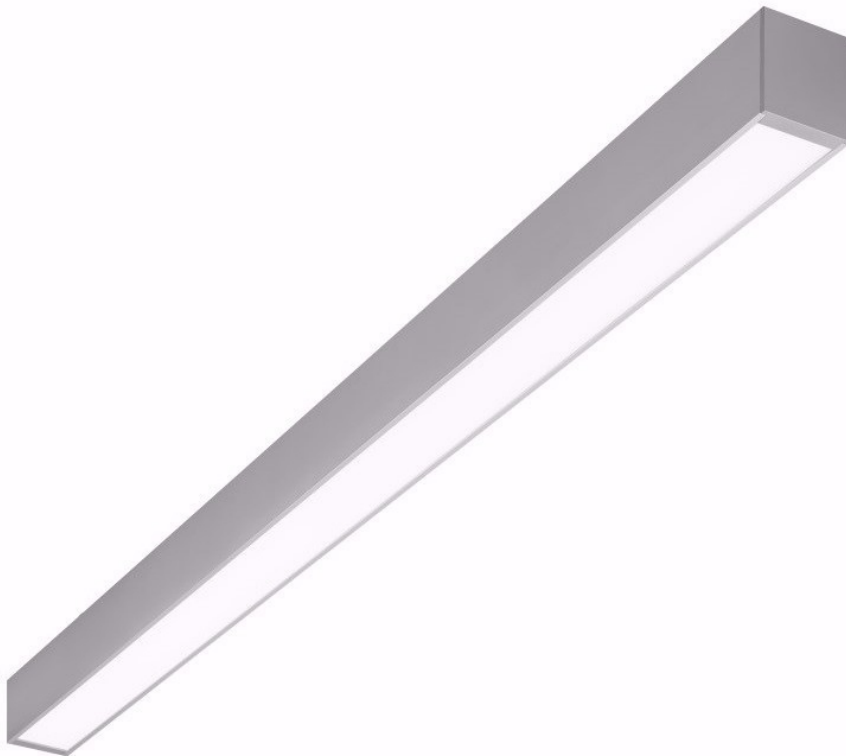
Zwieszana, natynkowa lub podtynkowa podłużna oprawa oświetleniowa o bardzo wąskim przekroju poprzecznym. Jej korpus wykonany został z anodowanego profilu aluminiowego w kolorze szarym. Układ optyczny zaprojektowany w dwóch wariantach: przesłona opalizowana lub pryzmatyczna. Dostępna wersja z efektem światła pośredniego. Oprawa wyposażona jest w unikalny system zwieszania, ułatwiający montaż oprawy i regulację zawiesia. Zwiesia dostępne jako akcesoria. Charakterystyka: temperatura barwowa 3000K, 4000K; CRI≥80.

Dostępne wersje:

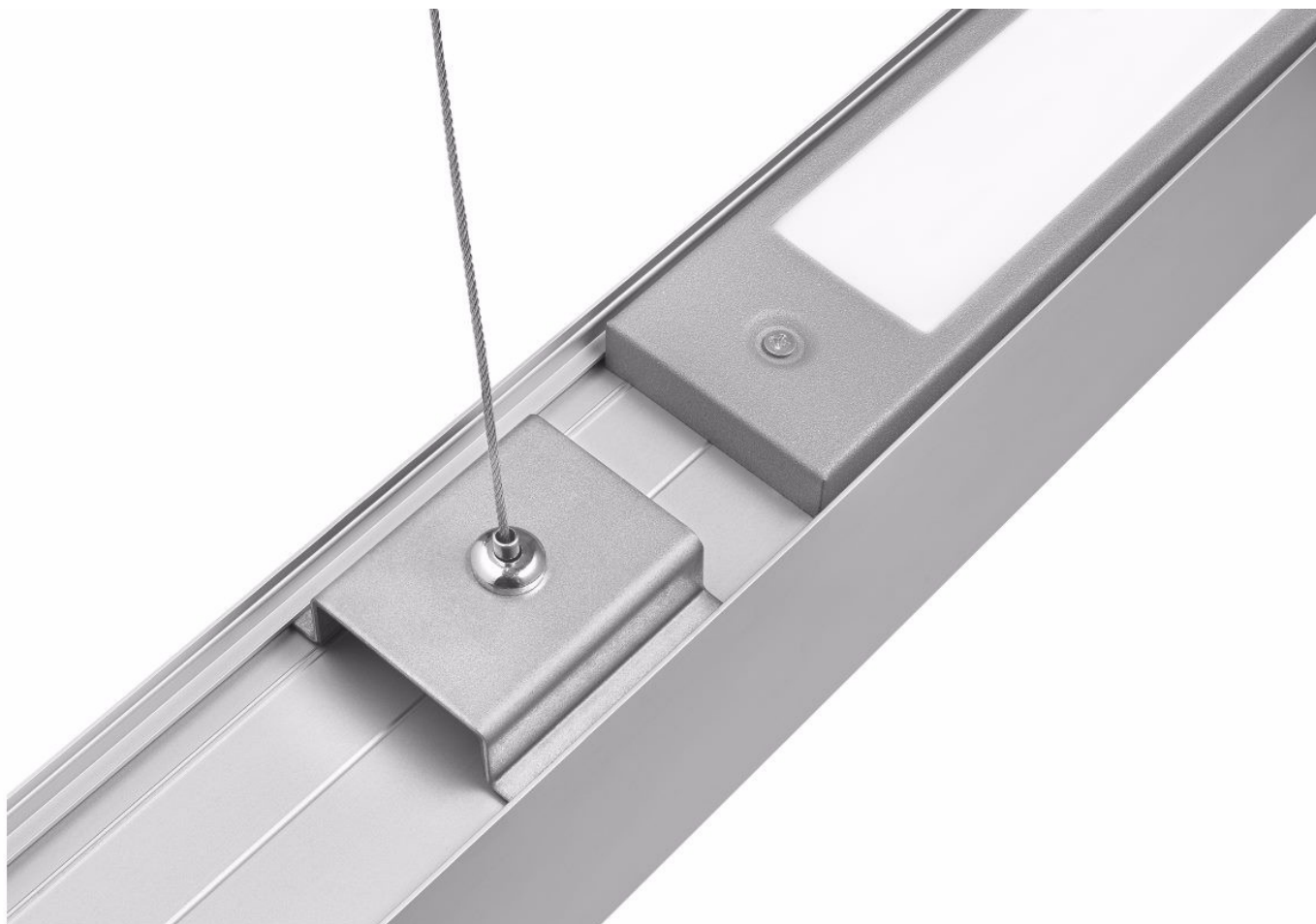
- ze sterowaniem DALI
- z efektem światła pośredniego (INDIRECT),
- z rozsyłem asymetrycznym (ASYMMETRIC),
- z ACTILUME - technologia ściemniania w zależności od jasności otoczenia (oprawa wyposażona w bardzo precyzyjny czujnik ruchu),
- z włącznikiem pozwalającym sterować oświetleniem niezależnie od technologii ACTILUME,
- z przewodem zasilającym zakończonym standardową wtyczką z uziemieniem (3P),
- z przewodem zasilającym zakończonym kostką 5-polową (5P).

Zastosowanie:

Oprawa dedykowana jest do użytku wewnętrznego. Znajduje zastosowanie jako źródło światła głównego i sprzyja pracy biurowej wymagającej skupienia wzroku. Unikalne wzornictwo, energooszczędne panele LED oraz możliwość współpracy z zewnętrznymi systemami sterowania oświetleniem w standardzie DALI dedykują oprawę do zastosowania w nowoczesnych biurach klasy A+, ze szczególnym uwzględnieniem pomieszczeń reprezentacyjnych.



UWAGA: Zdjęcie poglądowe dla całej rodziny produktów.



UWAGA: Zdjęcie poglądowe dla całej rodziny produktów.



UWAGA: Zdjęcie poglądowe dla całej rodziny produktów.



UWAGA: Zdjęcie poglądowe dla całej rodziny produktów.