

Oprawa parkowa LED Izar 90W IP65 neutralna biała, kolor szary

Kod Elektriako: 99477



UWAGA: Zdjęcie poglądowe dla całej rodziny produktów.

Dane techniczne:

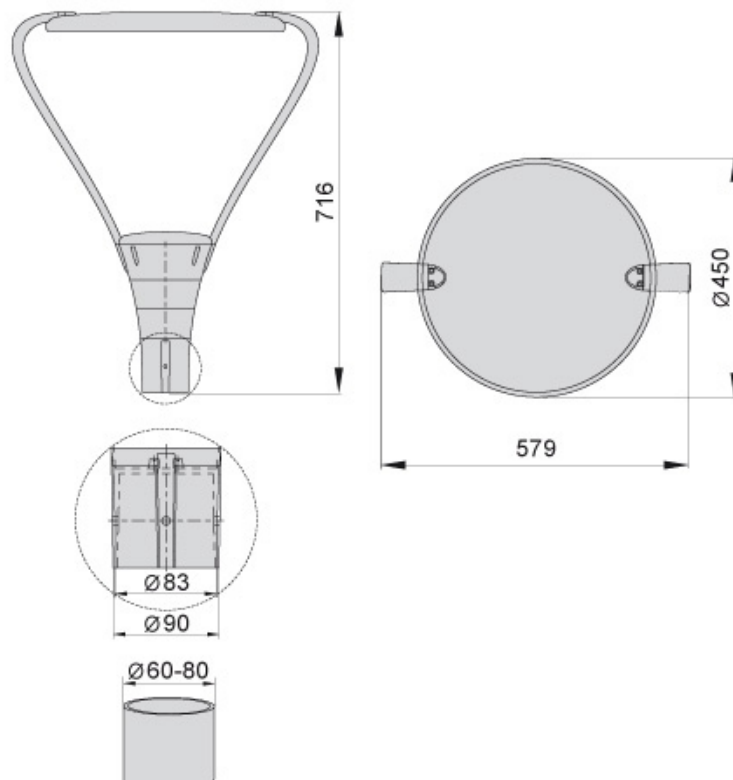
- Moc **90 W**
- Strumień świetlny lampy [lm] **9000lm +- 5%**
- Temperatura barwowa [K] **4000 K**
- Stopień ochrony IP **IP65**
- Współczynnik oddawania barw [Ra] **>80**
- Waga **8.00**
- Moc **90 W**
- Strumień świetlny lampy [lm] **9000lm +- 5%**
- Temperatura barwowa [K] **4000 K**
- Stopień ochrony IP **IP65**
- Współczynnik oddawania barw [Ra] **>80**
- Waga **8.00**

- stopień ochrony: IP 65

- klasa ochronności przed porażeniem elektrycznym: I

- zasilanie: napięciem sieciowym 220V÷240VAC; 50/60Hz

- źródło światła: panel z diodami LED typu SMD
- kąt rozsyłu światła: 120°
- układ optyczny: multisoczewka o symetrycznym rozsyłu światła wykonana z poliwęglanu (PC), osłaniająca diody LED
- klosz: szyba hartowana osłaniająca układ optyczny
- "kapelusz": odlew aluminiowy, malowany proszkowo
- "ramiona" łączące "kapelusz" z komorą zasilacza LED: odlew aluminiowy malowany proszkowo oraz tworzywo ABS
- zasilacz LED: w uszczelnionej komorze zasilacza wykonanej z odlewu aluminiowego, malowanej proszkowo przewód zasilający: tróżyłowy, wyprowadzony z oprawy
- rekomendowane złącza hermetyczne marki ELGO o nazwie ZH1-3P25 i ZH2-3P25 do podłączenia oprawy do sieci zasilającej (brak w komplecie z oprawą)
- wersja kolorystyczna: szary ciemny (RAL 7043)
- montaż: na rurowym słupie o średnicy $\text{Ø}60\text{-}80\text{mm}$
- zastosowanie: oświetlenie parków, ogrodów, ciągów spacerowych, ścieżek rowerowych, dróg osiedlowych, parkingów, itp.



UWAGA: Zdjęcie poglądowe dla całej rodziny produktów.