

VIP ST – zestaw zasilania awaryjnego do źródeł fluorescencyjnych
VIP ST – emergency lighting kit for fluorescent lamps

Inverter



Connector



Test button / LED indicator



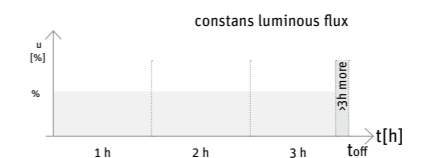
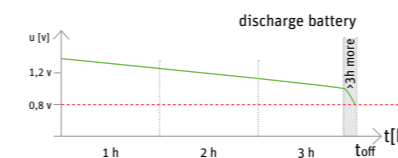
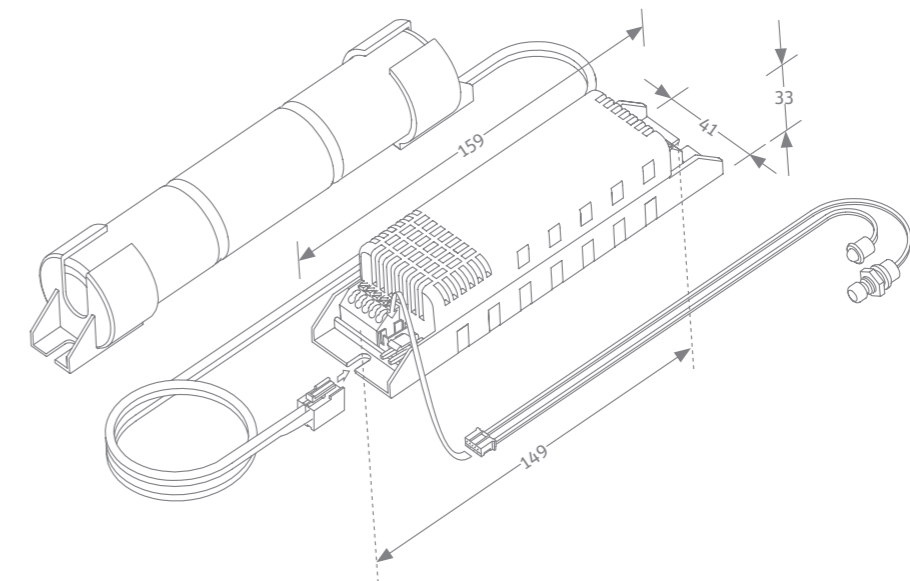
Typ Type	Model	Moc Power	Czas Time	Funkcja Function	Akumulator* Battery
VIP ST 2	136	4-36W	1 h	M/NM	3×Sc
VIP ST 2	236	4-36W	2 h	M/NM	3×D
VIP ST 2	336	4-36W	3 h	M/NM	3×D
VIP ST 2	158	4-58W	1 h	M/NM	4×Sc
VIP ST 2	258	4-58W	2 h	M/NM	4×D
VIP ST 2	358	4-58W	3 h	M/NM	4×D

* Ni-Cd – w wersji standard / Ni-Cd – standard

...ST2 – transformator sieciowy i układ przełączający 8×pole
...ST2 – mains transformer and switching system 8×field

NM – praca awaryjna / non maintained
M – praca sieciowo-awaryjna / maintained

Wymiary [mm] :
Dimensions



IP20



850°C



230VAC



Output
35kHz

Linear
Lamps

Compact
Lamps

