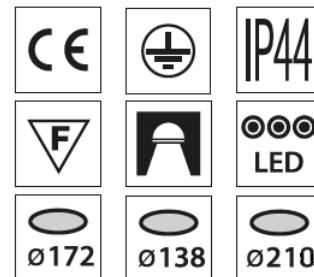


Instrukcja montażu
BARI LED AC/DC 155/195/230
BARI MINI LED DC 120

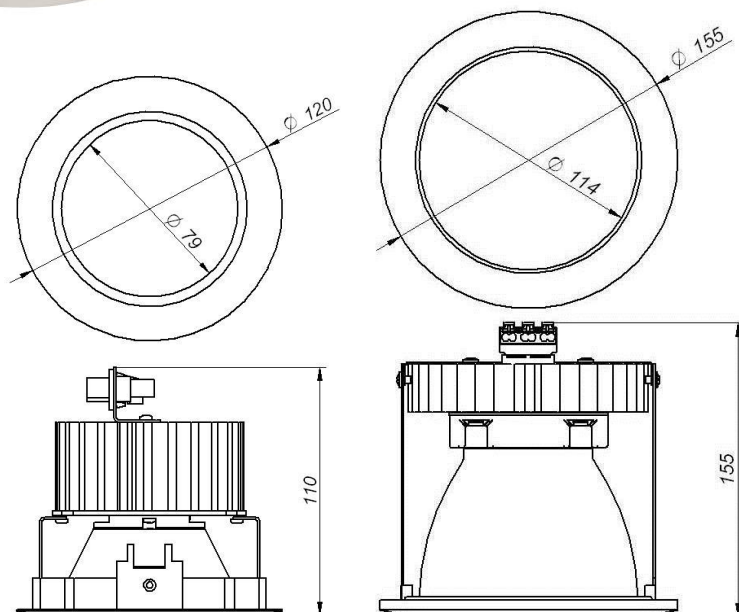


230V/50Hz

1. Gabaryty

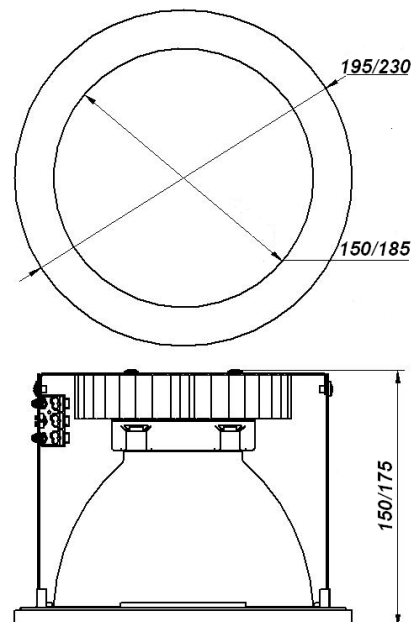
Moc [W]	Średnica [mm]	Średnica otworu montażowego [mm]	Waga [kg]
30 DC, 33 DC, 38 AC, 42 AC	230	210	1,7
15 AC, 14 DC	230	210	1,3
25 AC, 24DC	230	210	1,5
30 DC, 33 DC, 38 AC, 42 AC	195	172	1,7
15 AC, 14 DC	195	172	1,1
25 AC, 24 DC	195	172	1,3
15 AC, 14 DC	155	138	1,1
25 AC, 24 DC	155	138	1,3
13 DC	120	110	1,0

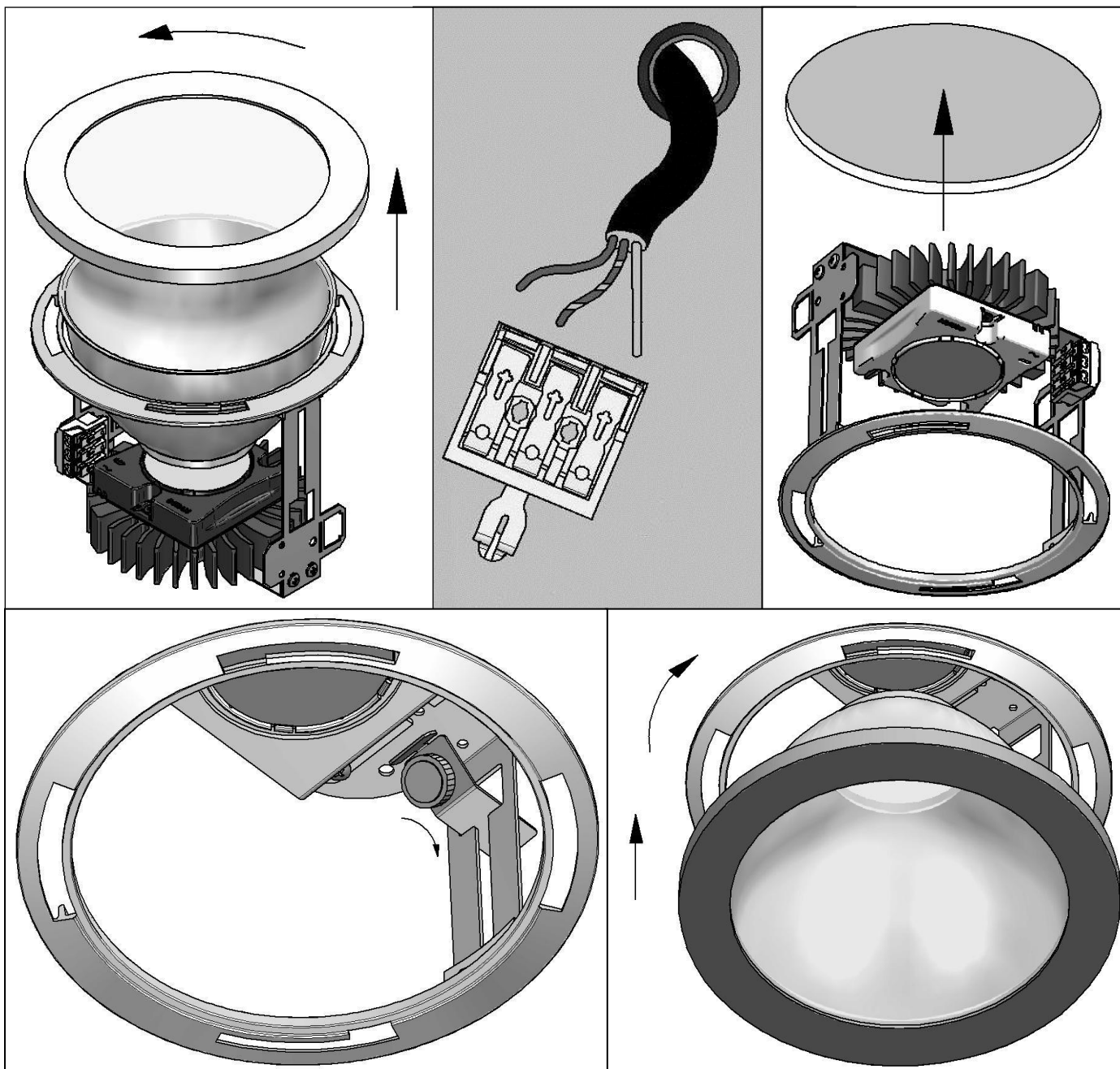
*IP44 od strony frontowej oprawy po zamontowaniu w suficie.



2. Montaż

- wyłączyć zasilanie w obwodzie, do którego będzie podłączona oprawa;
- obrócić i zdemonstować ring oprawy (nie dotyczy wersji 13W DC);
- zdemontować odbłyśnik (nie dotyczy wersji 13W DC);
- połączyć wtyk zasilacza z gniazdem w oprawie (tylko w wersjach DC);
- podłączyć przewody zasilające do oprawy/zasilacza wg oznaczeń na kostce/zasilaczu;
- włożyć oprawę w otwór wycięty w suficie;
- zamontować łapki trzymające oprawę (nie dotyczy wersji 13W DC);
- zamontować odbłyśnik (nie dotyczy wersji 13W DC);
- zamontować ring (nie dotyczy wersji 13W DC).





3. Postanowienia końcowe:

Podłączenie opraw do sieci mogą wykonywać tylko osoby z odpowiednimi uprawnieniami.
 Dokonywanie jakichkolwiek czynności wewnątrz oprawy przy włączonym zasilaniu grozi porażeniem elektrycznym.
 Producent nie ponosi odpowiedzialności za wady wynikłe z niestosowania zaleceń niniejszej instrukcji
 Producent zastrzega sobie możliwość zmian konstrukcji produktu.
 Nie instalować oprawy w pomieszczeniach pozbawionych obiegu powietrza.
 Aby zachować bezpieczeństwo funkcjonowania oprawy, należy postępować zgodnie z instrukcją montażu.



Zgodnie z przepisami ustawy z dnia 29 lipca 2005r. o zużyтым sprzęcie elektrycznym i elektronicznym zabronione jest umieszczanie z innymi odpadami zużytego sprzętu oznakowanego symbolem przekreślonego kosza. Użytkownik, który zamierza pozbyć się produktu, jest obowiązany do oddania zużytego sprzętu elektrycznego lub elektronicznego do punktu zbierania zużytego sprzętu. Punkty zbierania prowadzone są między innymi przez sprzedawców hurtowych i detalicznych tego sprzętu, przez gminne jednostki organizacyjne prowadzące działalność z zakresie odbierania odpadów oraz organizacje odzysku. Powyższe obowiązki ustawowe wprowadzone zostały w celu ograniczenia ilości odpadów powstających ze zużytego sprzętu elektrycznego i elektronicznego oraz zapewnienia odpowiedniego poziomu zbierania, odzysku i recyklingu. Szczegóły ustawy znajdują się na stronie: <http://www.gios.gov.pl>