



Continental



Seria profesjonalnych naświetlaczy 1000W oraz 2000W. Oprawy kompletne ze źródłem światła i układem zapłonowym (układ poza oprawą).

Wykonanie: Korpus z odlewu aluminiowego, szyba ze szkła hartowanego o grubości 5 mm, odbłyśnik z czystego aluminium polerowanego.

Montaż: Do słupa.

Zasilanie: 230 V lub 380 V

DANE ELEKTRYCZNE

Liczba źródeł światła	1
Rodzaj osprzętu	VVG
Zawiera zapłonnik	Tak

DANE MECHANICZNE

Rodzaj montażu	Do słupa
Materiał obudowy	Aluminium

CERTYFIKATY I OZNACZENIA

Odporność udarowa	IK10
Klasa ochronności	I
Ochrona źródła światła	Tak
CE	Tak

DANE ŚWIETLNE

Rozsył światła	DI
----------------	----

DANE OPTYCZNE

Raster / przesłona	SH
Kolor klosza/pokrywy	Brak
Materiał klosza	Szkoło przezroczyste
Odbłyśnik	Wysoki połysk

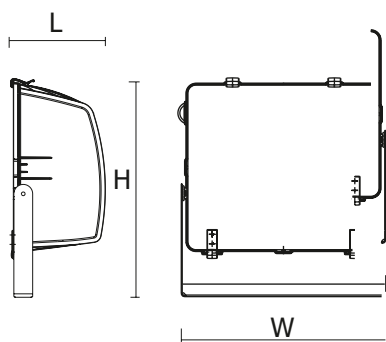
WYKONANIA

Kod	Źródło światła	Oprawka	Moc źródła światła [W]	Napięcie znamionowe [V]	Podział światła	Kąt rozsyłu	Kolor	Info	Stopień ochrony (IP)	Waga [kg]
CL230133.110	HST	E40	1×1000	230	SM	-	Szary	NAV-T 10,3A 230V	IP65	31,66
CL230233.110	HIT	E40	1×1000	230	SM	-	Szary	HQI-T D 9,5A 230V	IP65	31,66
CL230333.110	HIT PH	E40	1×1000	230	SM	-	Szary	HPI-T 8,2A 230V	IP65	30,26
CL230233.120	HIT	E40	1×2000	400	SM	-	Szary	HQI-T/D 10,3A 400V	IP65	37,05
CL230233.121	HIT	E40	1×2000	400	SM	-	Szary	HQI-T/ D/I 10,3A 400V	IP65	37,05

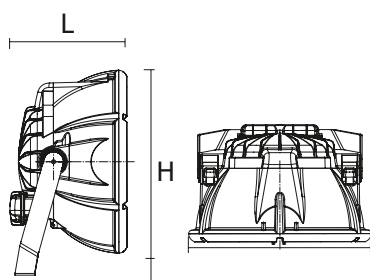
WYKONANIA

Kod	Źródło światła	Oprawka	Moc źródła światła [W]	Napięcie znamionowe [V]	Podział światła	Kąt rozsyłu	Kolor	Info	Stopień ochrony (IP)	Waga [kg]
CL230333.120	HIT	E40	1×2000	400	SM	-	Szary	HPI-T 8,8A 400V	IP65	36,91
CL231133.110	HST	E40	1×1000	230	AS	-	Szary	NAV-T 10,3A 230V	IP65	31,66
CL231233.110	HIT	E40	1×1000	230	AS	-	Szary	HQI-T D 9,5A 230V	IP65	31,66
CL231333.110	HIT PH	E40	1×1000	230	AS	-	Szary	HPI-T 8,2A 230V	IP65	30,26
CL231233.120	HIT	E40	1×2000	400	AS	-	Szary	HQI-T/D 10,3A 400V	IP65	37,05
CL231233.121	HIT	E40	1×2000	400	AS	-	Szary	HQI-T/ D/I 10,3A 400V	IP65	37,05
CL231333.120	HIT	E40	1×2000	400	AS	-	Szary	HPI-T 8,8A 400V	IP65	36,91
CL232233.110	HIT-DE	Brak	1×1000	230	C	-	Szary	HQI-TS 9,5A 230V	IP65	31,42
CL232233.120	HIT-DE	Brak	1×2000	400	C	-	Szary	HQI-TS 10,3A 400V	IP65	36,22
CL240233.120	HIT-DE	Brak	1×2000	400	C	12 °	Antracyt	-	IP66	36,22
CL241233.120	HIT-DE	Brak	1×2000	400	C	35 °	Antracyt	-	IP66	36,22
CL240233.110	HIT-DE	Brak	1×1000	230	C	12 °	Antracyt	-	IP66	31,42
CL241233.110	HIT-DE	Brak	1×1000	230	C	35 °	Antracyt	-	IP66	31,42

CONTINENTAL



CONTINENTAL R



WYMIARY

Kod	L [mm]	W [mm]	H [mm]
CL230133.110	303	652	699
CL230233.110	303	652	699
CL230333.110	303	652	699
CL230233.120	303	652	699
CL230233.121	303	652	699
CL230333.120	303	652	699
CL231133.110	303	652	699
CL231233.110	303	652	699
CL231333.110	303	652	699
CL231233.120	303	652	699
CL231233.121	303	652	699
CL231333.120	303	652	699
CL232233.110	303	652	699
CL232233.120	303	652	699
CL240233.120	322	504	564
CL241233.120	322	504	564
CL240233.110	303	652	699
CL241233.110	322	504	564

L = Długość | W = Szerokość | H = Wysokość / głębokość