



Alfa LED



Przemysłowa oprawa oświetleniowa typu High-Bay zaprojektowana pod źródła światła LED o wysokich parametrach świetlnych. Alfa LED idealnie nadaje się do oświetlenia powierzchni magazynowych, produkcyjnych, ciągów komunikacyjnych oraz loftów mieszkalnych. Reflektor DECO i reflektor ALU są integralnymi częściami oprawy bez możliwości zmiany

Wykonanie: Żebrowany korpus aluminiowy, odbłyśnik aluminiowy polerowany, szyba przezroczysta ze szkła hartowanego, źródła LED renomowanych producentów, dodatkowy odbłyśnik umiejscowiony na źródle LED, złączka Wieland IP65.

Montaż: Zwieszany.

Zasilanie: 230V

DANE ELEKTRYCZNE

Źródło światła	LED
Liczba źródeł światła	1
Napięcie znamionowe	230 V
Rodzaj LED	COB

DANE MECHANICZNE

Rodzaj montażu	Zwieszany
Materiał obudowy	Aluminium
Łączenie do szynoprzewodu	Nie

DANE INFORMACYJNE

Kolor	Czarny
Zakres temperatur pracy	-15 ... 40 °C

CERTYFIKATY I OZNACZENIA

Stopień ochrony (IP)	IP65
Klasa ochronności	I
Ochrona źródła światła	Tak
Klasa energetyczna	A+
CE	Tak
EAC	Tak
Klasa przeciwpożarowa „F z dachem”	Tak

DANE ŚWIETLNE

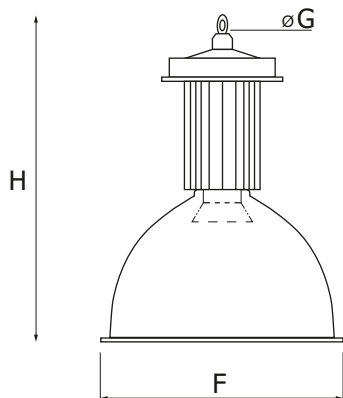
Barwa światła	Biała
Wskaźnik oddawania barw	72
Temperatura barwowa	5000K
Podział światła	Średniostrumieniowy
Rozsył światła	DI
Degradacja diod LED	B10
Spadek strumienia świetlnego w czasie	L80
Żywotność diod LED	> 50000 h
MacAdam	SDCM 3
LLMF - poziom strumienia początkowego po czasie 60 000h	80 %

DANE OPTYCZNE

Odbłyśnik	Wysoki połysk
-----------	---------------

WYKONANIA

Kod	Moc oprawy [W]	Strumień świetlny oprawy [lm]	Skuteczność świetlna oprawy [lm/W]	Kąt rozsyłu [°]	Info
PX2060600	90	8150	91	45	ALU
PX2060611	90	8780	98	45	DECO
PX2060651	132	14800	112	43	ALU
PX2060658	132	15500	117	72	ALU



WYMIARY

H [mm]	F [mm]
666	497

H = Wysokość / głębokość | F = Średnica zewnętrzna