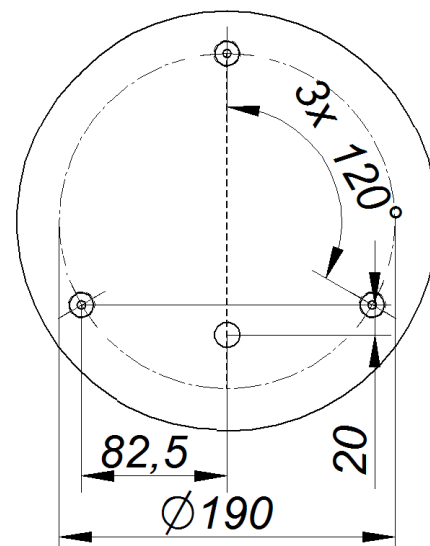
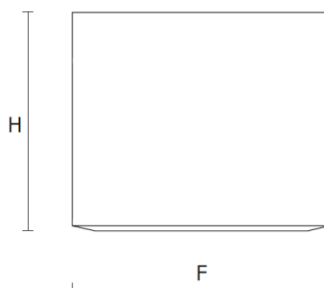


Instrukcja montażu



BARI ECO LED DLN IP65



230V/50Hz

1. Gabaryty

Moc [W]	Średnica F [mm]	Wysokość H [mm]	Waga [kg]
11, 16, 20, 29	245	188	2,5



2. Montaż:

- ostrożnie wyjąć oprawę z opakowania i umieścić na stabilnej powierzchni,
- odkręcić ring z szyba i wyjąć uchwyt montażowy z oprawy
- przykręcić uchwyt montażowy do sufitu wg rozstawu otworów z rysunku powyżej;
- przeprowadzić przewód zasilający przez dławnicę i podłączyć przewody zasilające do kostki wg oznaczeń;
- nasunąć oprawę na śruby uchwytu montażowego i dociągnąć do sufitu przy użyciu nakrętek;
- zamontować ring z szybą.

3. Postanowienia końcowe:

Podłączenie opraw do sieci mogą wykonywać tylko osoby z odpowiednimi uprawnieniami
Dokonywanie jakichkolwiek czynności wewnątrz oprawy przy włączonym zasilaniu grozi porażeniem elektrycznym
Producent nie ponosi odpowiedzialności za wady wynikłe z niestosowania zaleceń niniejszej instrukcji
Producent zastrzega sobie możliwość zmian konstrukcji produktu
Nie instalować oprawy w pomieszczeniach pozbawionych obiegu powietrza
Aby zachować bezpieczeństwo funkcjonowania oprawy, należy postępować zgodnie z instrukcją montażu



Zgodnie z przepisami ustawy z dnia 29 lipca 2005r. o zużyтым sprzęcie elektrycznym i elektronicznym zabronione jest umieszczanie z innymi odpadami zużytego sprzętu oznakowanego symbolem przekreślonego kosza. Użytkownik, który zamierza pozbyć się produktu, jest obowiązany do oddania zużytego sprzętu elektrycznego lub elektronicznego do punktu zbierania zużytego sprzętu. Punkty zbierania prowadzone są między innymi przez sprzedawców hurtowych i detalicznych tego sprzętu, przez gminne jednostki organizacyjne prowadzące działalność z zakresu odbierania odpadów oraz organizacje odzysku. Powyższe obowiązki ustawowe wprowadzone zostały w celu ograniczenia ilości odpadów powstających ze zużytego sprzętu elektrycznego i elektronicznego oraz zapewnienia odpowiedniego poziomu zbierania, odzysku i recyklingu. Szczegóły ustawy znajdują się na stronie: <http://www.gios.gov.pl>

