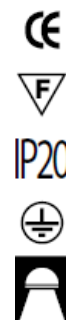
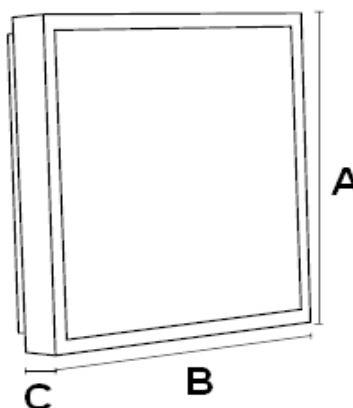


Instrukcja montażu

**Finestra**



**220-240V/50-60Hz**

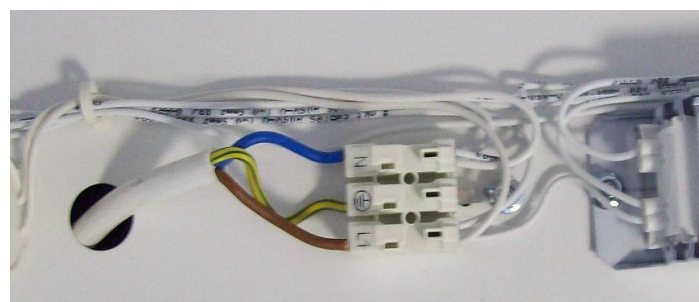
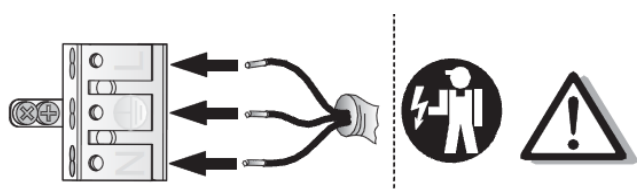
**1. Gabaryty**

| Moc              | A    | B   | C  | Waga  |
|------------------|------|-----|----|-------|
| LED 10W/1x22W    | 307  | 307 | 68 | 3kg   |
| LED IP44 10W     | 307  | 307 | 62 | 3kg   |
| 1x22W INOX       | 337  | 337 | 65 | 3,4kg |
| LED 10W INOX     | 337  | 337 | 65 | 2,1kg |
| 2x18W            | 307  | 307 | 68 | 3,2kg |
| 2x18W INOX       | 337  | 337 | 65 | 3,6kg |
| 1x32W            | 407  | 407 | 65 | 3,6kg |
| LED 19W/2x24W    | 407  | 407 | 65 | 3,8kg |
| LED IP44 19W     | 407  | 407 | 62 | 3,8kg |
| 1x40/55W INOX    | 437  | 437 | 65 | 4kg   |
| 2x24/3x24W INOX  | 437  | 437 | 65 | 4,2kg |
| LED 19W INOX     | 437  | 437 | 65 | 3,8kg |
| 4x14/24W 620x620 | 620  | 620 | 70 | 5,6kg |
| 4x14/24W 715x715 | 715  | 715 | 70 | 6kg   |
| 2x36W            | 1314 | 374 | 76 | 4kg   |
| 2x9W             | 307  | 307 | 68 | 3,2kg |
| 2xE27 IP44       | 300  | 300 | 82 | 2,2kg |



**2. Montaż**

- ostrożnie wyjąć oprawę z opakowania i umieścić na stabilnej powierzchni (podłoga, stół)
- poluzować śruby mocujące (nie dotyczy INOX) lub wykręcić (dla oprawy IP44) w celu zdjęcia pokrywy oprawy
- zdzjąć ramkę z płytą
- rozmieścić kołki rozporowe w odległości rozstawu otworów w podstawie oprawy (montaż dostropowy/ścienny)
- przykręcić 4 regulatory linii w otwory montażu dostropowego (dla opraw zwieszanych)
- podłączenie zasilania
  - przeprowadzić przewód zasilający przez otwór w podstawie oprawy
  - podłączyć przewody zasilające wg schematu na kostce



g) przykręcenie oprawy do ściany, sufitu i zwieszany  
 - montaż do sufitu/ściany: oprawa mocowana jest do sufitu lub ściany na czterech otworach o średnicy 7mm, naklejka na boku podstawy określa kierunek zawieszania (montaż ścienny INOX)

| Moc                             | A   | B   | C    | D    | E   | F   |
|---------------------------------|-----|-----|------|------|-----|-----|
| <b>1x22W (INOX) rys a)</b>      | 276 | 198 | 276  | 198  | 105 | 40  |
| <b>2x18 rys a)</b>              | 276 | 198 | 276  | 198  | 105 | 40  |
| <b>LED 10W (INOX) rys b)</b>    | 276 | 225 | 276  | 225  | 114 | 20  |
| <b>LED IP44 10W rys b)</b>      | 303 | 250 | 303  | 250  | 126 | 26  |
| <b>1x32W rys a)</b>             | 376 | 297 | 379  | 297  | 155 | 38  |
| <b>1x40/55W (INOX) rys b)</b>   | 376 | 275 | 376  | 275  | 188 | 38  |
| <b>2x/3x24W rys b)</b>          | 376 | 275 | 376  | 275  | 188 | 38  |
| <b>LED 19W(INOX) rys a)</b>     | 376 | 297 | 376  | 297  | 142 | 22  |
| <b>LED IP44 19W rys a)</b>      | 403 | 297 | 403  | 297  | 154 | 34  |
| <b>4x14/24W, 715x715 rys b)</b> | 680 | 478 | 680  | 478  | 340 | 18  |
| <b>4x14/24W, 620x620 rys b)</b> | 645 | 400 | 645  | 400  | 322 | 77  |
| <b>2x36W rys b)</b>             | 342 | 270 | 1280 | 1020 | 35  | 454 |
| <b>2x9W rys b)</b>              | 276 | 198 | 276  | 198  | 105 | 40  |
| <b>2xE27 IP44 rys a)</b>        | 295 | 198 | 295  | 198  | 114 | 49  |

- montaż zwieszany:  
 rozwinąć otwory montażowe na rozmiar 8mm, przykręcić regulatory, przykręcić zawieszenie uniwersalne do sufitu, odkręcić lekko nakrętkę zewnętrzną regulatora,

wsuwać linkę aż do osiągnięcia pożądanej wysokości zawieszania i skręcić ponownie nakrętkę. Wsuwanie głębiej linki powoduje podnoszenie oprawy. W celu opuszczenia poluzować nakrętkę regulatora i wcisnąć ją w stronę oprawy – linka zacznie się wysuwać

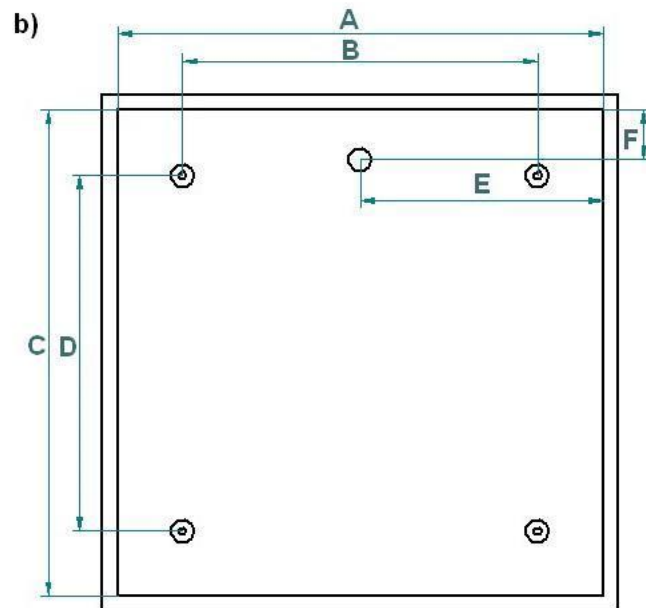
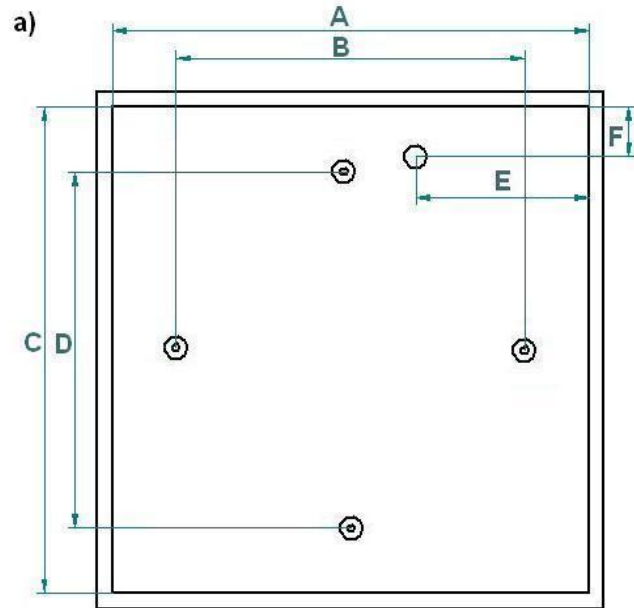


h) zamocowanie świetlówek  
 - świetlówki odpowiedniej mocy wsunąć do oprawy, po delikatnym docisku wcisnąć w oprawki i klamry zaciskające

i) nałożyć (INOX) lub przykręcić ponownie pokrywę oprawy

**3. Postanowienia końcowe:**

- podłączenie opraw do sieci mogą wykonywać tylko osoby z odpowiednimi uprawnieniami
- dokonywanie jakichkolwiek czynności wewnątrz oprawy przy włączonym zasilaniu grozi porażeniem elektrycznym.
- producent nie ponosi odpowiedzialności za wady wynikłe z niestosowania zaleceń niniejszej instrukcji
- producent zastrzega sobie możliwość zmian konstrukcji produktu
- nie instalować oprawy w pomieszczeniach pozbawionych obiegu powietrza
- aby zachować bezpieczeństwo funkcjonowania oprawy, należy postępować zgodnie z instrukcją montażu



Zgodnie z przepisami ustawy z dnia 29 lipca 2005r. o zużyтым sprzęcie elektrycznym i elektronicznym zabronione jest umieszczanie z innymi odpadami zużytego sprzętu oznakowanego symbolem przekreślonego kosza. Użytkownik, który zamierza pozbyć się produktu, jest obowiązany do oddania zużytego sprzętu elektrycznego lub elektronicznego do punktu zbierania zużytego sprzętu. Punkty zbierania prowadzone są między innymi przez sprzedawców hurtowych i detalicznych tego sprzętu, przez gminne jednostki organizacyjne prowadzące działalność z zakresu odbierania odpadów oraz organizacje odzysku. Powyższe obowiązki ustawowe wprowadzone zostały w celu ograniczenia ilości odpadów powstających ze zużytego sprzętu elektrycznego i elektronicznego oraz zapewnienia odpowiedniego poziomu zbierania, odzysku i recyklingu. Szczegóły ustawy się na stronie: <http://www.gios.gov.pl>