

OPRAWY EWAKUACYJNE

EXIT L

WYKONANIE:

Obudowa z białego poliwęglanu opcjonalnie z szarego lub czarnego
Klosz transparentny z poliwęglanu

MONTAŻ:

Natynkowy (ściana, sufit)
Opcjonalnie podtynkowy** (ściana, sufit)
Opcjonalnie montaż za pomocą uchwyty sufitowego*** (sufit)

NAPIĘCIE ZASILANIA:

Oprawa autonomiczna – 220÷240VAC/50÷60Hz
Oprawa do centralnej baterii CB -220÷240VAC/50÷60Hz; 176 - 275VDC
Oprawa do centralnej baterii FZLV – 24VDC

ŹRÓDŁO ŚWIATŁA:

1W, 2W, 3W, 6W LED

CZAS ŁADOWANIA:

ECO LED: maks. 24h
STANDARD: maks. 24h
PREMIUM: maks. 12h; energooszczędny układ ładowania

CZAS PODTRZYMANIA I RODZAJE AKUMULATORÓW:

ECO LED: 1h lub 3h; akumulator Ni-Cd 3,6V
STANDARD: 1h lub 3h; akumulator Ni-Cd lub Ni-MH 3,6V
PREMIUM: 1h lub 3h; akumulator LiFePO₄ 6,4V

KLASA IZOLACJI:

II lub III

STOPIEŃ OCHRONY:

IP65

TEMPERATURA OTOCZENIA:

t_a: 0°C ÷ 40°C
t_a: -25°C ÷ 40°C – opcjonalnie przy zastosowaniu układu grzejnego HTR-25

OPCJE:

SE – awaryjna (na ciemno)
SA – sieciowo-awaryjna (na jasno)
PT – przycisk testu
AT – autotest
RU – system monitorowania RUBIC UNA
FZLV – system centralnej baterii 24 VDC
CB – system centralnej baterii
CBS – do systemu Centralnej Baterii CBS

INFORMACJE DODATKOWE:

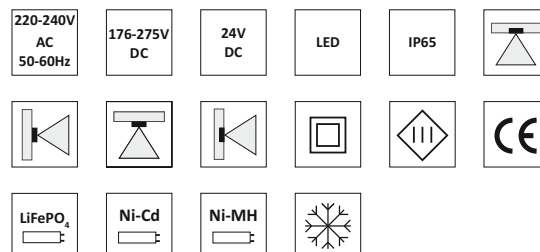
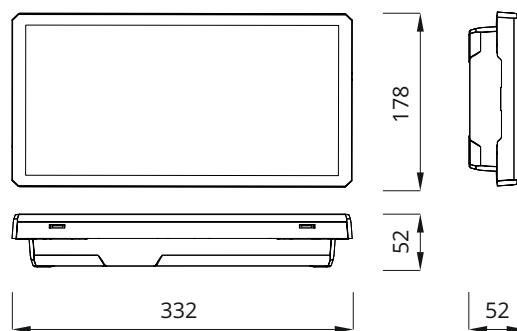
Dioda LED sygnalizująca obecność napięcia i ładowanie akumulatora
Zabezpieczenie przed głębokim rozładowaniem
Oprawa w III klasie ochronności dla niskonapięciowego systemu centralnej baterii FZLV

**wymaga akcesoriów do montażu podtynkowego

***wymaga akcesoriów do montażu sufitowego



WYMIARY (mm):



OPRAWY EWAKUACYJNE

KONFIGURACJA OPRAWY AUTONOMICZNEJ

KOD	MOC	MODUŁ	AUTONOMIA [h]		TRYB	OPCJA	KOLOR		
ECO LED									
ETL	1W	E	1	3	SE	PT AT X	WH	GR	BL
ETL	3W	E	1		SE	PT AT X	WH	GR	BL
STANDARD									
ETL	1W	C	1	3	SE SA	PT X	WH	GR	BL
ETL	2W	C	1	3	SE SA	PT X	WH	GR	BL
ETL	3W	C	1	3	SE SA	PT X	WH	GR	BL
PREMIUM									
ETL	1W	B	1	3	SE SA	AT RU	WH	GR	BL
ETL	2W	B	1	3	SE SA	AT RU	WH	GR	BL
ETL	3W	B	1	3	SE SA	AT RU	WH	GR	BL
ETL	6W	B	1	3	SE	AT RU	WH	GR	BL

KONFIGURACJA OPRAWY DO CENTRALNEJ BATERII

KOD	MOC	MODUŁ	SYSTEM	OPCJA	KOLOR		
ETL	1W	F	CB	CBS X	WH	GR	BL
ETL	2W	F	CB	CBS X	WH	GR	BL
ETL	3W	F	CB	CBS X	WH	GR	BL
ETL	6W	F	CB	CBS X	WH	GR	BL

KONFIGURACJA OPRAWY DO CENTRALNEJ BATERII – ADRESOWALNEJ

KOD	MOC	MODUŁ	SYSTEM	OPCJA	KOLOR		
ETL	1W	Z	CB	ADE ADP	WH	GR	BL
ETL	2W	Z	CB	ADE ADP	WH	GR	BL
ETL	3W	Z	CB	ADE ADP	WH	GR	BL
ETL	6W	Z	CB	ADE ADP	WH	GR	BL

KONFIGURACJA OPRAWY DO CENTRALNEJ BATERII FZLV

KOD	MOC	SYSTEM	KOLOR
ETL	1W	FZLV	WH GR BL
ETL	2W	FZLV	WH GR BL
ETL	3W	FZLV	WH GR BL

STRUMIEŃ W TRYBIE AWARYJNYM

MOC	STRUMIEŃ [lm]
ECO LED	
1W	120
3W	340
STANDARD	
1W	125
2W	255
3W	380
PREMIUM	
1W	140
2W	280
3W	425
6W	850

STRUMIEŃ W TRYBIE AWARYJNYM

MOC	STRUMIEŃ [lm]
1W	140
2W	280
3W	425
6W	850

STRUMIEŃ W TRYBIE AWARYJNYM

MOC	STRUMIEŃ [lm]
1W	140
2W	280
3W	425
6W	850

STRUMIEŃ W TRYBIE AWARYJNYM

MOC	STRUMIEŃ [lm]
1W	140
2W	280
3W	425

LEGENDA:

ETL – oprawa EXIT L

E – układ zasilający dla oprawy w wersji ECO LED

C – układ zasilający dla oprawy w wersji STANDARD

B – układ zasilający dla oprawy w wersji PREMIUM

F – układ zasilający dla oprawy do centralnej baterii

Z – zintegrowany układ zasilający dla oprawy adresowej do centralnej baterii

SE – awaryjna (na ciemno)

SA – sieciowo-awaryjna (na jasno, możliwość pracy w trybie SE)

PT – przycisk testu

X – oprawa bez dodatkowych opcji

AT – autotest

RU – system monitoringu opraw awaryjnych Rubic UNA

CB – system centralnej baterii

CBS – oprawa do centralnej baterii CBS

ADE – oprawa do centralnej baterii CBS z modułem adresowym ADE

ADP – oprawa do centralnej baterii CBS z modułem adresowym ADP w technologii SMART

FZLV – oprawa do centralnej baterii 24VDC

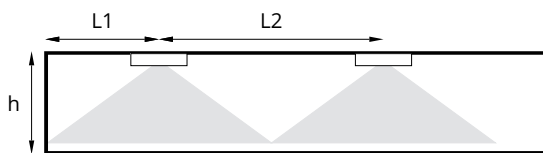
WH – oprawa w kolorze białym

GR – oprawa w kolorze szarym

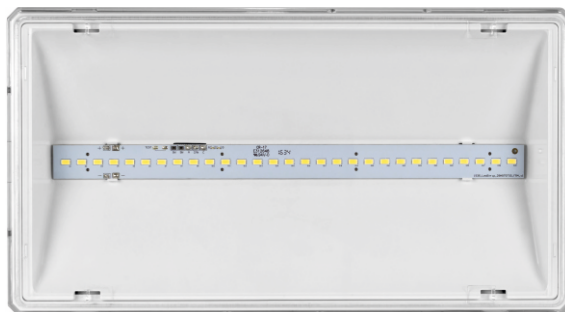
BL – oprawa w kolorze czarnym

OPRAWY EWAKUACYJNE

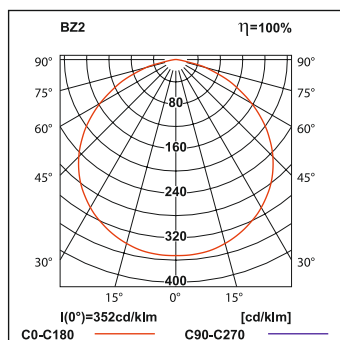
Parametry EXIT L - ETL



L1 - odległość oprawy od ściany
L2 - odległość pomiędzy oprawami
h - wysokość



ETL - LED 1W, 2W, 3W, 6W



ETL 1W (140lm) min. 0,5lx

h [m]	L1	L2
2,50	2,5	8,5
3,00	2,5	9,5
3,50	3,0	10,0
4,00	3,0	10,5
4,50	3,0	11,0
5,00	3,0	11,5
6,00	3,5	12,0
7,00	3,0	13,0
8,00	2,5	13,0

ETL 2W (280lm) min. 0,5lx

h [m]	L1	L2
2,50	3,0	10,0
3,00	3,5	11,0
3,50	4,0	12,0
4,00	4,0	13,0
4,50	4,0	13,5
5,00	4,0	14,5
6,00	4,5	15,5
7,00	4,5	16,5
8,00	4,5	17,5
9,00	4,5	18,0
10,0	4,0	19,0

ETL 3W (425lm) min. 0,5lx

h [m]	L1	L2
2,50	4,0	11,0
3,00	4,0	12,0
3,50	4,0	13,0
4,00	4,5	14,0
4,50	4,5	15,0
5,00	5,0	16,0
6,00	5,5	17,5
7,00	5,5	18,5
8,00	5,5	20,0
9,00	5,5	20,5
10,0	5,5	21,5

ETL 6W (850lm) min. 0,5lx

h [m]	L1	L2
4,00	5,5	16,5
4,50	6,0	18,0
5,00	6,0	19,0
6,00	6,5	21,0
7,00	7,0	22,5
8,00	7,5	24,0
9,00	7,5	25,5
10,0	8,0	26,5
11,0	8,0	27,5
12,0	8,0	28,5

ETL 1W (140lm) min. 1lx

h [m]	L1	L2
2,50	3,0	8,0
3,00	3,5	8,5
3,50	3,5	9,0
4,00	3,5	9,5
4,50	3,5	9,5
5,00	3,5	9,5
6,00	3,0	9,0
7,00	2,0	9,0

ETL 2W (280lm) min. 1lx

h [m]	L1	L2
2,50	4,0	10,0
3,00	4,5	10,5
3,50	4,5	11,5
4,00	4,5	12,0
4,50	5,0	12,5
5,00	5,0	13,0
6,00	5,0	13,0
7,00	4,5	14,0
8,00	4,0	14,0
9,00	3,5	13,5
10,0	2,5	13,0

ETL 3W (425lm) min. 1lx

h [m]	L1	L2
2,50	4,5	11,0
3,00	5,0	12,0
3,50	5,5	13,0
4,00	5,5	13,5
4,50	6,0	14,5
5,00	6,0	15,0
6,00	6,0	16,0
7,00	6,0	16,5
8,00	6,0	17,0
9,00	5,5	17,0
10,0	5,0	17,0

ETL 6W (850lm) min. 1lx

h [m]	L1	L2
4,00	7,0	16,5
4,50	7,5	17,5
5,00	7,5	18,5
6,00	8,0	20,0
7,00	8,5	21,5
8,00	8,5	22,5
9,00	8,5	23,0
10,0	8,5	24,0
11,0	8,5	24,0
12,0	8,0	24,5