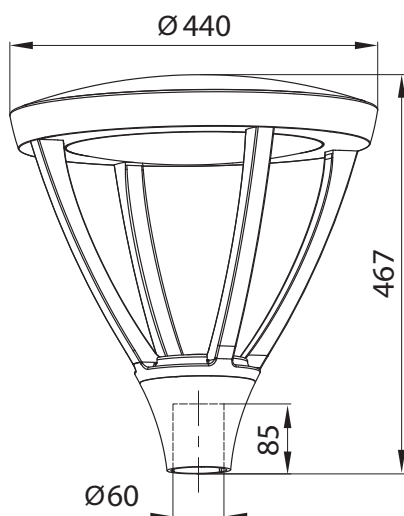


PARK PLUS 20

oprawa parkowa LED
45W, 120°, barwa światła: neutralna biała
indeks: **OG-PP2045-40**



WYMIARY GABARYTOWE (mm)



PRZEZNACZENIE. CHARAKTERYSTYKA

- oprawa parkowa LED
- przeznaczona do oświetlenia parków, placów, ciągów spacerowych, ścieżek rowerowych, dróg osiedlowych, parkingów, przemysłowych terenów otwartych, itp.
- źródło światła: diody LED typu SMD, barwa światła: neutralna biała
- przystosowana do montażu na rurowym słupie o średnicy $\varnothing 60\text{mm}$
- zalecana wysokość zawieszenia: 2,8 + 3m
- wersja kolorystyczna: szary

BUDOWA. DANE TECHNICZNE

- korpus z odlewu aluminiowego, malowany proszkowo
- klosz mleczny z poliwęglanu (PC), okrągły
- aluminiowa, uźebrowana płyta z zamontowanym zasilaczem LED oraz komorą do podłączenia zasilania, osłonięta aluminiową pokrywą
- panel z diodami LED przymocowany do wewnętrznej strony aluminiowej płyty
- pomiędzy kloszem, a płytą zamocowana specjalna uszczelka, zapewniająca wysoki stopień ochrony
- uchwyt montażowy z odlewu aluminiowego, malowany proszkowo

PARAMETRY TECHNICZNE	WARTOŚCI
Napięcie zasilania (U)	~230V
Częstotliwość (f)	50/60Hz
Pobór mocy oprawy (P)	45W
Współczynnik mocy (cos ϕ)	0,90
Typ diod LED	SMD
Barwa światła	neutralna biała
Temperatura barwowa (CCT)	4000K
Wskaźnik oddawania barw (CRI)	>80
Trwałość diod LED	30 000h*
Strumień świetlny oprawy	3825 lm
Klasa ochronności	I
Stopień ochrony	IP 65
Sprawność świetlna	87%
Kąt rozsyłu	120°
Masa	6,00kg
Temperatura pracy Ta	-30°C + +40°C

* parametr podawany w oparciu o dane producenta diod

