



Oprawa uliczna w nowoczesnej formie na źródła światła LED.

DANE MECHANICZNE

Montaż: na słupie, na wysięgniku
Obudowa: aluminium wtryskiwane wysokociśnieniowo
Powierzchnia boczna eksponowana na wiatr: 0.039 m²
Kolor: szary

DANE ELEKTRYCZNE

Klosz: szyba hartowana
Efektywność zasilacza: >95%
Zasilanie: 220-240V 50/60Hz
Zawiera źródło światła: tak
Rodzaj osprzętu: ED
Przyłącze elektryczne: przewód max 3x2,5 mm², przewód max 2x2,5 mm²

DANE OPTYCZNE

Sposób świecenia: bezpośredni
Typ optyki: 02 - do dróg ekspresowych, 03 - do dróg gminnych, 04 - do dróg miejskich, 05 - do dróg osiedlowych, 06P - do przejść dla pieszych, ruch prawostronny, 06L - do przejść dla pieszych, ruch lewostronny, 07 - do oświetlenia obszarowego, 08 - do dróg miejskich i gminnych

DANE DODATKOWE

Dostępne na zamówienie: DALI, DIM 1..10V, LLOC, czujnik zmierzchu, złącze nożowe, zabezpieczenie przepięciowe 10kV, NTC, dostęp do komory zasilacza bez użycia narzędzi

Zakres temperatury pracy: -35° C ... +45° C

Uwagi: montaż na słupach lub wysięgnikach o średnicy 42-60mm

Żywotność (L80B10): 80 000 h

Żywotność (TM21 L90B10): 60 000 h

DANE OGÓLNE

Gwarancja: 3 lata + 2 lata po rejestracji projektu

Zastosowanie: drogi ekspresowe, drogi gminne, drogi miejskie, drogi osiedlowe, przejścia dla pieszych, oświetlenie obszarowe, alejki spacerowe, promenady, ścieżki rowerowe



Kod	Moc LED [W]	Moc oprawy [W]	Strumień LED [lm]	Strumień oprawy [lm]	Skuteczność [lm/W]	Temperatura barwowa [K]	CRI/Ra
130222.5L01X.0X1	25	31	3450	3100	100	4000	>70
130222.5L02X.0X1	25	31	3450	3100	100	5700	>70
130222.5L13X.0X1	34	39	4550	4100	105	4000	>70
130222.5L14X.0X1	34	39	4550	4100	105	5700	>70
130222.5L04X.0X1	50	57	6850	6200	109	4000	>70
130222.5L05X.0X1	50	57	6850	6200	109	5700	>70
130222.5L07X.0X1	76	84	10250	9300	111	4000	>70
130222.5L08X.0X1	76	84	10250	9300	111	5700	>70
130222.5L10X.0X1	100	110	13750	12350	112	4000	>70
130222.5L11X.0X1	100	110	13750	12350	112	5700	>70

Tolerancja strumienia świetlnego +/- 10%.

130222.5L01 .0 1

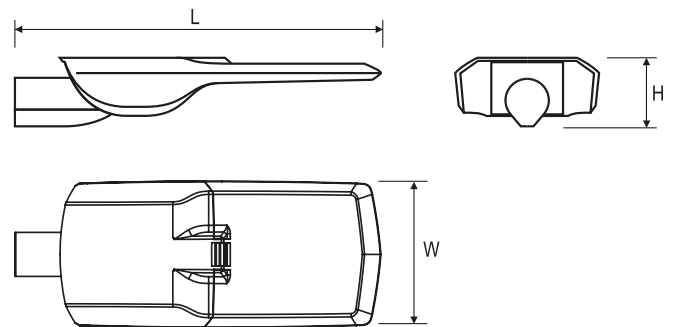
Typ optyki

- 1 O2 - do dróg ekspresowych
- 2 O3 - do dróg gminnych
- 3 O4 - do dróg miejskich
- 4 O5 - do dróg osiedlowych
- 5 O6P - do przejść dla pieszych, ruch prawostronny
- 9 O6L - do przejść dla pieszych, ruch lewostronny
- 6 O7 - do oświetlenia obszarowego
- 8 O8 - do dróg miejskich i gminnych

Klasa ochronności

- 1 I
- 2 II

Kod	Wymiary [mm] L W H	Ilość na palecie	Ilość w opakowaniu	Masa netto [kg]
130222.5L01X.0X1	550 250 100	20	1	6,8
130222.5L02X.0X1	550 250 100	20	1	6,8
130222.5L13X.0X1	550 250 100	20	1	6,8
130222.5L14X.0X1	550 250 100	20	1	6,8
130222.5L04X.0X1	550 250 100	20	1	6,8
130222.5L05X.0X1	550 250 100	20	1	6,8
130222.5L07X.0X1	550 250 100	20	1	6,8
130222.5L08X.0X1	550 250 100	20	1	6,8
130222.5L10X.0X1	550 250 100	20	1	6,8
130222.5L11X.0X1	550 250 100	20	1	6,8



POZOSTAŁE ZDJĘCIA



AKCESORIA

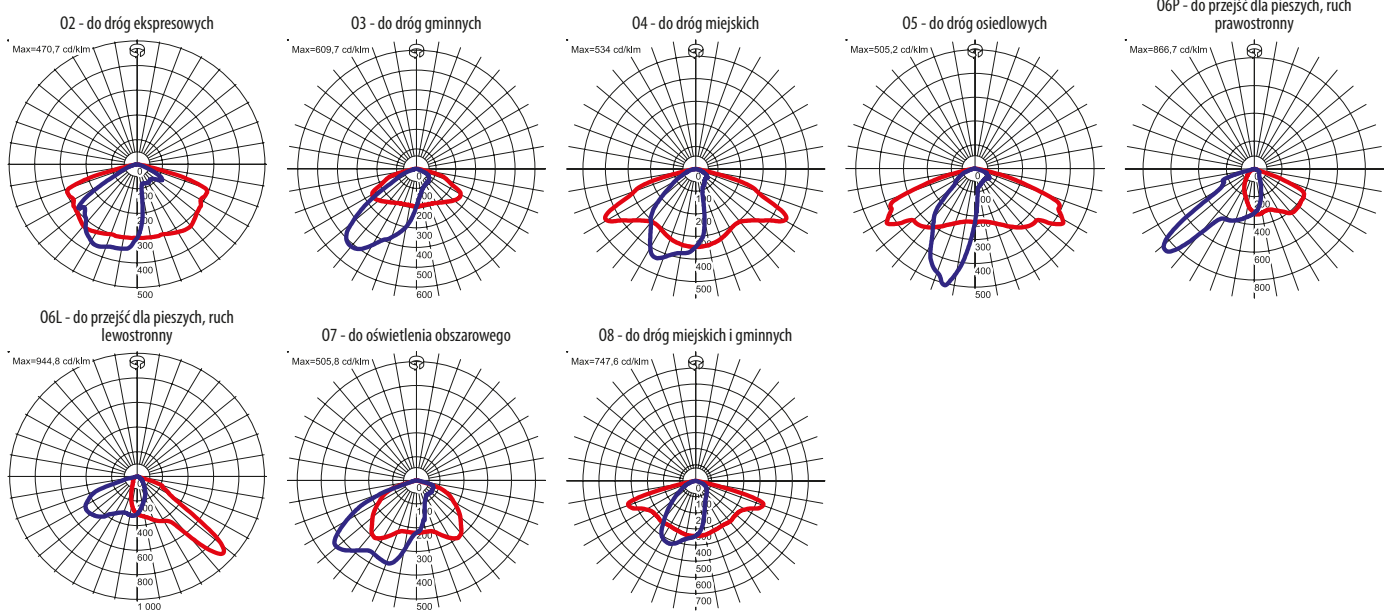
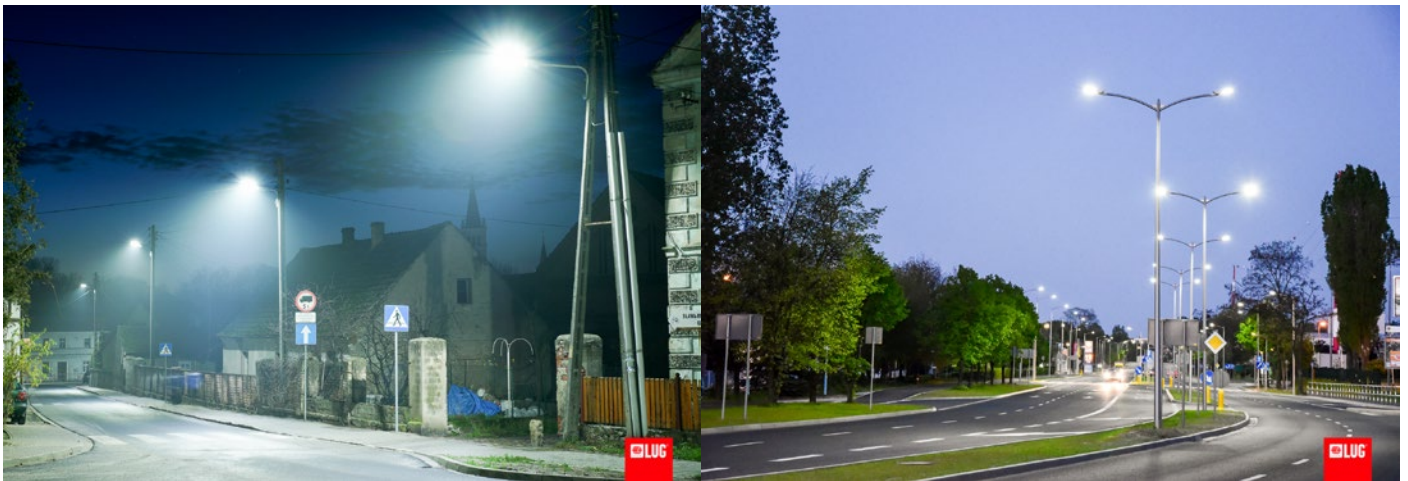


150170.00817

Reduktor 60/76 mm


 150170.00818
 150173.00906

Uchwyt ścienny ø60

KRZYWE ŚWIATŁOŚCI**PRZYKŁADOWE REALIZACJE**

Sława, woj. Lubuskie, Polska

Al. Zjednoczenia, Zielona Góra, Polska

Tolerancja strumienia świetlnego +/- 10%.