

**OPRAWA JEDNO LUB DWUSTRONNA KIERUNKOWA**

**EXIT M**

**WYKONANIE:**

Obudowa z białego, czarnego lub szarego poliwęglanu  
Klosz transparentny z poliwęglanu  
Szyba z plexi

**MONTAŻ:**

Natynkowy (ściana, sufit\*\*)  
Opcjonalnie podtynkowy\*\*\* (ściana, sufit\*\*)  
Opcjonalnie montaż za pomocą uchwyty sufitowego\*\*\*\* (sufit)

**NAPIĘCIE ZASILANIA:**

Oprawa autonomiczna – 220 - 240VAC 50/60Hz  
Oprawa do centralnej baterii CB – 220 - 240VAC 50/60Hz; 176 - 275VDC  
Oprawa do centralnej baterii FZLV – 24VDC

**ŹRÓDŁO ŚWIATŁA:**

1W, 2W LED

**CZAS ŁADOWANIA:**

ECO LED: maks. 24h  
STANDARD: maks. 24h  
PREMIUM: maks. 12h; energooszczędny układ ładowania

**CZAS PODTRZYMANIA:**

ECO LED: 1h lub 3h  
STANDARD: 1h lub 3h  
PREMIUM: 1h lub 3h

**KLASA OCHRONNOŚCI:**

II lub III

**STOPIEŃ OCHRONY:**

IP65

**ODLEGŁOŚĆ ROZPOZNAWANIA:**

25 m

**TEMPERATURA OTOCZENIA:**

Wersja autonomiczna:  
t<sub>a</sub>: 0°C ÷ 40°C  
t<sub>a</sub>: -25°C ÷ 40°C – opcjonalnie przy zastosowaniu układu grzejjego HTR-25  
Wersja CB:  
t<sub>a</sub>: 0°C ÷ 50°C

**OPCJE:**

SE – awaryjna (na ciemno)  
SA – sieciowo-awaryjna (na jasno)  
PT – przycisk testu  
AT – autotest  
RU – system monitoringu opraw awaryjnych Rubic UNA  
RW – system monitoringu opraw awaryjnych Rubic UNA Wireless  
FZLV – system centralnej baterii 24 VDC  
CB – system centralnej baterii

**INFORMACJE DODATKOWE:**

Dioda LED sygnalizująca obecność napięcia i ładowanie akumulatora  
Zabezpieczenie przed głębokim rozładowaniem  
Oprawa w III klasie ochronności dla niskonapięciowego systemu centralnej baterii FZLV

Współczynnik wytrzymałości na uderzenia (IK08)

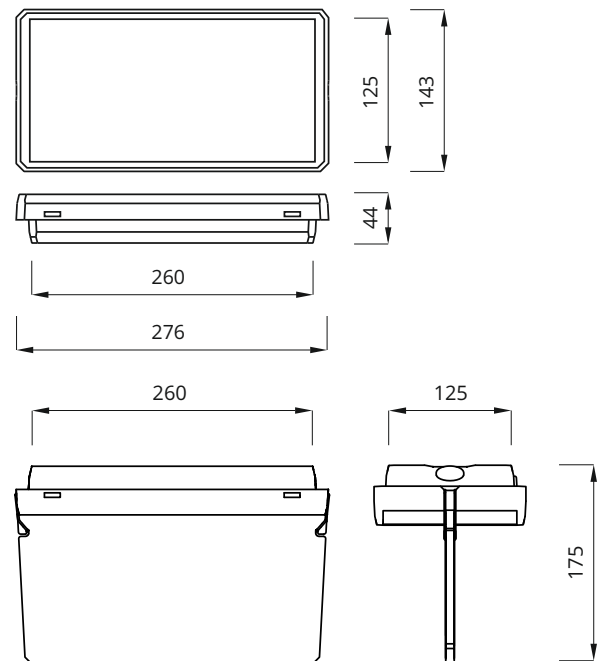
\*\*wymaga dodatkowej pleksy dwustronnej

\*\*\*wymaga akcesoriów do montażu podtynkowego, wersja RW niedostępna

\*\*\*\*wymaga akcesoriów do montażu sufitowego

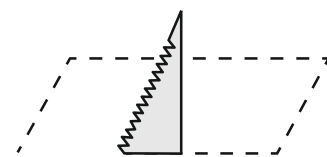


**WYMIARY (mm):**

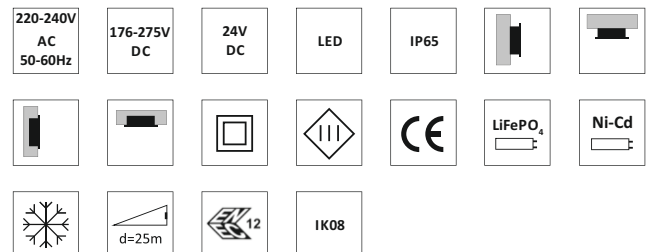


**WYMIARY OTWORU MONTAŻOWEGO (mm):**

- ściana
- sufit



125 x 260



KM 618355  
BS-EN 60598-2-22



\*patrz Piktogramy

\*lista piktogramów dostępna w Akcesoriach

\*\* aktualna lista produktów z certyfikatami Kitemark, ENEC i CNBOP jest dostępna na [www.awex.eu](http://www.awex.eu)

## OPRAWA JEDNO LUB DWUSTRONNA KIERUNKOWA

## KONFIGURACJA OPRAWY AUTONOMICZNEJ

| KOD             | MOC | MODUŁ | AUTONOMIA [h] |   | TRYB | OPCJA |    |    | KOLOR |    |    |
|-----------------|-----|-------|---------------|---|------|-------|----|----|-------|----|----|
| <b>ECO LED</b>  |     |       |               |   |      |       |    |    |       |    |    |
| ETE             | 1W  | E     | 1             | 3 | SE   | PT    | AT | X  | WH    | GR | BL |
| <b>STANDARD</b> |     |       |               |   |      |       |    |    |       |    |    |
| ETE             | 1W  | C     | 1             | 3 | SA   | PT    | X  |    | WH    | GR | BL |
|                 | 2W  | C     | 1             | 3 | SA   | PT    | X  |    | WH    | GR | BL |
| <b>PREMIUM</b>  |     |       |               |   |      |       |    |    |       |    |    |
| ETE             | 1W  | B     | 1             | 3 | SA   | AT    | RU | RW | WH    | GR | BL |
|                 | 2W  | B     | 1             | 3 | SA   | AT    | RU | RW | WH    | GR | BL |

## KONFIGURACJA OPRAWY DO CENTRALNEJ BATERII

| KOD | MOC | MODUŁ | SYSTEM | OPCJA |   |  | KOLOR |    |    |
|-----|-----|-------|--------|-------|---|--|-------|----|----|
| ETE | 1W  | F     | CB     | CBS   | X |  | WH    | GR | BL |
|     | 2W  | F     | CB     | CBS   | X |  | WH    | GR | BL |

## KONFIGURACJA OPRAWY DO CENTRALNEJ BATERII – ADRESOWALNEJ

| KOD | MOC | MODUŁ | SYSTEM | OPCJA |     |  | KOLOR |    |    |
|-----|-----|-------|--------|-------|-----|--|-------|----|----|
| ETE | 1W  | Z     | CB     | ADE   | ADP |  | WH    | GR | BL |
|     | 2W  | Z     | CB     | ADE   | ADP |  | WH    | GR | BL |

## KONFIGURACJA OPRAWY DO CENTRALNEJ BATERII FZLV

| KOD | MOC | SYSTEM | KOLOR |    |    |
|-----|-----|--------|-------|----|----|
| ETE | 1W  | FZLV   | WH    | GR | BL |
|     | 2W  | FZLV   | WH    | GR | BL |



## LEGENDA:

- ETE – oprawa EXIT M  
 E – układ zasilający dla oprawy w wersji ECO LED  
 C – układ zasilający dla oprawy w wersji STANDARD  
 B – układ zasilający dla oprawy w wersji PREMIUM  
 F – układ zasilający dla oprawy do centralnej baterii  
 Z – zintegrowany układ zasilający dla oprawy adresowej do centralnej baterii  
 SE – awaryjna (na ciemno)  
 SA – sieciowo-awaryjna (na jasno, możliwość pracy w trybie SE)  
 PT – przycisk testu  
 X – oprawa bez dodatkowych opcji  
 AT – autotest  
 RU – system monitoringu opraw awaryjnych Rubic UNA  
 RW – system monitoringu opraw awaryjnych Rubic UNA Wireless  
 CB – system centralnej baterii  
 CBS – oprawa do centralnej baterii CBS  
 ADE – oprawa do centralnej baterii CBS z modulem adresowym ADE w technologii SMART  
 ADP – oprawa do centralnej baterii CBS z modulem adresowym ADP w technologii SMART  
 FZLV – oprawa do centralnej baterii 24VDC  
 WH – oprawa w kolorze białym  
 GR – oprawa w kolorze szarym  
 BL – oprawa w kolorze czarnym