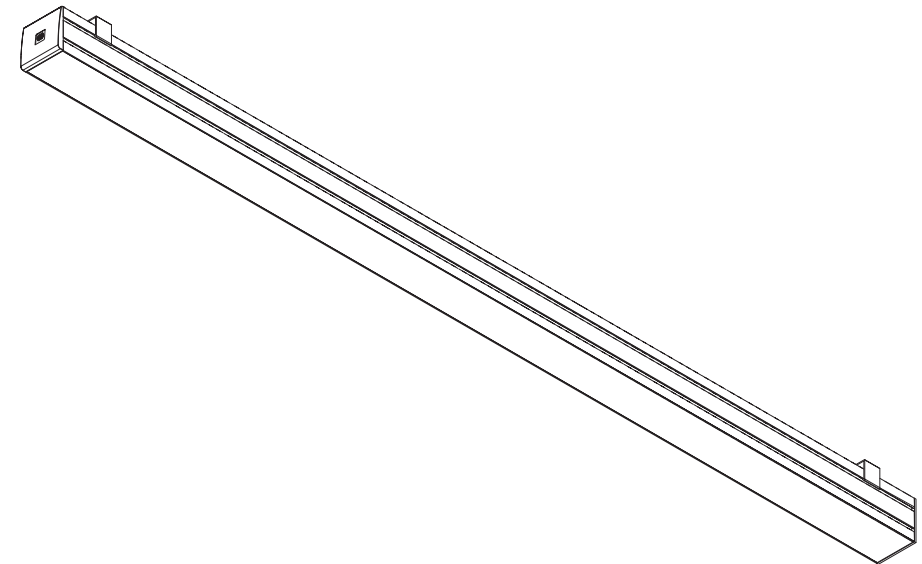
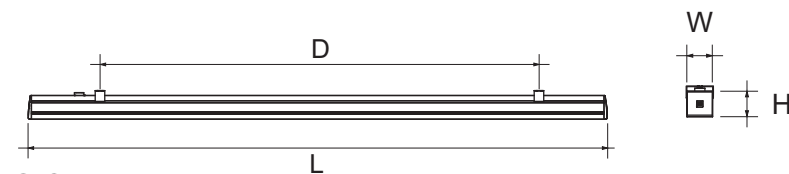


**ARGUS ONE LED NT**

INSTRUKCJA MONTAŻU | ИНСТРУКЦИЯ ПО МОНТАЖУ | MONTAGEANLEITUNG | INSTRUCTIONS DE MONTAGE | NÁVOD K MONTÁŽI | SZERELÉSI UTASÍTÁSOK  
 MONTERINGSVEJLEDNING | INSTRUÇÕES DE MONTAGEM | MONTERINGSVEJLEDNING | INSTRUCCIONES DE MONTAJE | KOKOONPANO - JA KIINNITYSOHJEET  
 MONTAGE INSTRUKTIE | INSTRUZIONI DI MONTAGGIO | ИНСТРУКЦІЯ З МОНТАЖУ | MONTAJ YÖNERGESİ

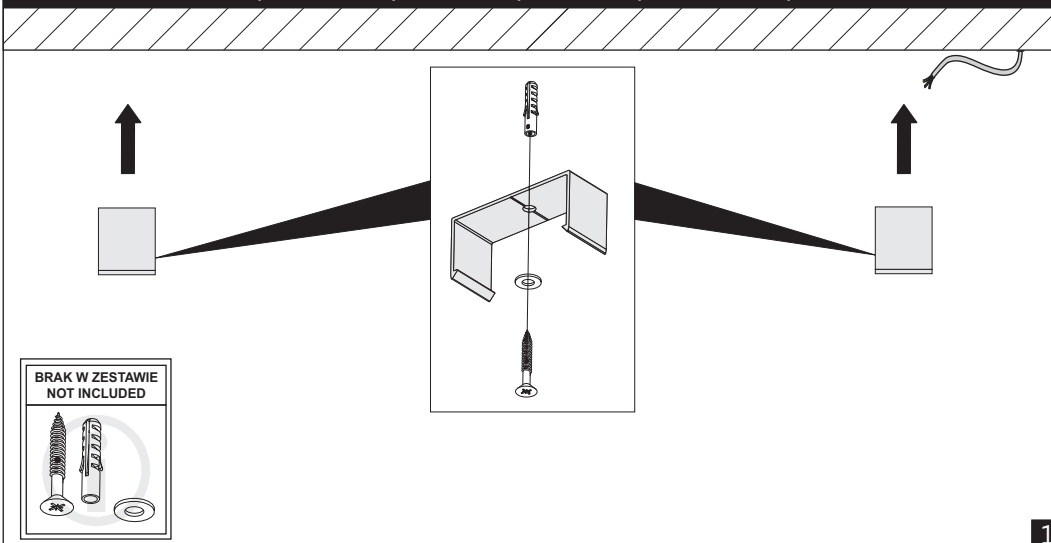
- PL MONTAŻU POWINNA DOKONAĆ OSOBA POSIADAJĄCA ODPowiednie UPRAWNIENIA.
- GB INSTALLATION MUST BE PERFORMED BY AN AUTHORIZED TECHNICIAN.
- F LA MONTAGE DOIT FAIRE UNE PERSONNE QUI POSSEDER LES EXPERIENCES COMPETENTES.
- BRPT A INSTALAÇÃO TEM QUE SER FEITA POR UM TÉCNICO AUTORIZADO.
- RU МОНТАЖ НУЖЕН БЫТЬ СОВЕРШЕН ЧЕРЕЗ ЛИЦО ИМЕЮЩЕ СООТВЕТСТВЕННЫЕ ПРАВА.
- D DIE MONTAGE MUSS VON EINER PERSON MIT ERFORDERLICHEN KENNNTNISSEN DURCHFÜHRT WERDEN.


**WYMIARY | DIMENSIONS | DIMENSIONS  
 DIMENSIONES | РАЗМЕРЫ | ABMESSUNGEN**

**ARGUS ONE LED NT**

PRODUCT CODE

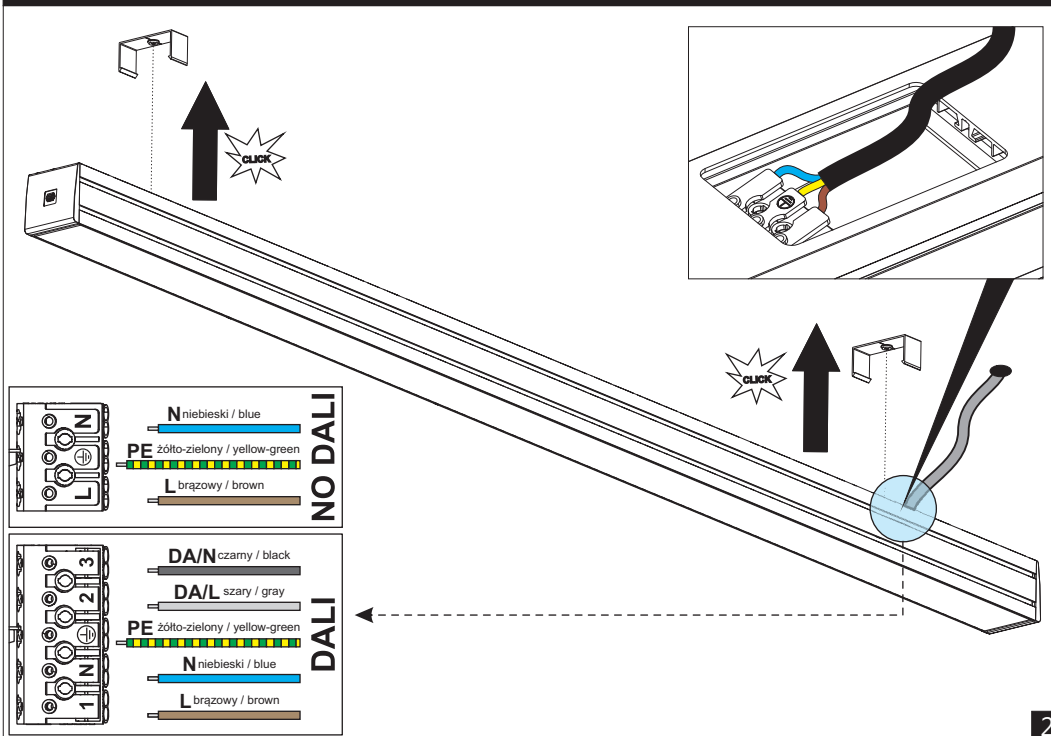
 900010.00538  
 900010.00539

 1200 50 50 900  
 2400 50 50 1800

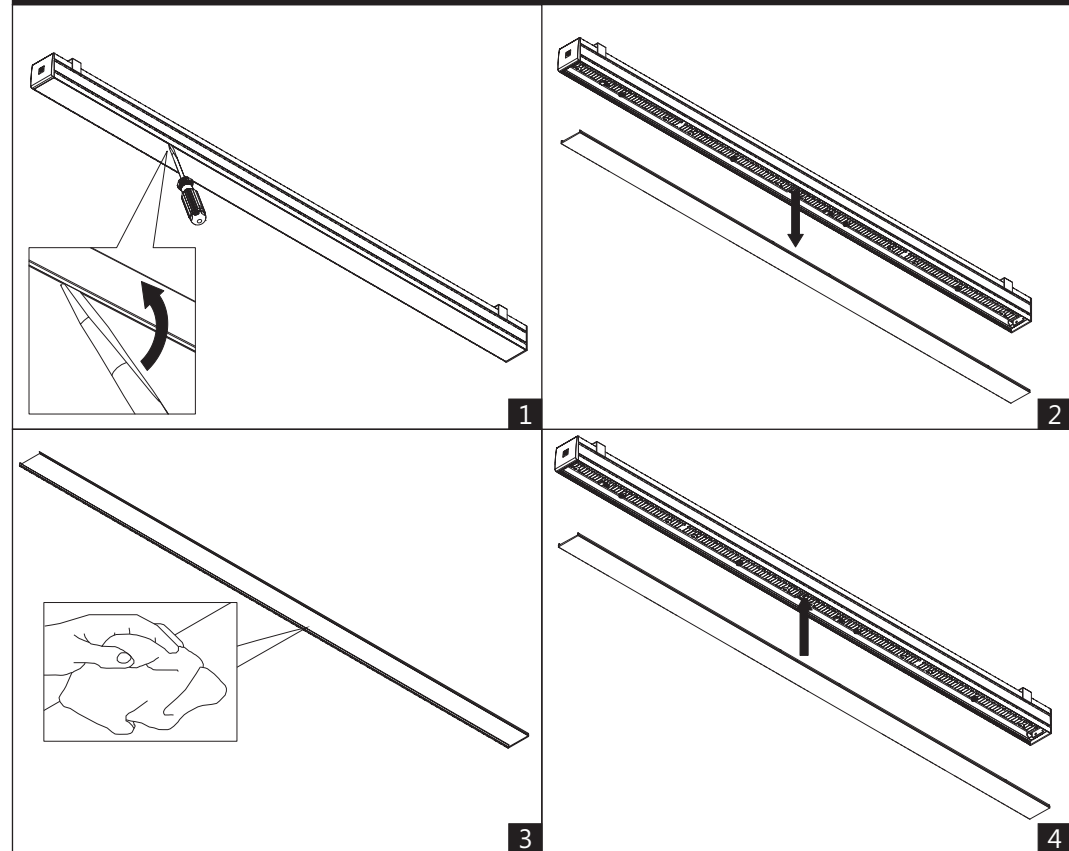



1


PODŁĄCZENIE ZASILANIA | POWER CONNECTION  
BRANCHEMENT D'ALIMENTATION | CONEXÃO DA ALIMENTAÇÃO  
ПОДКЛЮЧЕНИЕ ПИТАНИЯ | STROMVERSORGUNG





2



- 

Podczas montażu oprawy oraz czynności konserwacyjnych zaleca się stosowanie rękawic ochronnych.  
Use protective gloves during the montage.  
Durant l'installation et l'entretien du luminaire il est recommande de mettre les gants de protection.  
Use luvas de proteção durante a montagem.  
При монтаже и обслуживании светильника рекомендуется использовать защитные перчатки.  
Bei der montage bitte die mitgelieferten schutzhandschuhe verwenden.
- 

Kurz lub inne zabrudzenia należy usuwać za pomocą ściereczek z microfibry.  
Remove the dirt & dust with microfiber wipes.  
La poussiere et les autres saletes il faut enlever en utilisant un tissu en microfibre.  
Remove a sujeira e poeira com microfibrilimpa.  
Пыль или другие загрязнения должны быть удалены салфеткой из микрофибры.  
Staub und schmutz bitte mit einem microfasertuch entfernen.
- 

Nie dotykać komponentów elektrycznych, wrażliwe na uszkodzenia esd.  
Do not touch electrical appliances. Electrostatic sensitive device (esd).  
Il est interdit de toucher les composants electriques, ils sont sensibles aux decharges electrostatiques.  
Não toque os aparelhos elétricos. Dispositivo sensível eletrostático (dse).  
Не трогать электрических компонентов, чувствительные к esd.  
Die elektronischen komponenten wegen einer möglichen elektrostatischen auffadung nicht anfassen.
- 

Unikać bezpośredniego patrzenia na źródła led.  
Avoid direct looking at led source light.  
Il faut éviter un regard direct sur les sources led.  
Evite olhar direto para a fonte de luz led.  
Не следует смотреть непосредственно на светодиодные источники света.  
Den direkten augenkontakt in die led vermeiden.

