

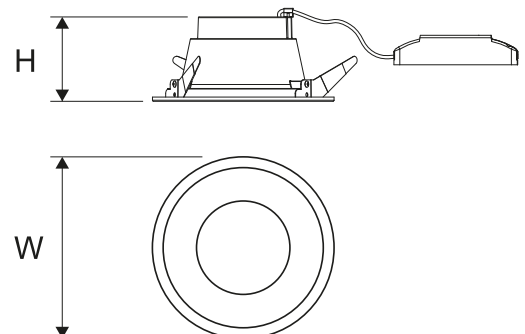
Dekoracyjna oprawa typu downlight do zabudowy w sufitach podwieszanych, na źródła światła LED.

<b>DANE MECHANICZNE</b>	<b>Montaż:</b> w suficie, przy pomocy uchwytów (w komplecie) <b>Obudowa:</b> tworzywo sztuczne <b>Kolor:</b> biały
<b>DANE ELEKTRYCZNE</b>	<b>Klosz:</b> pleksi opalowa (PLX) <b>Efektywność zasilacza:</b> 86% <b>Zasilanie:</b> 220-240V 50/60Hz <b>Zawiera źródło światła:</b> tak <b>Rodzaj osprzętu:</b> DALI
<b>DANE OPTYCZNE</b>	<b>Przyłącze elektryczne:</b> przewód max 2x1,5 mm <sup>2</sup> <b>Rozsył światła:</b> dookólny <b>Sposób świecenia:</b> bezpośredni
<b>DANE OGÓLNE</b>	<b>Odblýsnyk:</b> biały, aluminiowy matowy fasetowany <b>Żywotność (L70B50):</b> 50 000 h <b>Żywotność (L80B10):</b> 50 000 h <b>Uwagi:</b> Montaż w sufitach o grubości 8-25 mm <b>Gwarancja:</b> 3 lata <b>Zastosowanie:</b> centra handlowe, hole, korytarze, muzea, galerie, wystawy, ekspozycje, biura, hotele, obiekty użyteczności publicznej



Kod	Moc LED [W]	Moc oprawy [W]	Strumień LED [lm]	Strumień oprawy [lm]	Skuteczność [lm/W]	Temperatura barwowa [K]	CRI/Ra	Zakres temperatury pracy [°C]
<b>Odblýsnyk: biały</b>								
300031.00137	10	14	1600	1050	75	3000	≥80	0 ... +45
300031.00133	10	14	1600	1050	75	4000	≥80	0 ... +45
300031.00129	19	21	2600	1900	90	3000	≥80	0 ... +35
300031.00138	19	21	2600	1900	90	4000	≥80	0 ... +35
<b>Odblýsnyk: aluminiowy matowy fasetowany</b>								
300031.00139	10	14	1600	1100	79	3000	≥80	0 ... +45
300031.00140	10	14	1600	1100	79	4000	≥80	0 ... +45
300031.00141	19	21	2600	1950	93	3000	≥80	0 ... +35
300031.00142	19	21	2600	1950	93	4000	≥80	0 ... +35

Kod	Wymiary [mm] WH	Wymiary montażowe [mm] ØS	Ilość na palecie	Ilość w opakowaniu	Masa netto [kg]
<b>Odblýsnyk: biały</b>					
300031.00137	170 90	155	384	1	0,4
300031.00133	170 90	155	384	1	0,4
300031.00129	170 90	155	384	1	0,4
300031.00138	170 90	155	384	1	0,4
<b>Odblýsnyk: aluminiowy matowy fasetowany</b>					
300031.00139	170 90	155	384	1	0,4
300031.00140	170 90	155	384	1	0,4
300031.00141	170 90	155	384	1	0,4
300031.00142	170 90	155	384	1	0,4



Tolerancja strumienia świetlnego +/- 10%.

Strumień światła, rozkład natężenia światła i wydajność świetlna zostały zbadane według normy EN ISO 17025:2005 dla serii norm EN13032 oraz normy LM-79. Aktualne dane produktu dostępne na naszej stronie [www.lugbox24.com](http://www.lugbox24.com)

**POZOSTAŁE ZDJĘCIA**

---



Tolerancja strumienia świetlnego +/- 10%.

Strumień światła, rozkład natężenia światła i wydajność świetlna zostały zbadane według normy EN ISO 17025:2005 dla serii norm EN13032 oraz normy LM-79.  
Aktualne dane produktu dostępne na naszej stronie [www.lugbox24.com](http://www.lugbox24.com)