

220-240V
50/60 HzIK
03IP
20/40

Nowoczesna oprawa podtynkowa do sufitów modułowych na źródła światła LED świecąca całą powierzchnią klosza. Posiadająca współczynnik oślnienia UGR<19

DANE MECHANICZNE

Montaż: bezpośrednio na konstrukcji sufitu
Obudowa: blacha stalowa malowana proszkowo
Kolor: biały

DANE ELEKTRYCZNE

Klosz: pleksi mikropryzmatyczna (MPRM)
Efektywność zasilacza: 86%
Zasilanie: 220-240V 50/60Hz
Zawiera źródło światła: tak
Rodzaj osprzętu: ED, DALI
Przyłącze elektryczne: przewód max 2x1,5 mm², przewód max 4x1,5 mm²

DANE OPTYCZNE

Rozsył światła: obrotowo-symetryczny

DANE OGÓLNE

Sposób świecenia: bezpośredni
Żywotność (L70B50): 60 000 h
Żywotność (L80B10): 60 000 h
Żywotność (TM21 L90B10): 30 000 h
Zakres temperatury pracy: 0° C ... +40° C
Dostępne na zamówienie: moduł awaryjny
Gwarancja: 3 lata
Zastosowanie: biura, sale lekcyjne, aule

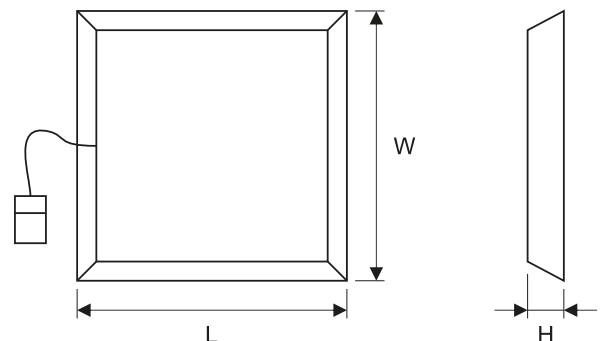


Kod	Zamiennik technologii konwencjonalnej [W]	Rodzaj osprzętu	Moc LED [W]	Moc oprawy [W]	Strumień LED [lm]	Strumień oprawy [lm]	Skuteczność [lm/W]	Temperatura barwowa [K]	CRI/Ra
Typ: 600x600									
300061.00228	4x14W T5 (76W)	ED	24	28	3800	3500	125	3000	≥80
300061.00229	4x14W T5 (76W)	ED	24	28	3900	3600	129	4000	≥80
300061.00236	4x14W T5 (76W)	DALI	24	28	3800	3500	125	3000	≥80
300061.00237	4x14W T5 (76W)	DALI	24	28	3900	3600	129	4000	≥80

Typ: 625x625

300061.00230	4x14W T5 (76W)	ED	24	28	3800	3500	125	3000	≥80
300061.00231	4x14W T5 (76W)	ED	24	28	3900	3600	129	4000	≥80
300061.00238	4x14W T5 (76W)	DALI	24	28	3800	3500	125	3000	≥80
300061.00239	4x14W T5 (76W)	DALI	24	28	3900	3600	129	4000	≥80

Kod	Wymiary [mm] L W H	Wymiary montażowe [mm] L W	Ilość na palecie	Ilość w opakowaniu	Masa netto [kg]
Typ: 600x600					
300061.00228	595 595 80	600 600	40	1	3,3
300061.00229	595 595 80	600 600	40	1	3,3
300061.00236	595 595 80	600 600	40	1	3,4
300061.00237	595 595 80	600 600	40	1	3,4
Typ: 625x625					
300061.00230	620 620 80	625 625	40	1	3,5
300061.00231	620 620 80	625 625	40	1	3,5
300061.00238	620 620 80	625 625	40	1	3,5
300061.00239	620 620 80	625 625	40	1	3,5

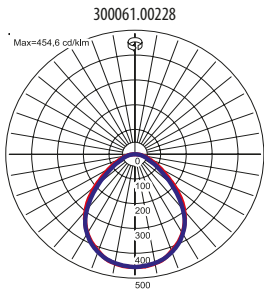


Tolerancja strumienia świetlnego +/- 10%.

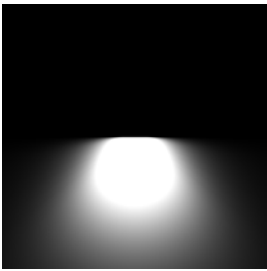
Strumień światła, rozkład natężenia światła i wydajność świetlna zostały zbadane według normy EN ISO 17025:2005 dla serii norm EN13032 oraz normy LM-79. Aktualne dane produktu dostępne na naszej stronie www.lugbox24.com

AKCESORIA

150210.00605

Ramka g/k do montażu opraw p/t
595x595**KRZYWE ŚWIATŁOŚCI****SPOSÓB ŚWIECENIA**

300061.00228



Tolerancja strumienia świetlnego +/- 10%.

Strumień światła, rozkład natężenia światła i wydajność świetlna zostały zbadane według normy EN ISO 17025:2005 dla serii norm EN13032 oraz normy LM-79.
Aktualne dane produktu dostępne na naszej stronie www.lugbox24.com