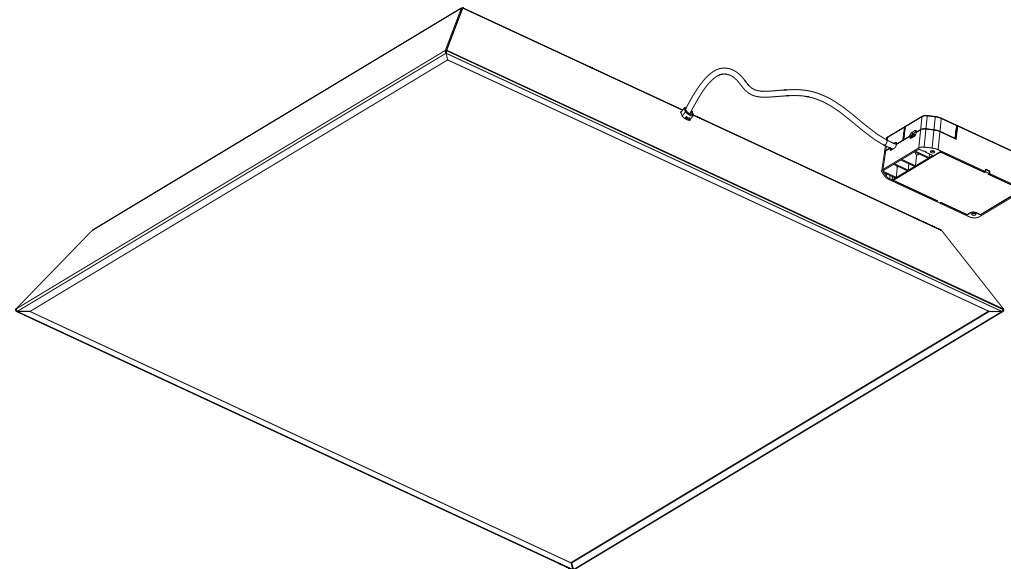


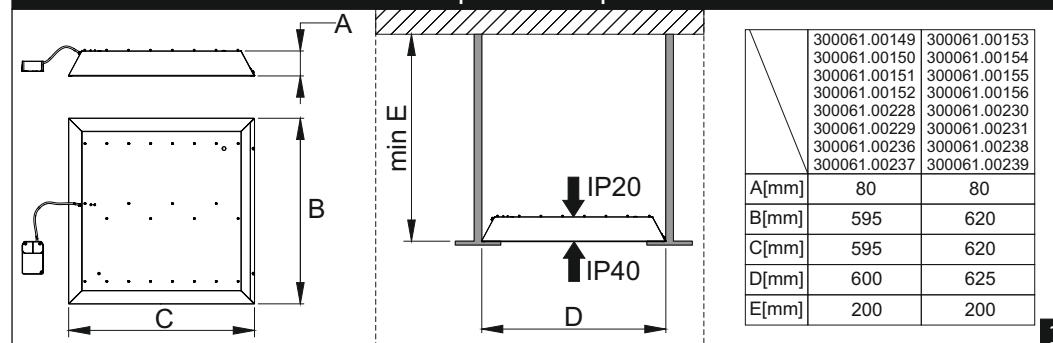
LUGCLASSIC LB PLX/MPRM PT

INSTRUKCJA MONTAŻU | ИНСТРУКЦИЯ ПО МОНТАЖУ | MONTAGEANLEITUNG | INSTRUCTIONS DE MONTAGE | NÁVOD K MONTÁŽI | SZERELÉSI UTASÍTÁSOK
 MONTERINGSVEJLEDNING | INSTRUÇÕES DE MONTAGEM | MONTERINGSVEJLEDNING | INSTRUCCIONES DE MONTAJE | KOKOONPANO - JA KIINNITYSOHJEET
 MONTAGE INSTRUKTIE | INSTRUZIONI DI MONTAGGIO | ИНСТРУКЦІЯ З МОНТАЖУ | MONTAJ YÖNERGESİ

- PL** MONTAŻU POWINNA DOKONAĆ OSOBA POSIADAJĄCA ODPowiedNIE UPRAWNIENIA.
- RU** МОНТАЖ НУЖЕН БЫТЬ СОВЕРШЕН ЧЕРЕЗ ЛИЦО ИМЕЮЩЕ СООТВЕТСТВЕННЫЕ ПРАВА.
- D** DIE MONTAGE VON EINER PERSONE, DIE ÜBER ERFORDERLICHE KENNNTNISE VERFUGT GEMACHT WERDEN.
- GB** INSTALLATION MUST BE PERFORMED BY AN AUTHORIZED TECHNICIAN.
- UA** МОНТАЖ ПОВИННА ЗРОБИТИ ОСОБА, ЩО МАЄ ВІДПОВІДНІ УПОВНОВАЖЕННЯ.
- F** LA MONTAGE DOIT FAIRE UNE PERSONNE QUI POSSEDER LES EXPERIENCES COMPETENTES.

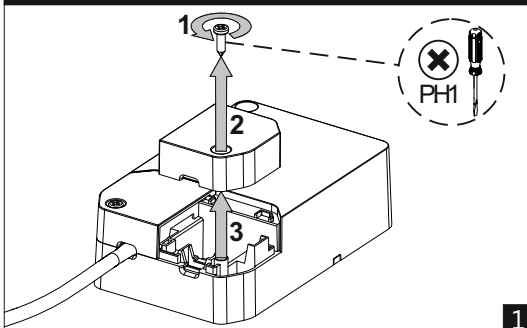


WYMIARY | DIMENSIONS | DIMENSIONS DIMENSIONES | РАЗМЕРЫ | ABMESSUNGEN

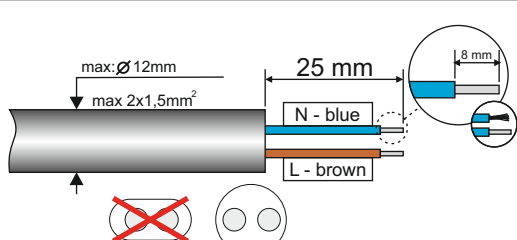


1

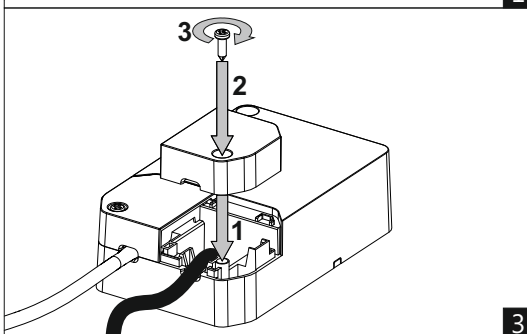
LUGCLASSIC LB PLX LED PT (ON/OFF)



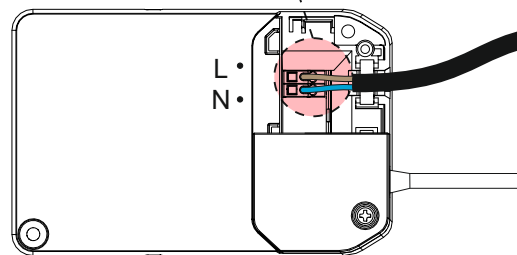
1



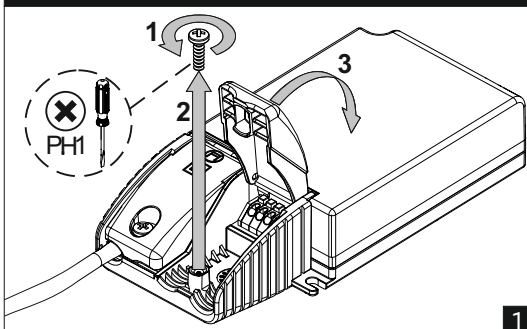
2



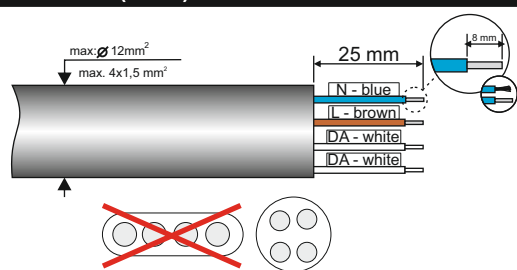
3



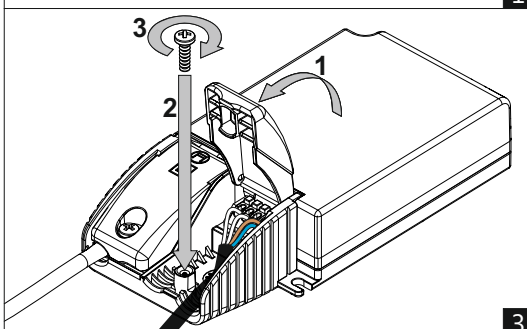
LUGCLASSIC LB PLX LED PT (DALI)



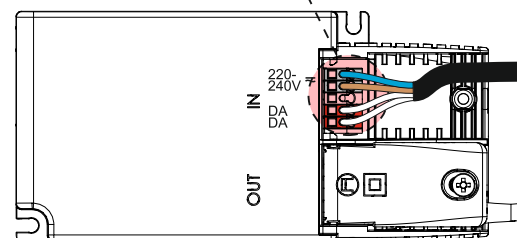
1



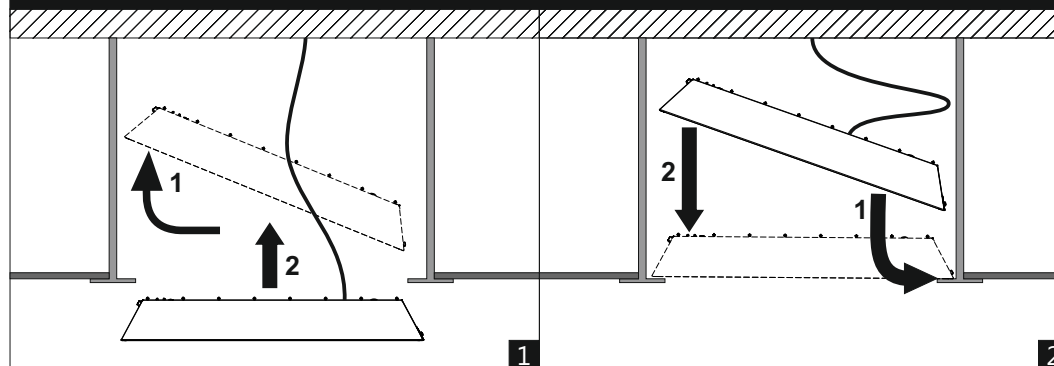
2



3



MONTAŽ | MONTAGE | MONTAGE | MONTAGEM | МОНТАЖ | MONTAGE



1

PL | Do montażu w sufitach gips-kartonowych
 (g/k) stosować dodatkowe akcesorium!

PT | Permet la pose dans un faux plafond à
 découpe (g/k) et nécessité l' utilisation d'accessoires!


PL | Do montażu w sufitach gips-kartonowych
 (g/k) stosować dodatkowe akcesorium!


RU | Для монтажа в гипсокартонных потолках
 необходимо использовать дополнительное
 аксессуары!


FR | Permet la pose dans un faux plafond à
 découpe (g/k) et nécessité l' utilisation d'accessoires!


DE | Für die Montage in der Gipskarton Decke
 bitte das zusätzliche Zubehör verwenden!

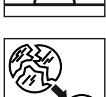
WAŻNE INFORMACJE | IMPORTANT INFORMATIONS | IMPORTANTES
 INFORMAÇÕES ÚTEIS | ВАЖНАЯ ИНФОРМАЦИЯ | WICHTIGE INFORMATIONEN


- 

Podczas montażu oprawy oraz czynności konserwacyjnych zaleca się stosowanie rękawic ochronnych.
 Use protective gloves during the montage.
 Durant l'installation et l'entretien du luminaire il est recommande de mettre les gants de protection.
 Use luvas de proteção durante a montagem.
 При монтаже и обслуживании светильника рекомендуется использовать защитные перчатки.
 Bei der montage bitte die mitgelieferten schutzhandschuhe verwenden.
- 

Kurz lub inne zabrudzenia należy usuwać za pomocą ściereczek z microfibry.
 Remove the dirt & dust with microfiber wipes.
 La poussiere et les autres saletés il faut enlever en utilisant un tissu en microfibre.
 Remova a sujeira e poeira com microfibrilimpa.
 Пыль или другие загрязнения должны быть удалены салфеткой из микрофибры.
 Staub und schmutz bitte mit einem microfasertuch entfernen.
- 

Nie dotykać komponentów elektrycznych, wrażliwe na uszkodzenia ESD.
 Do not touch electrical appliances. Electrostatic sensitive device (ESD).
 Il est interdit de toucher les composants électriques, ils sont sensibles aux décharges électrostatiques.
 Não toque os aparelhos elétricos. Dispositivo sensível eletrostático (DSE).
 Не трогать электрических компонентов, чувствительные к есд.
 Die elektronischen komponenten wegen einer möglichen elektrostatischen aufladung nicht anfassen.
- 

Unikać bezpośredniego patrzenia na źródła led.
 Avoid direct looking at led source light.
 Il faut éviter un regard direct sur les sources led.
 Evite olhar direto para a fonte de luz led.
 Не следует смотреть непосредственно на светодиодные источники света.
 Den direkten augenkontakt in die led vermeiden.
- 

Wymienić stłuczoną szybę.
 Replace broken glass.
 Remplacement du vitre cassé.
 Substituir o vidro quebrado.
 Замена разбитого стекла.
 Austausch zerbrochenes Glas.
- 

Nie przykrywać materiałem izolacyjnym.
 Do not cover by insulating material.
 Ne pas couvrir avec du matériau isolant.
 Não cubra o material de isolante.
 Не закрывать изоляционным материалом.
 Nicht mit dämmplatten abdecken.