

OPRAWY EWAKUACYJNE

EXIT M

WYKONANIE:

Obudowa z białego, czarnego lub szarego poliwęglanu
Klosz transparentny z poliwęglanu

MONTAŻ:

Natynkowy (ściana, sufit)
Opcjonalnie podtynkowy** (ściana, sufit)
Opcjonalnie montaż za pomocą uchwyty sufitowego*** (sufit)

NAPIĘCIE ZASILANIA:

Oprawa autonomiczna – 220 - 240VAC 50/60Hz
Oprawa do centralnej baterii CB – 220 - 240VAC 50/60Hz; 176 - 275VDC
Oprawa do centralnej baterii FZLV – 24VDC

ŹRÓDŁO ŚWIATŁA:

1W, 2W, 3W LED

CZAS ŁADOWANIA:

ECO LED: maks. 24h
STANDARD: maks. 24h
PREMIUM: maks. 12h; energooszczędny układ ładowania

CZAS PODTRZYMANIA:

ECO LED: 1h lub 3h
STANDARD: 1h lub 3h
PREMIUM: 1h lub 3h

KLASA OCHRONNOŚCI:

II lub III

STOPIEŃ OCHRONY:

IP65

TEMPERATURA OTOCZENIA:

Wersja autonomiczna:
 t_a : 0°C ÷ 40°C
 t_a : -25°C ÷ 40°C – opcjonalnie przy zastosowaniu układu grzejjego HTR-25
Wersja CB:
 t_a : -25°C ÷ 50°C

OPCJE:

SE – awaryjna (na ciemno)
SA – sieciowo-awaryjna (na jasno)
PT – przycisk testu
AT – autotest
RU – system monitoringu opraw awaryjnych Rubic UNA
RW – system monitoringu opraw awaryjnych Rubic UNA Wireless
FZLV – system centralnej baterii 24 VDC
CB – system centralnej baterii

INFORMACJE DODATKOWE:

Dioda LED sygnalizująca obecność napięcia i ładowanie akumulatora
Zabezpieczenie przed głębokim rozładowaniem
Oprawa w III klasie ochronności dla niskonapięciowego systemu centralnej baterii FZLV

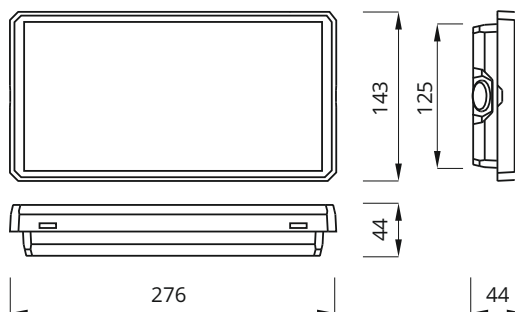
Współczynnik wytrzymałości na uderzenia (IK08)

**wymaga akcesoriów do montażu podtynkowego, wersja RW niedostępna

***wymaga akcesoriów do montażu sufitowego

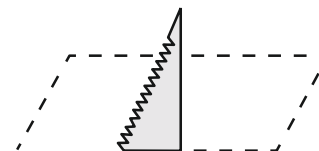


WYMIARY (mm):

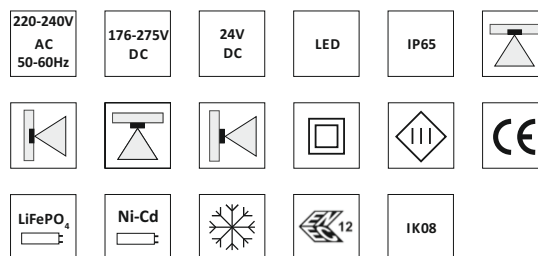


WYMIARY OTWORU MONTAŻOWEGO (mm):

- ściana
- sufit



125 x 260



KM 618355
BS-EN 60598-2-22

OPRAWY EWAKUACYJNE

KONFIGURACJA OPRAWY AUTONOMICZNEJ

| KOD | MOC | MODUŁ | AUTONOMIA [h] | | TRYB | OPCJA | | | KOLOR | | |
|-----------------|-----|-------|---------------|---|-------|-------|----|----|-------|----|----|
| ECO LED | | | | | | | | | | | |
| ETE | 1W | E | 1 | 3 | SE | PT | AT | X | WH | GR | BL |
| | 3W | E | 1 | | SE | PT | AT | X | WH | GR | BL |
| STANDARD | | | | | | | | | | | |
| ETE | 1W | C | 1 | 3 | SE SA | PT | X | | WH | GR | BL |
| | 2W | C | 1 | 3 | SE SA | PT | X | | WH | GR | BL |
| | 3W | C | 1 | 3 | SE SA | PT | X | | WH | GR | BL |
| PREMIUM | | | | | | | | | | | |
| ETE | 1W | B | 1 | 3 | SE SA | AT | RU | RW | WH | GR | BL |
| | 2W | B | 1 | 3 | SE SA | AT | RU | RW | WH | GR | BL |
| | 3W | B | 1 | 3 | SE SA | AT | RU | RW | WH | GR | BL |

KONFIGURACJA OPRAWY DO CENTRALNEJ BATERII

| KOD | MOC | MODUŁ | SYSTEM | OPCJA | | KOLOR | | |
|-----|-----|-------|--------|-------|---|-------|----|----|
| ETE | 1W | F | CB | CBS | X | WH | GR | BL |
| | 2W | F | CB | CBS | X | WH | GR | BL |
| | 3W | F | CB | CBS | X | WH | GR | BL |

KONFIGURACJA OPRAWY DO CENTRALNEJ BATERII – ADRESOWALNEJ

| KOD | MOC | MODUŁ | SYSTEM | OPCJA | | KOLOR | | |
|-----|-----|-------|--------|-------|-----|-------|----|----|
| ETE | 1W | Z | CB | ADE | ADP | WH | GR | BL |
| | 2W | Z | CB | ADE | ADP | WH | GR | BL |
| | 3W | Z | CB | ADE | ADP | WH | GR | BL |

KONFIGURACJA OPRAWY DO CENTRALNEJ BATERII FZLV

| KOD | MOC | SYSTEM | KOLOR | | |
|-----|-----|--------|-------|----|----|
| ETE | 1W | FZLV | WH | GR | BL |
| | 2W | FZLV | WH | GR | BL |
| | 3W | FZLV | WH | GR | BL |

STRUMIEŃ W TRYBIE AWARYJNYM

| MOC | STRUMIEŃ [lm] |
|-----------------|---------------|
| ECO LED | |
| 1W | 130 |
| 3W | 320 |
| STANDARD | |
| 1W | 130 |
| 2W | 250 |
| 3W | 320 |
| PREMIUM | |
| 1W | 135 |
| 2W | 270 |
| 3W | 350 |

STRUMIEŃ W TRYBIE AWARYJNYM

| MOC | STRUMIEŃ [lm] |
|-----|---------------|
| 1W | 130 |
| 2W | 270 |
| 3W | 350 |

STRUMIEŃ W TRYBIE AWARYJNYM

| MOC | STRUMIEŃ [lm] |
|-----|---------------|
| 1W | 130 |
| 2W | 270 |
| 3W | 350 |

STRUMIEŃ W TRYBIE AWARYJNYM

| MOC | STRUMIEŃ [lm] |
|-----|---------------|
| 1W | 130 |
| 2W | 270 |
| 3W | 350 |

LEGENDA:

- ETE – oprawa EXIT M
- E – układ zasilający dla oprawy w wersji ECO LED
- C – układ zasilający dla oprawy w wersji STANDARD
- B – układ zasilający dla oprawy w wersji PREMIUM
- F – układ zasilający dla oprawy do centralnej baterii
- Z – zintegrowany układ zasilający dla oprawy adresowej do centralnej baterii
- SE – awaryjna (na ciemno)
- SA – sieciowo-awaryjna (na jasno, możliwość pracy w trybie SE)
- PT – przycisk testu
- X – oprawa bez dodatkowych opcji
- AT – autotest
- RU – system monitoringu opraw awaryjnych Rubic UNA
- RW – system monitoringu opraw awaryjnych Rubic UNA Wireless
- CB – system centralnej baterii
- CBS – oprawa do centralnej baterii CBS
- ADE – oprawa do centralnej baterii CBS z modułem adresowym ADE w technologii SMART
- ADP – oprawa do centralnej baterii CBS z modułem adresowym ADP w technologii SMART
- FZLV – oprawa do centralnej baterii 24VDC
- WH – oprawa w kolorze białym
- GR – oprawa w kolorze szarym
- BL – oprawa w kolorze czarnym

*Aktualne wartości strumieni umieszczone są na www.awex.eu oraz w cenniku fabrycznym.