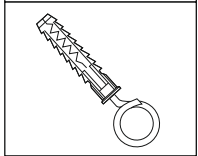
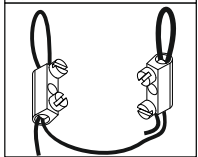


BRAK W ZESTAWIE NOT INCLUDED



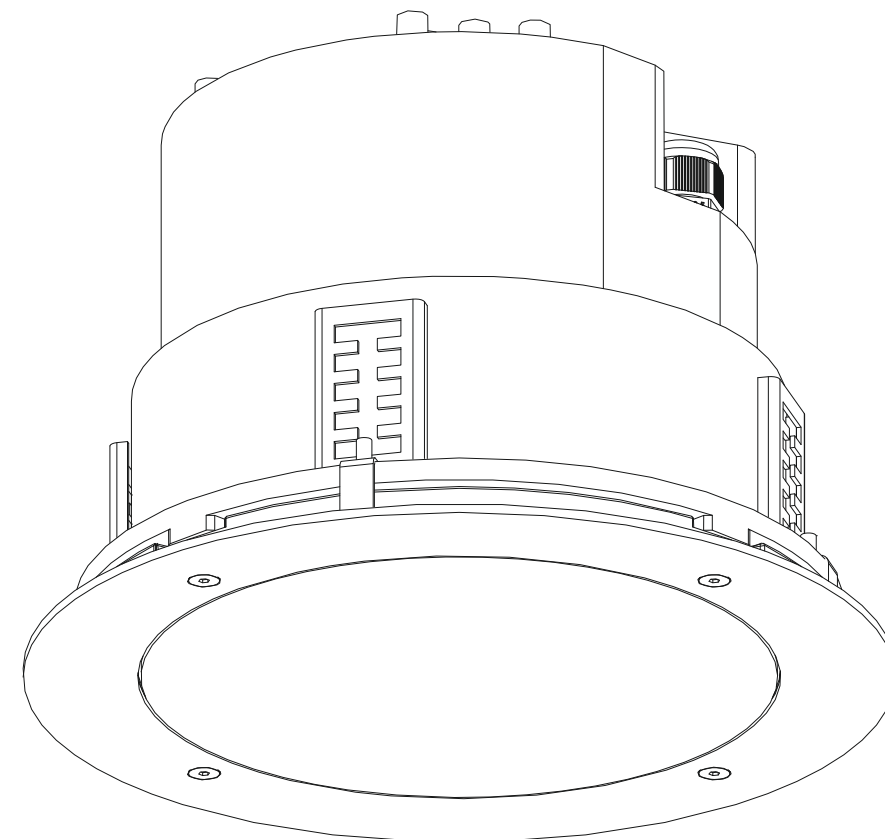
W ZESTAWIE INCLUDED




AVALON LED


INSTRUKCJA MONTAŻU | ИНСТРУКЦИЯ ПО МОНТАЖУ | MONTAGEANLEITUNG | INSTRUCTIONS DE MONTAGE | NÁVOD K MONTÁŽI | SZERELÉSI UTASÍTÁSOK
 MONTERINGSVEJLEDNING | INSTRUÇÕES DE MONTAGEM | MONTERINGSVEJLEDNING | INSTRUCCIONES DE MONTAJE | KOKOONPANO - JA KIINNITYSOHJEET
 MONTAGE INSTRUKTIE | INSTRUZIONI DI MONTAGGIO | ИНСТРУКЦІЯ З МОНТАЖУ | MONTAJ YÖNERGESİ

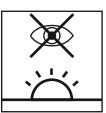
- PL MONTAŻU POWINNA DOKONAĆ OSOBA POSIADAJĄCA ODPOWIEDNIE UPRAWNIENIA.
- GB INSTALLATION MUST BE PERFORMED BY AN AUTHORIZED TECHNICIAN.
- FR LA MONTAGE DOIT FAIRE UNE PERSONNE QUI POSSEDER LES EXPERIENCES COMPETENTES.
- BRPT A INSTALAÇÃO TEM QUE SER FEITA POR UM TÉCNICO AUTORIZADO.
- RU МОНТАЖ НУЖЕН БЫТЬ СОВЕРШИЕН ЧЕРЕЗ ЛИЦО ИМЕЮЩЕ СООТВЕТСТВЕННЫЕ ПРАВА.
- DE DIE MONTAGE MUSS VON EINER PERSON MIT ERFORDERLICHEN KENNNTISSEN DURCHFÜHRT WERDEN.




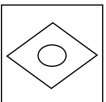
WAŻNE INFORMACJE | IMPORTANT INFORMATIONS | IMPORTANTES INFORMAÇÕES ÚTEIS | ВАЖНАЯ ИНФОРМАЦИЯ | WICHTIGE INFORMATIONEN

 Podczas montażu oprawy oraz czynności konserwacyjnych zaleca się stosowanie rękawic ochronnych. Use protective gloves during the montage.
 Durant l'installation et l'entretien du luminaire il est recommandé de mettre les gants de protection.
 Use luvas de proteção durante a montagem.
 При монтаже и обслуживании светильника рекомендуется использовать защитные перчатки.
 Bei der montage bitte die mitgelieferten schutzhandschuhe verwenden.

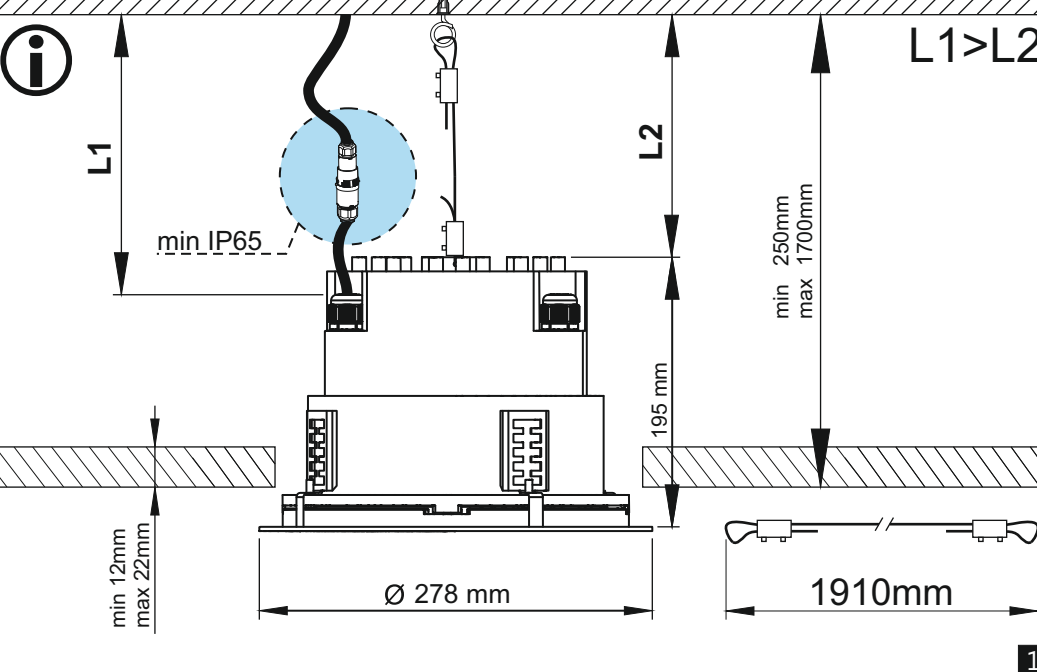
 Kurz lub inne zabrudzenia należy usuwać za pomocą ściereczek z microfibry. Remove the dirt & dust with microfibre wipes.
 La poussiere et les autres saletés il faut enlever en utilisant un tissu en microfibre.
 Remova a sujeira e poeira com microfibra limpa.
 Пыль или другие загрязнения должны быть удалены салфеткой из микрофибры.
 Staub und schmutz bitte mit einem microfaserstuch entfernen.

 Unikać bezpośredniego patrzenia na źródła światła. Avoid direct looking at light source.
 Il faut éviter un regard direct sur les sources.
 Evite olhar direto para a fonte de luz.
 Не следует смотреть непосредственно на источники света.
 Den direkten augenkontakt in die vermeiden.

 Wymienić stłuczoną szybę. Replace broken glass.
 Remplacement du vitre cassé.
 Substituir o vidro quebrado.
 Замена разбитого стекла.
 Austausch zerbrochenes Glas.

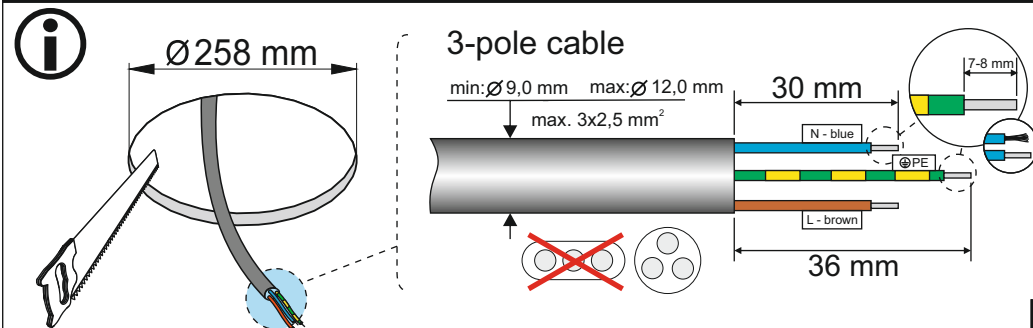
 **PL | Do montażu w sufitach mineralnych** i o niskiej wytrzymałości mechanicznej stosować dodatkowe akcesorium!
GB | For assembly in mineral recessed ceilings or low mechanical-resistance ceilings use additional accessory!
FR | Utiliser d'autres accessoires pour l'installation dans les plafonds minéraux et dans ceux a une résistance mécanique peu élevée!
BR/PT | Para a montagem em tetos minerais e de baixa resistência mecânica utiliza-se acessório complementar!
RU | Для установки в минеральных потолках и с низкой механической прочностью следует использовать дополнительные аксессуары!
DE | Zur Montage an den Mineraldeckenplatten und Decken von niedriger mechanischer Festigkeit verwenden Sie Zubehör!

WYMIARY | DIMENSIONS | DIMENSIONS DIMENSIONES | РАЗМЕРЫ | ABMESSUNGEN

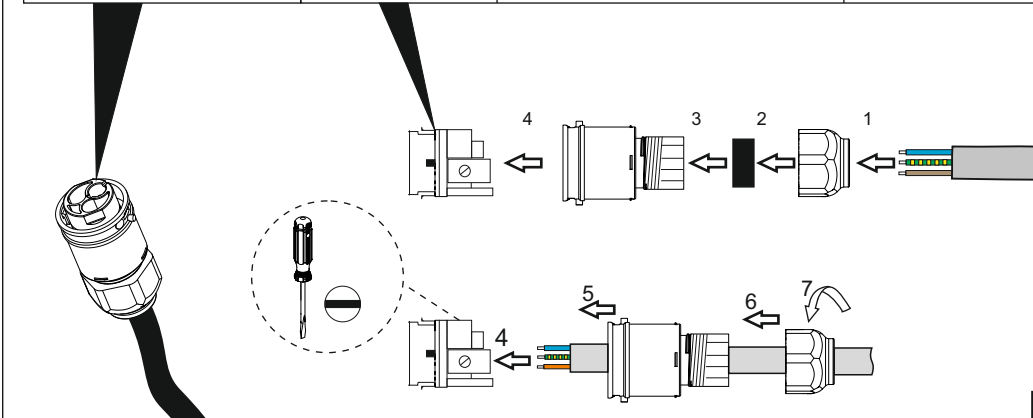
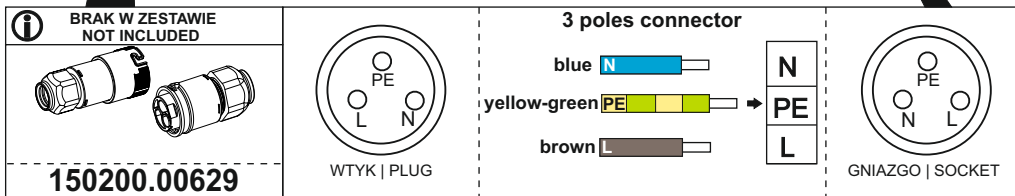
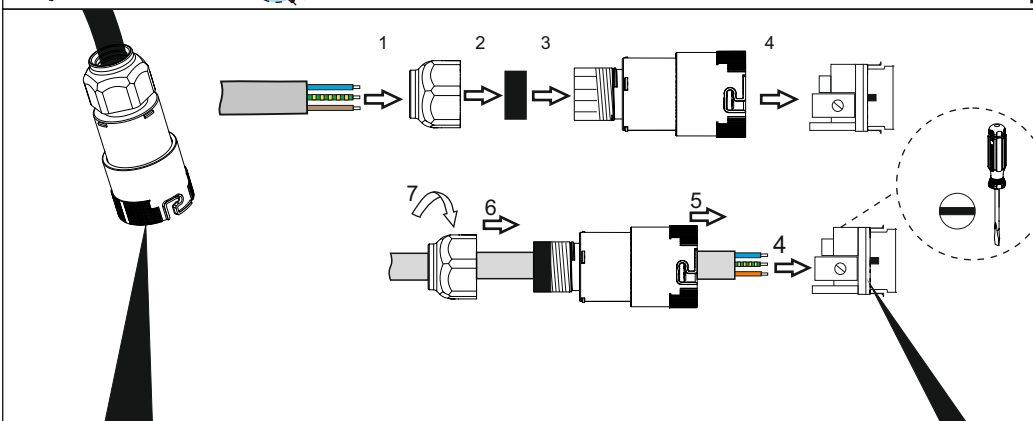


1

MONTAŻ | MONTAGE | MONTAGE | MONTAGEM | МОУТАЖ | MONTAGE



1



4