

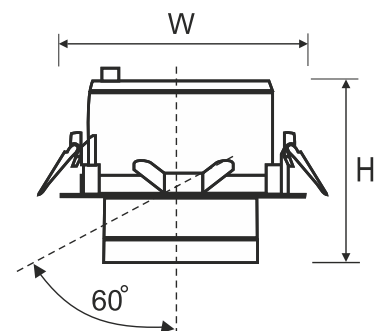
220-240V
50/60 HzIK
06IP
20

Nowoczesna oprawa typu downlight, na źródła światła LED, do zabudowy w sufitach podwieszanych.

DANE MECHANICZNE**Montaż:** w suficie, przy pomocy uchwytów (w komplecie)**Obudowa:** aluminium wtryskiwane wysokociśnieniowo**Kolor:** biały**DANE ELEKTRYCZNE****Efektywność zasilacza:** >85%**Zasilanie:** 220-240V 50/60Hz**Zawiera źródło światła:** tak**Rodzaj osprzętu:** ED**Przyłącze elektryczne:** przewód max 2x1,5 mm²**DANE OPTYCZNE****Rozsył światła:** cyrkularny**Sposób świecenia:** bezpośredni**Odbłyśnik:** aluminiowy błyszczący fasetowany**DANE OGÓLNE****Żywotność (L80B10):** 40 000 h**Żywotność (L80B50):** 60 000 h**Zakres temperatury pracy:** 0°C ... +30°C**Dostępne na zamówienie:** DALI**Wyposażenie dodatkowe:** oczko odlew aluminiowy czarny**Gwarancja:** 5 lat**Zastosowanie:** butiki, delikatesy, supermarkety, jubiler, muzea, recepcje, restauracje

Kod	Kąt świecenia	Moc oprawy [W]	Strumień oprawy [lm]	Skuteczność [lm/W]	Temperatura barwowa [K]	CRI/Ra
030331.5L11.311	22°	18	1500	83	3000	≥80
030331.5L11.312	30°	18	1450	81	3000	≥80
030331.5L11.313	42°	18	1450	81	3000	≥80
030331.5L12.311	22°	18	1500	83	4000	≥80
030331.5L12.312	30°	18	1450	81	4000	≥80
030331.5L12.313	42°	18	1450	81	4000	≥80
030331.5L13.321	22°	25	2350	94	3000	≥80
030331.5L13.322	30°	25	2250	90	3000	≥80
030331.5L13.323	42°	25	2300	92	3000	≥80
030331.5L14.321	22°	25	2350	94	4000	≥80
030331.5L14.322	30°	25	2250	90	4000	≥80
030331.5L14.323	42°	25	2300	92	4000	≥80

Kod	Wymiary [mm] L H	Wymiary montażowe [mm] ØS	Ilość na palecie	Ilość w opakowaniu	Masa netto [kg]
030331.5L11.311	165 145	155	308	1	0,8
030331.5L11.312	165 145	155	308	1	0,8
030331.5L11.313	165 145	155	308	1	0,8
030331.5L12.311	165 145	155	308	1	0,8
030331.5L12.312	165 145	155	308	1	0,8
030331.5L12.313	165 145	155	308	1	0,8
030331.5L13.321	195 165	180	216	1	1,7
030331.5L13.322	195 165	180	216	1	1,7
030331.5L13.323	195 165	180	216	1	1,7
030331.5L14.321	195 165	180	216	1	1,7



Tolerancja strumienia świetlnego +/- 10%.

Tolerancja mocy +/- 5%.

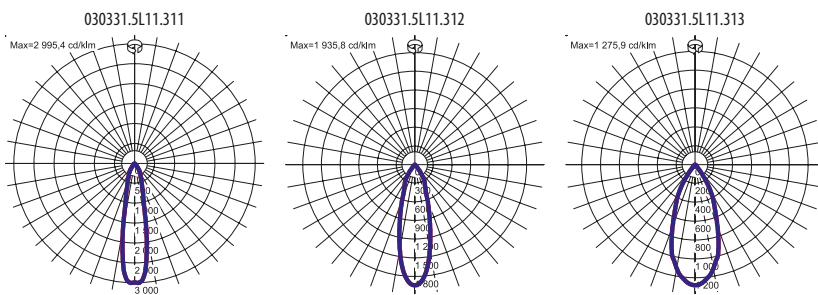
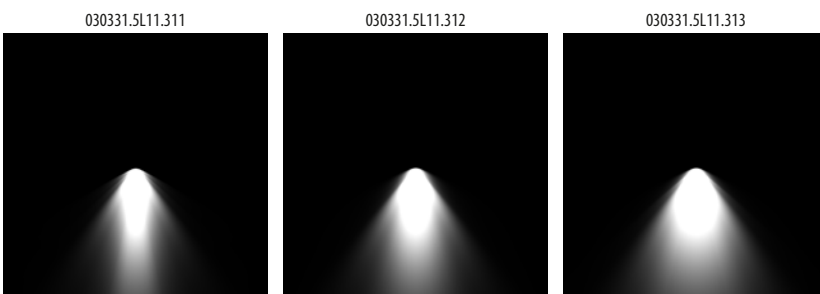
Strumień światła, rozkład natężenia światła i wydajność świetlna zostały zbadane według normy EN ISO 17025:2005 dla serii norm EN13032 oraz normy LM-79.

Aktualne dane produktu oraz Ogólne Warunki Gwarancji dostępne na naszej stronie www.lug.com.pl

Szczegółowe informacje o strumieniach i mocach dla poszczególnych indeksów wskazane są na karcie katalogowej produktu.

Parametry w karcie katalogowej podawane są dla Ta=25°C.

Kod	Wymiary [mm] L H	Wymiary montażowe [mm] ØS	Ilość na palecie	Ilość w opakowaniu	Masa netto [kg]
030331.5L14.322	195 165	180	216	1	1,7
030331.5L14.323	195 165	180	216	1	1,7

POZOSTAŁE ZDJĘCIA**KRZYWE ŚWIATŁOŚCI****SPOSÓB ŚWIECENIA**

Tolerancja strumienia świetlnego +/- 10%.

Tolerancja mocy +/- 5%.

Strumień światła, rozkład natężenia światła i wydajność świetlna zostały zbadane według normy EN ISO 17025:2005 dla serii norm EN13032 oraz normy LM-79.

Aktualne dane produktu oraz Ogólne Warunki Gwarancji dostępne na naszej stronie www.lug.com.pl

Szczegółowe informacje o strumieniach i mocach dla poszczególnych indeksów wskazane są na karcie katalogowej produktu.

Parametry w karcie katalogowej podawane są dla Ta=25°C.