

220-240V
50/60 HzIK
00IK
04IP
20IP
20/44

Dekoracyjna oprawa typu downlight do zabudowy w sufitach podwieszanych, na źródła światła LED o wysokim współczynniku oddawania barw Ra>90.

DANE MECHANICZNE**Montaż:** w suficie, przy pomocy uchwytów (w komplecie)**Obudowa:** aluminium**Kolor:** biały**DANE ELEKTRYCZNE****Efektywność zasilacza:** >85%**Zasilanie:** 220-240V 50/60Hz**Zawiera źródło światła:** tak**Rodzaj osprzętu:** ED**Przyłącze elektryczne:** przewód max 2x1,5 mm²**DANE OPTYCZNE****Rozsył światła:** cyrkularny**Sposób świecenia:** bezpośredni**Odbłyśnik:** aluminiowy błyszczący fasetowany**DANE OGÓLNE****Żywotność (L70B50):** 50 000 h**Zakres temperatury pracy:** 0° C... +30° C**Dostępne na zamówienie:** DALI**Gwarancja:** 5 lat**Zastosowanie:** butiki, delikatesy, jubiler, centra handlowe, supermarkety, muzea

Kod	Kąt świecenia	Moc oprawy [W]	Strumień oprawy [lm]	Skuteczność [lm/W]	Temperatura barwowa [K]	CRI/Ra
Stopień szczelności: IP20						
030281.5L01.311	30°	24	1650	69	3000	>90
030281.5L01.321	72°	24	1700	71	3000	>90
030281.5L02.311	30°	23	1600	70	4000	>90
030281.5L02.321	72°	23	1650	72	4000	>90
030281.5L03.311	30°	34	2400	71	3000	>90
030281.5L03.321	72°	34	2400	71	3000	>90
030281.5L04.311	30°	37	2400	65	4000	>90
030281.5L04.321	72°	37	2400	65	4000	>90
030281.5L07.311	30°	51	3600	71	3000	>90
030281.5L07.321	72°	51	3650	72	3000	>90
Stopień szczelności: IP20/44						
030421.5L01.311	30°	24	1600	67	3000	>90
030421.5L01.321	72°	24	1650	69	3000	>90
030421.5L02.311	30°	23	1550	67	4000	>90
030421.5L02.321	72°	23	1550	67	4000	>90
030421.5L03.311	30°	34	2300	68	3000	>90
030421.5L03.321	72°	34	2300	68	3000	>90
030421.5L04.311	30°	37	2350	64	4000	>90
030421.5L04.321	72°	37	2350	64	4000	>90
030421.5L07.311	30°	51	3600	71	3000	>90
030421.5L07.321	72°	51	3650	72	3000	>90

Tolerancja strumienia świetlnego +/- 10%.

Tolerancja mocy +/- 5%.

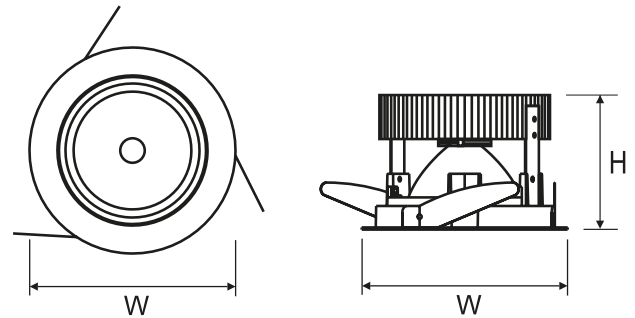
Strumień światła, rozkład natężenia światła i wydajność świetlna zostały zbadane według normy EN ISO 17025:2005 dla serii norm EN13032 oraz normy LM-79.

Aktualne dane produktu oraz Ogólne Warunki Gwarancji dostępne na naszej stronie www.lug.com.pl

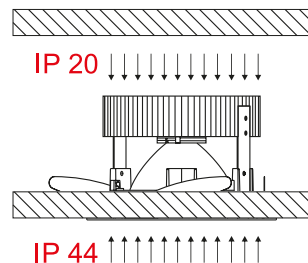
Szczegółowe informacje o strumieniach i mocach dla poszczególnych indeksów wskazane są na karcie katalogowej produktu.

Parametry w karcie katalogowej podawane są dla Ta=25°C.

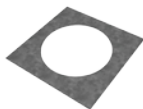
Kod	Wymiary [mm] W H	Wymiary montażowe [mm] W	Ilość na palecie	Ilość w opakowaniu	Masa netto [kg]
Stopień szczelności: IP20					
030281.5L01.311	192 117	170	240	1	1,1
030281.5L01.321	192 117	170	240	1	1,1
030281.5L02.311	192 117	170	240	1	1,1
030281.5L02.321	192 117	170	240	1	1,1
030281.5L03.311	192 117	170	240	1	1,1
030281.5L03.321	192 117	170	240	1	1,1
030281.5L04.311	192 117	170	240	1	1,1
030281.5L04.321	192 117	170	240	1	1,1
030281.5L07.311	192 117	170	240	1	1,1
030281.5L07.321	192 117	170	240	1	1,1
Stopień szczelności: IP20/44					
030421.5L01.311	192 117	170	240	1	1,1
030421.5L01.321	192 117	170	240	1	1,1
030421.5L02.311	192 117	170	240	1	1,1
030421.5L02.321	192 117	170	240	1	1,1
030421.5L03.311	192 117	170	240	1	1,1
030421.5L03.321	192 117	170	240	1	1,1
030421.5L04.311	192 117	170	240	1	1,1
030421.5L04.321	192 117	170	240	1	1,1
030421.5L07.311	192 117	170	240	1	1,1
030421.5L07.321	192 117	170	240	1	1,1



POZOSTAŁE ZDJĘCIA



AKCESORIA



150100.00518

Płyta montażowa

Tolerancja strumienia świetlnego +/- 10%.

Tolerancja mocy +/- 5%.

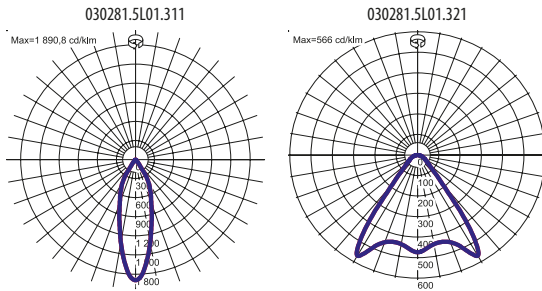
Strumień światła, rozkład natężenia światła i wydajność świetlna zostały zbadane według normy EN ISO 17025:2005 dla serii norm EN13032 oraz normy LM-79.

Aktualne dane produktu oraz Ogólne Warunki Gwarancji dostępne na naszej stronie www.lug.com.pl

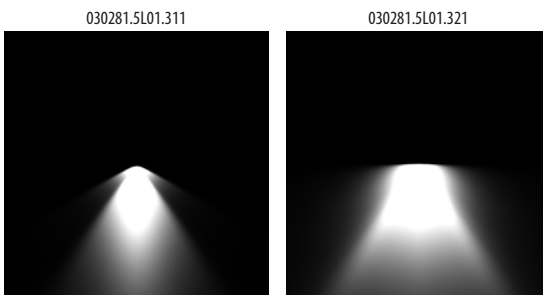
Szczegółowe informacje o strumieniach i mocach dla poszczególnych indeksów wskazane są na karcie katalogowej produktu.

Parametry w karcie katalogowej podawane są dla Ta=25°C.

KRZYWE ŚWIATŁOŚCI



SPOSÓB ŚWIECENIA



PRZYKŁADOWE REALIZACJE



Sieć sklepów JBC, Belgia

Tolerancja strumienia świetlnego +/- 10%.

Tolerancja mocy +/- 5%.

Strumień światła, rozkład natężenia światła i wydajność świetlna zostały zbadane według normy EN ISO 17025:2005 dla serii norm EN13032 oraz normy LM-79.

Aktualne dane produktu oraz Ogólne Warunki Gwarancji dostępne na naszej stronie www.lug.com.pl

Szczegółowe informacje o strumieniach i mocach dla poszczególnych indeksów wskazane są na karcie katalogowej produktu.

Parametry w karcie katalogowej podawane są dla $T_a=25^{\circ}\text{C}$.