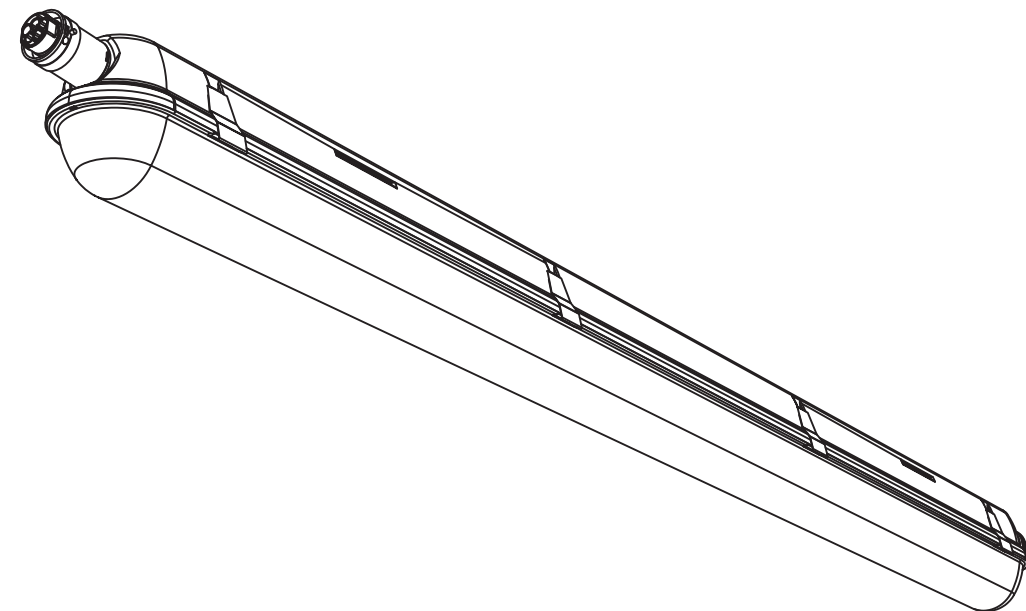


ATLANTYK LB LED

INSTRUKCJA MONTAŻU | ИНСТРУКЦИЯ ПО МОНТАЖУ | MONTAGEANLEITUNG | INSTRUCTIONS DE MONTAGE | NÁVOD K MONTÁŽI | SZERELÉSI UTASÍTÁSOK
 MONTERINGSVEJLEDNING | INSTRUÇÕES DE MONTAGEM | MONTERINGSVEJLEDNING | INSTRUCCIONES DE MONTAJE | KOKOONPANO - JA KIINNITYSOHJEET
 MONTAGE INSTRUKTIE | INSTRUZIONI DI MONTAGGIO | ИНСТРУКЦІЯ З МОНТАЖУ | MONTAJ YÖNERGESİ

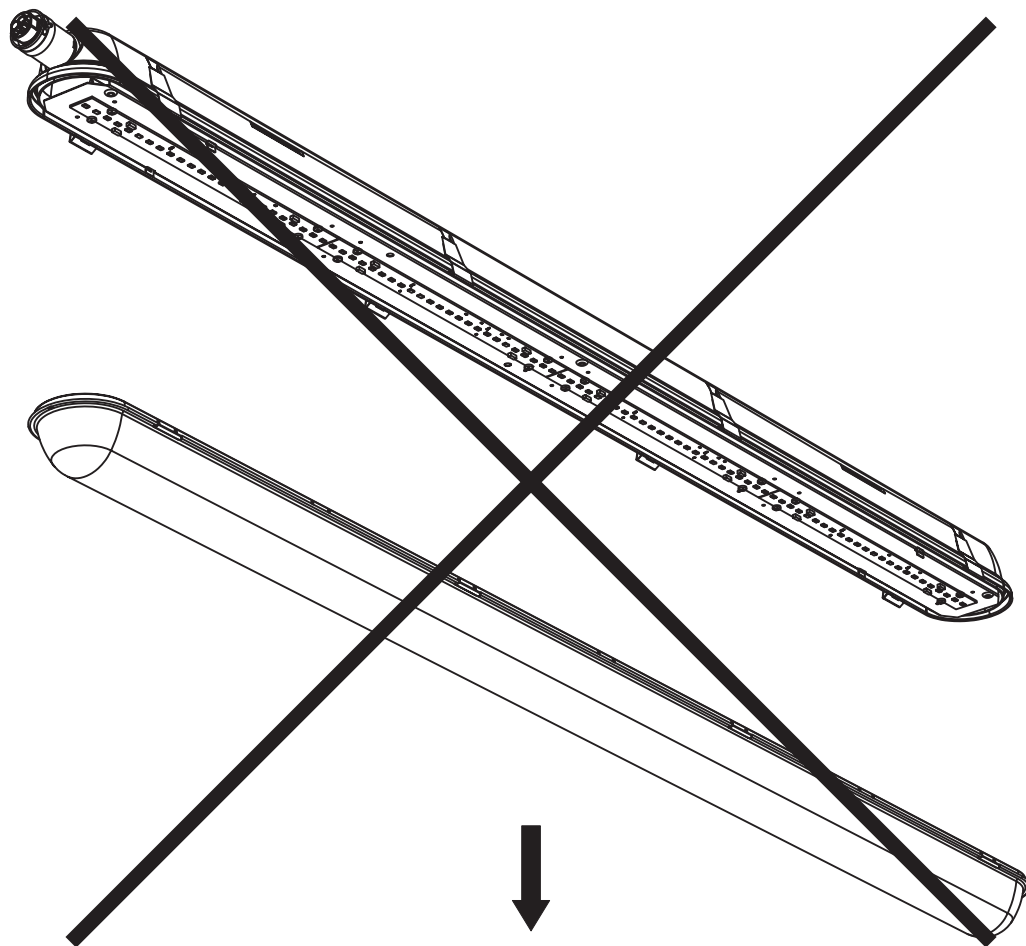
- PL MONTAŻU POWINNA DOKONAĆ OSOBA POSIADAJĄCA ODPOWIEDNIE UPRAWNIENIA.
- GB INSTALLATION MUST BE PERFORMED BY AN AUTHORIZED TECHNICIAN.
- F LA MONTAGE DOIT FAIRE UNE PERSONNE QUI POSSEDER LES EXPERIENCES COMPETENTES.
- P A INSTALAÇÃO TEM QUE SER FEITA POR UM TÉCNICO AUTORIZADO.
- RU МОНТАЖ НУЖЕН БЫТЬ СОВЕРШЕН ЧЕРЕЗ ЛИЦО ИМЕЮЩЕ СООТВЕТСТВЕННЫЕ ПРАВА.
- D DIE MONTAGE VON EINER PERSONE, DIE ÜBER ERFORDERLICHE KENNTNISE VERFUGT GEMACHT WERDEN.

24 LED 7 BOX

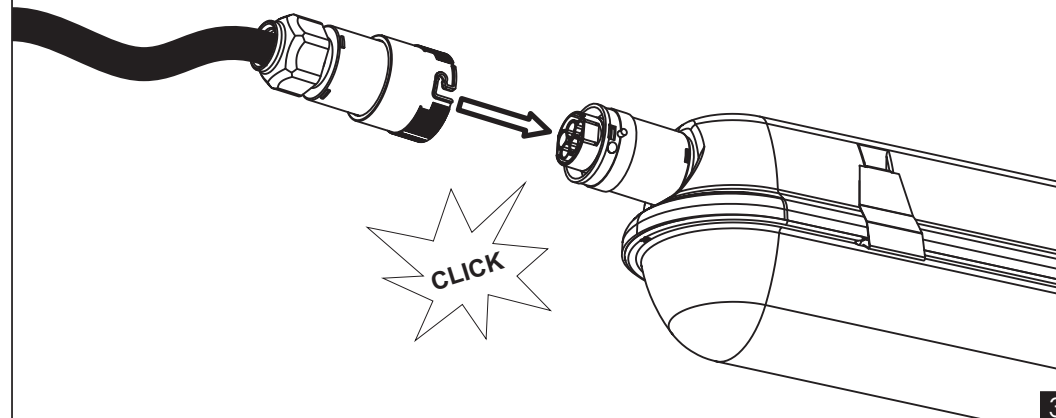




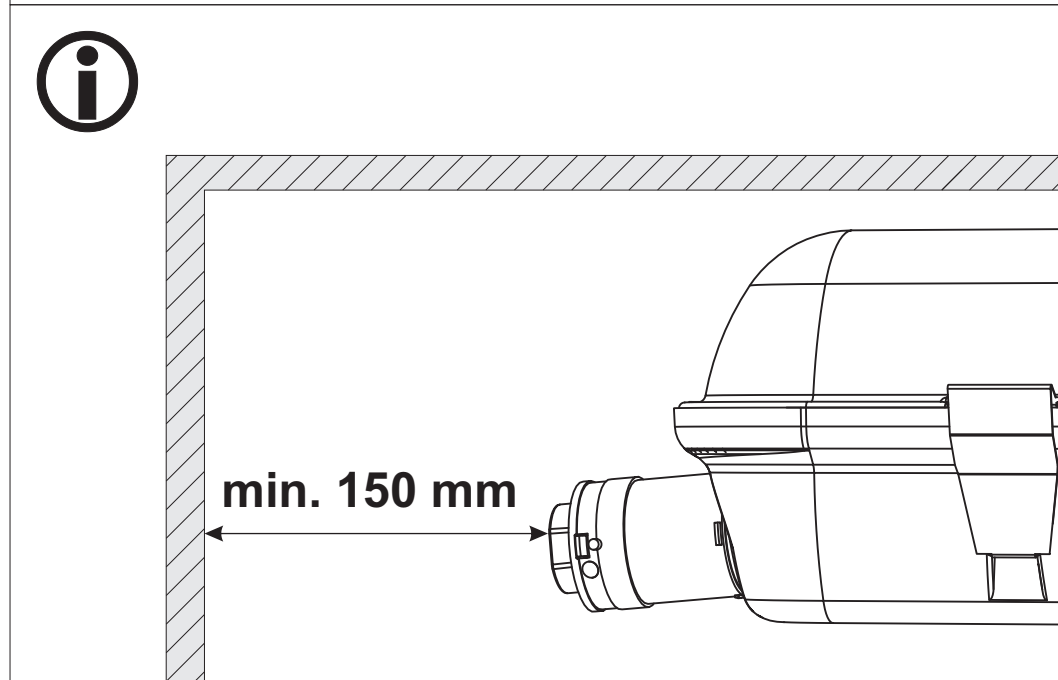
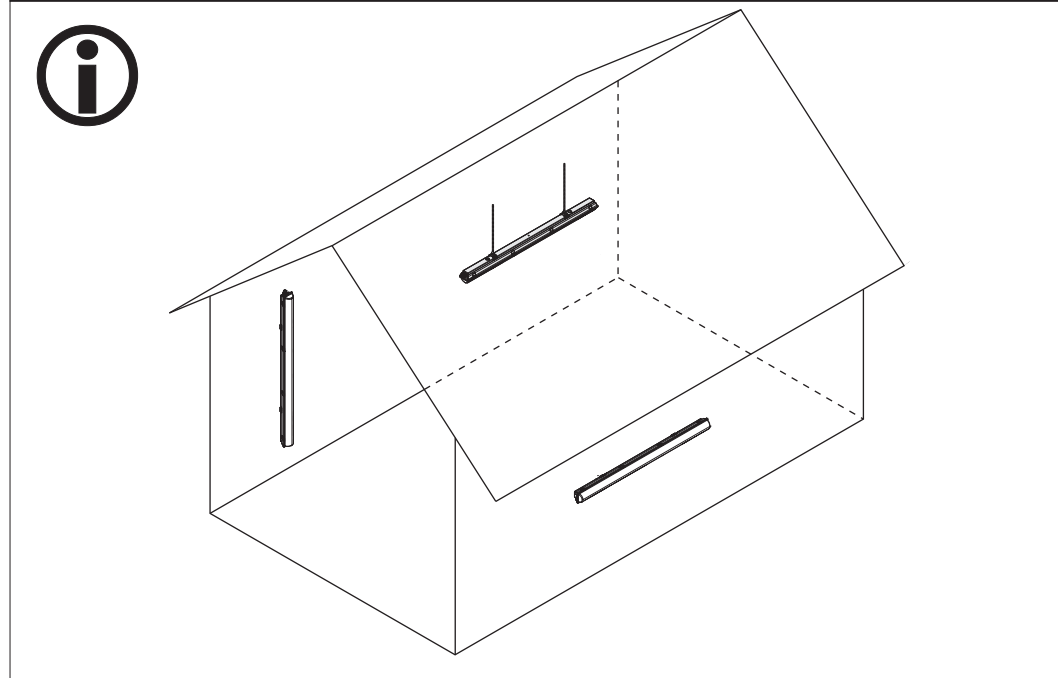
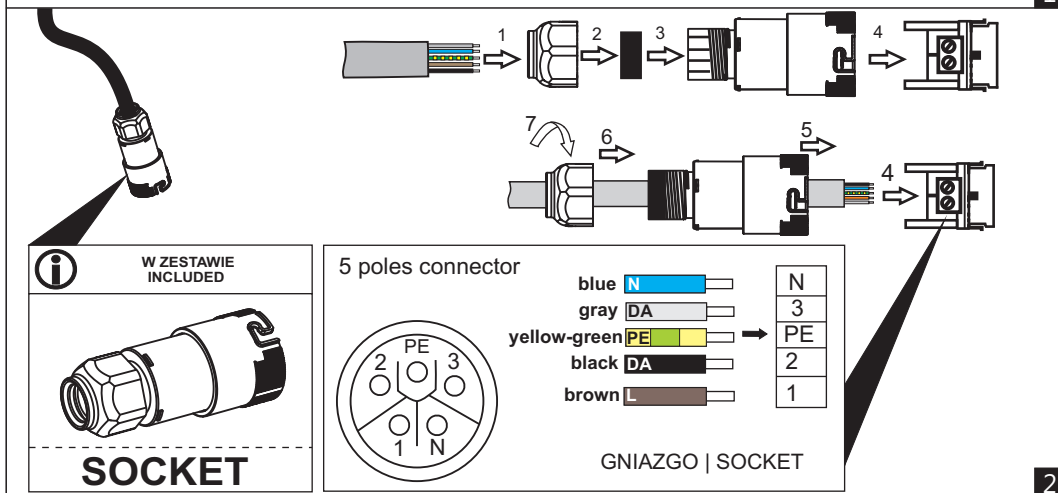
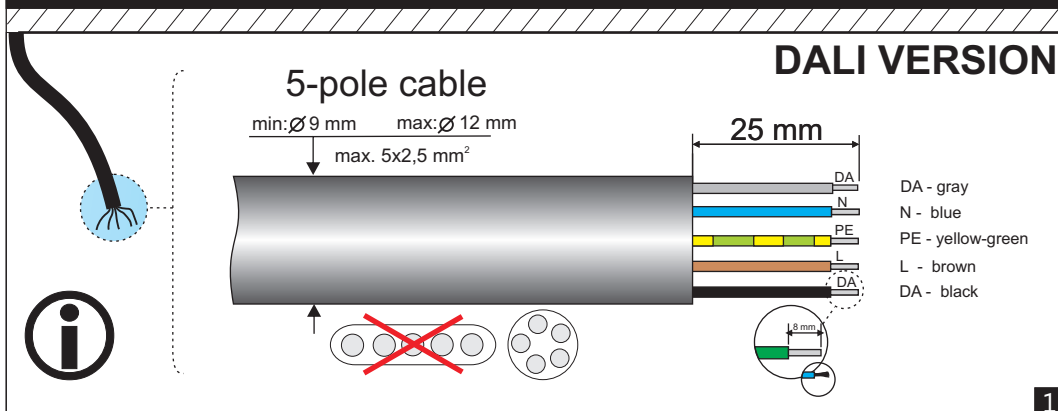
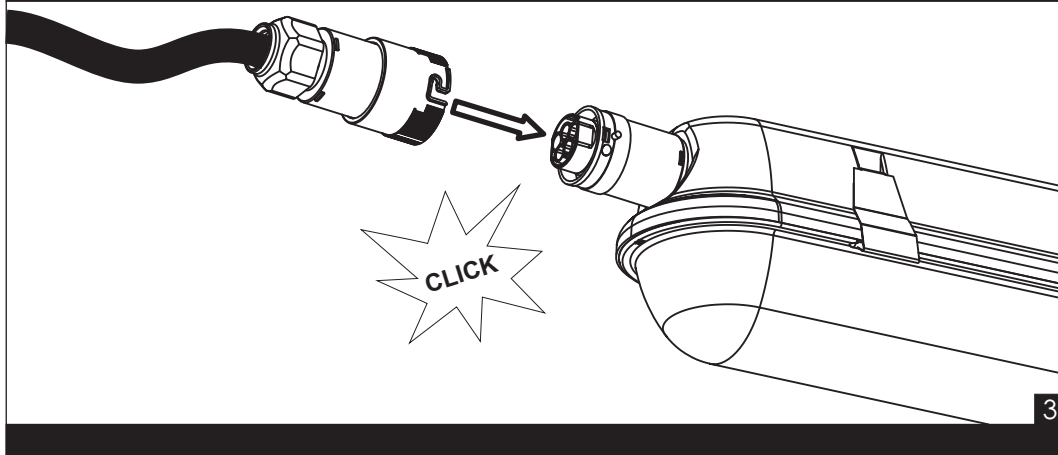
**NIE OTWIERAĆ OPRAWY ! | DON'T OPEN !
NE PAS OUVRIR LE CADRE ! | NÃO ABRIR !
НЕ ОТКРЫВАТЬ СВЕТИЛЬНИКА !
LEUCHTE NICHT ÖFFNEN !**



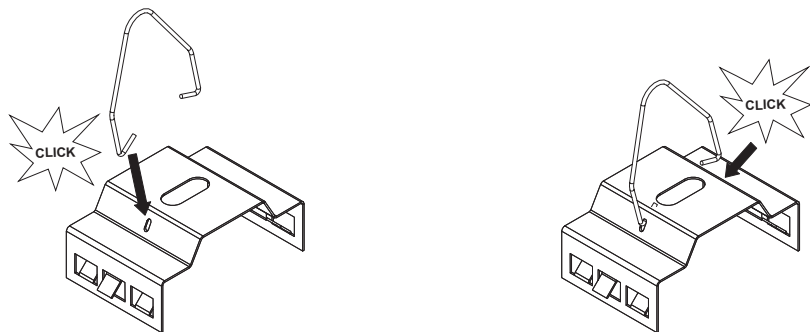
**PODŁĄCZENIE ZASILANIA | POWER CONNECTION
BRANCHEMENT D'ALIMENTATION | CONEXÃO DA ALIMENTAÇÃO
ПОДКЛЮЧЕНИЕ ПИТАНИЯ | STROMVERSORGUNG**



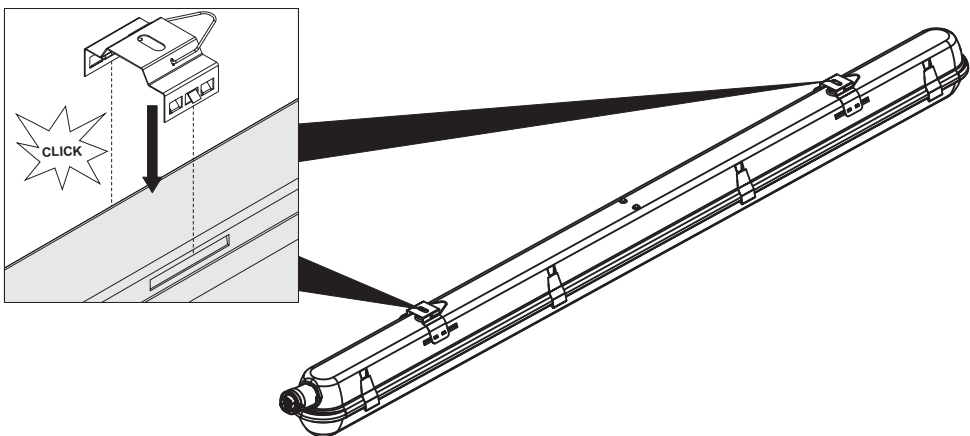
**24 LED[®]
7 BOX**



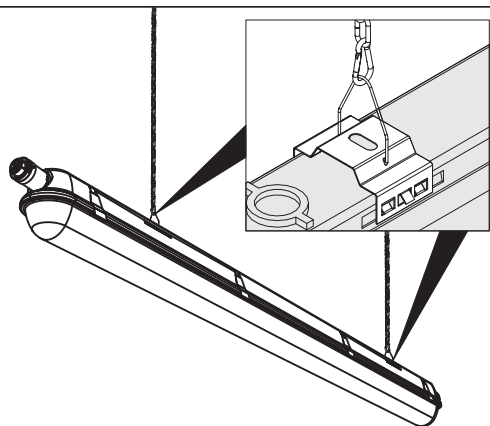
WERSJA ZWIESZANA | SUSPENDED VERSION
 VERSION SUSPENDUE | VERSÃO PENDENTE
 ВЕРСИЯ ПОДВЕШАЯ | PENDELVERSION



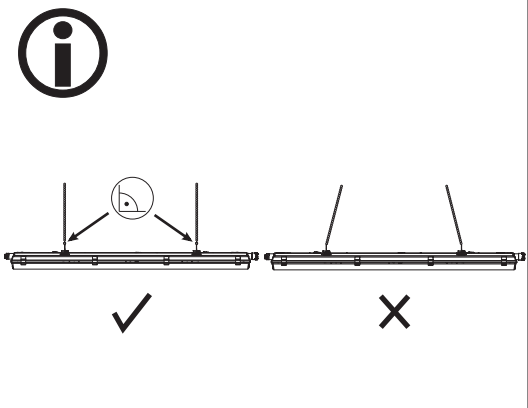
1



2

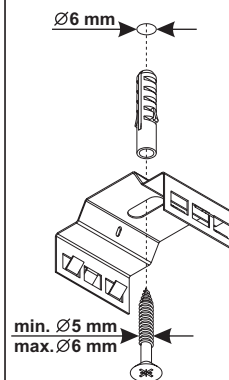


3

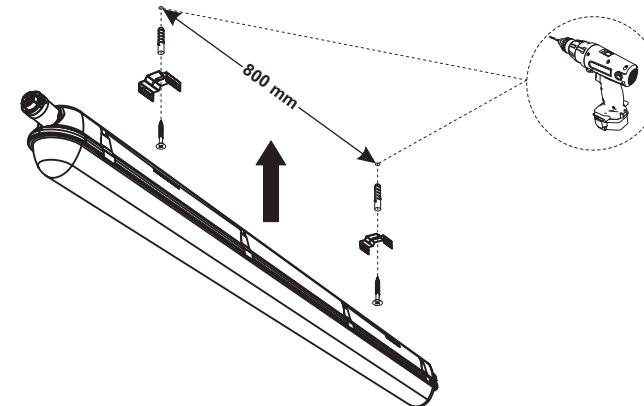


4

WERSJA N/T | SURFACE-MOUNTED VERSION
 VERSION N/T | VERSÃO PARA MONTAGEM DE SOBREPOR
 ВЕРСИЯ ПОТОЛОЧНАЯ | AUFBAUVERSION



1



2

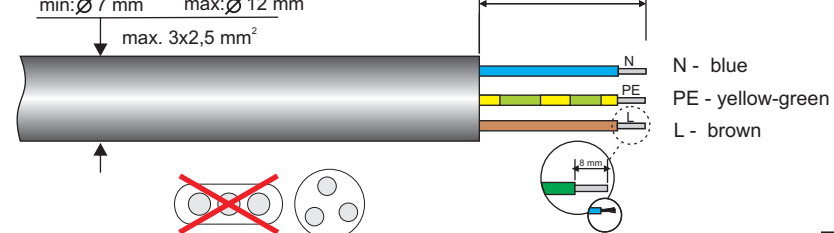
PODŁĄCZENIE ZASILANIA | POWER CONNECTION
 BRANCHEMENT D'ALIMENTATION | CONEXÃO DA ALIMENTAÇÃO
 ПОДКЛЮЧЕНИЕ ПИТАНИЯ | STROMVERSORGUNG

3-pole cable

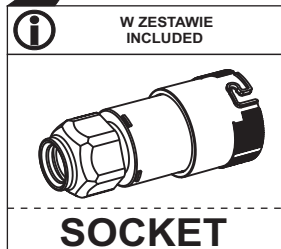
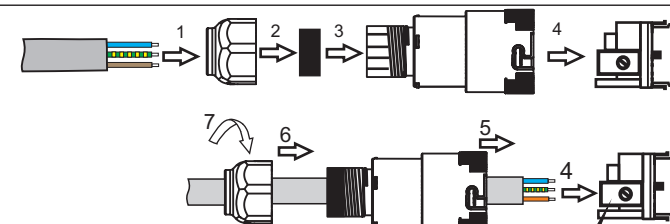
STANDARD VERSION

min: $\varnothing 7$ mm max: $\varnothing 12$ mm
 max. $3 \times 2,5$ mm²

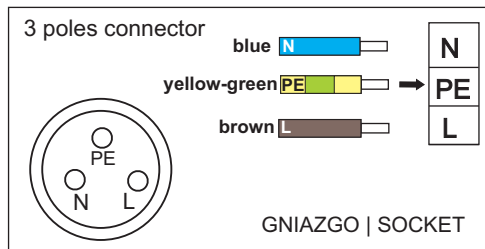
25 mm



1



SOCKET



2