



**Zakład Mechaniki i Elektroniki
ZAMEL sp.j.**
J.W. Dzida, K. Łodzińska

zAMEL

ul. Zielona 27, 43-200 Pszczyna, Poland
Tel. +48 (32) 210 46 65, Fax +48 (32) 210 80 04
www.zamelcet.com, e-mail: marketing@zamel.pl

OPIS

Automat schodowy ASM-02/24V służy do sterowania oświetleniem na korytarzach lub klatkach schodowych. Po wyzwoleniu układu, załącza on oświetlenie na czas ustawiony przez użytkownika, po czym następuje automatyczne wyłączenie. Czas pracy może być płynnie regulowany w zakresie od 2 s do 10 min przy pomocy potencjometru znajdującego się na panelu czołowym automatu. **Automat wyposażony jest w funkcję przeciwblokady.** Automat schodowy ASM-02/24V można stosować również jako przełącznik czasowy realizujący funkcję opóźnionego wyłączenia

CECHY

- Sterowanie oświetleniem na klatkach schodowych,
- płynna regulacja czasu załączenia w zakresie od 2 s do 10 min,
- sygnalizacja stanu przełącznika – dioda LED czerwona,
- **funkcja przeciwblokady,**
- współpraca z siecią 4- przewodową,
- wyjście przełącznikowe - jeden styk zwierny o maksymalnej obciążalności 16 A,
- obudowa jednomodułowa,
- montaż na szynie TH 35 .



UWAGA

Urządzenie należy podłączyć do sieci jednofazowej zgodnie z obowiązującymi normami. Sposób podłączenia określono w niniejszej instrukcji. Czynnności związane z: instalacją, podłączeniem i regulacją powinny być wykonywane przez wykwalifikowanych elektryków, którzy zapoznali się z instrukcją obsługi i funkcjami urządzenia. Demontaż obudowy powoduje utratę gwarancji oraz stwarza niebezpieczeństwo porażenia prądem. Przed rozpoczęciem instalacji należy upewnić się czy na przewodach przyłączeniowych nie występuje napięcie. Do instalacji należy użyć wkrętaka krzyżowego o średnicy do 3,5 mm. Na poprawne działanie ma wpływ sposób transportu, magazynowania i użytkowania urządzenia. Instalacja urządzenia jest niewskazana w następujących przypadkach: brak elementów składowych, uszkodzenie urządzenia lub jego deformacje. W przypadku nieprawidłowego funkcjonowania należy zwrócić się do producenta.



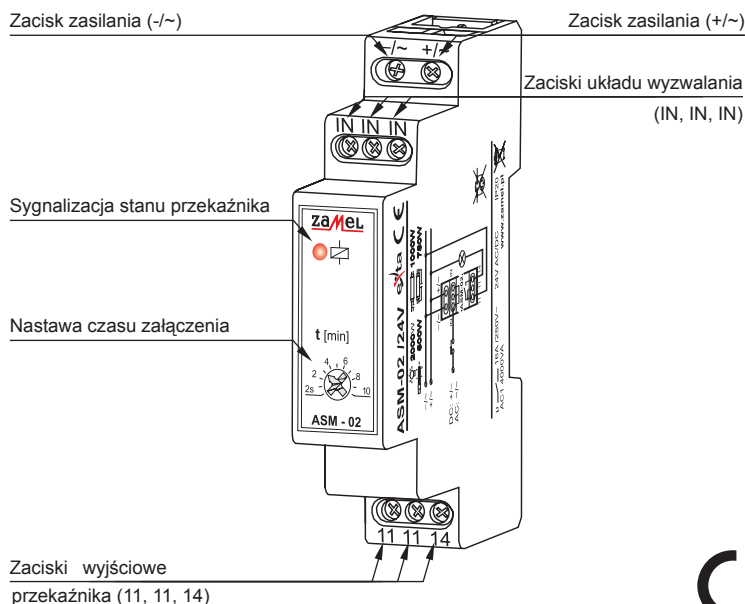
Symbol oznaczający selektywne zbieranie sprzętu elektrycznego i elektronicznego.
Zakaz umieszczania zużytego sprzętu z innymi odpadami.

DANE TECHNICZNE

ASM-02/24V

Zaciski zasilania:	-/~ , +/~
Znamionowe napięcie zasilania:	24 V AC/DC
Tolerancja napięcia zasilania:	-15 ÷ +10 %
Częstotliwość znamionowa:	50 / 60 Hz
Znamionowy pobór prądu:	55 mA
Zaciski układu wyzwala:	IN, IN, IN
Prąd sterujący układu wyzwala:	300 µA
Zakres nastaw czasu załączenia:	2 s ÷ 10 min (potencjometr obrotowy)
Dokładność nastawy czasu załączenia:	±10 %
Powtarzalność nastawy czasu załączenia:	±5 %
Kontrolka przełącznika:	dioda LED czerwona
Parametry styków przełącznika:	1NO - 16 A / 250 V AC1 4000 VA
Liczba zacisków przyłączeniowych:	8
Przekrój przewodów przyłączeniowych:	0,2 ÷ 2,50 mm ²
Temperatura pracy:	-20 ÷ +45 °C
Pozycja pracy:	dowolna
Mocowanie obudowy:	szyna TH 35 (wg PN-EN 60715)
Stopień ochrony obudowy:	IP20 (PN-EN 60529)
Klasa ochronności:	II
Kategoria przepięciowa:	II
Stopień zanieczyszczenia:	2
Wymiary:	jednomodułowa (17,5 mm) 90x17,5x66 mm
Waga:	72 g
Zgodność z normami:	PN-EN 60669-1; PN-EN 60669-2-1 PN-EN 61000-4-2,3,4,5,6,11

WYGLĄD

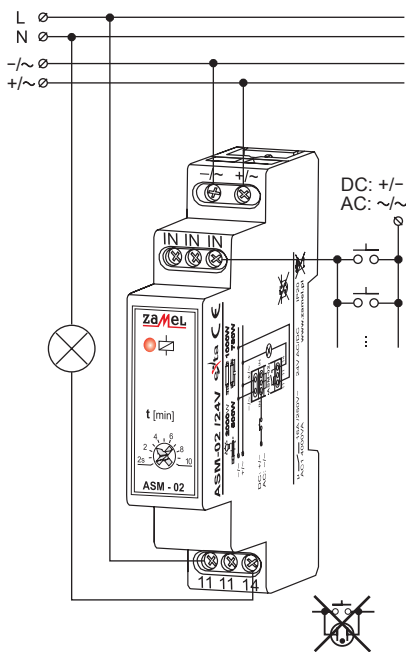


MONTAŻ, DZIAŁANIE

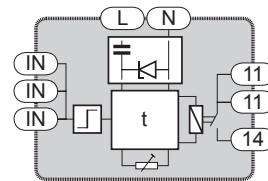
1. Rozłączyć obwód zasilania bezpiecznikiem, wyłącznikiem nadmiaroprądowym lub rozłącznikiem izolacyjnym przyłączonymi do odpowiedniego obwodu.
2. Sprawdzić odpowiednim przyrządem stan beznapięciowy na przewodach zasilających.
3. Zamontować urządzenie **ASM-02/24V** w rozdzielni na szynie TH 35.
4. Podłączyć przewody pod zaciski zgodnie ze schematem podłączenia.
5. Załączyć obwód zasilania.
6. Nastawić potencjometrem żądany czas załączenia oświetlenia.

Urządzenie po poprawnym zamontowaniu i podłączeniu jest gotowe do pracy. Wyzwolenie układu przyciskiem jednobiegunowym powoduje załączenie oświetlenia na czas ustawiony przez użytkownika. Po upływie nastawionego czasu następuje automatyczne wyłączenie oświetlenia, aż do momentu ponownego wyzwolenia. Automat umożliwia współpracę z instalacją 4- przewodową. Automat schodowy ASM-02/24V posiada układ przeciwblokady tzn. oświetlenie zostanie wyłączone po nastawionym czasie w przypadku zablokowania przycisku wyzwalającego.

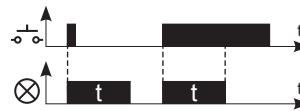
PODŁĄCZENIE



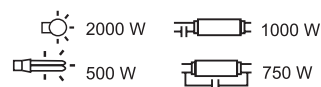
SCHEMAT WEWNĘTRZNY



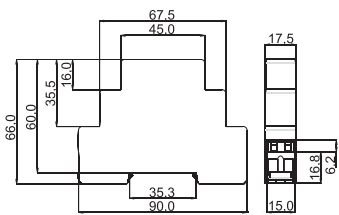
PRZEBIEGI CZASOWE



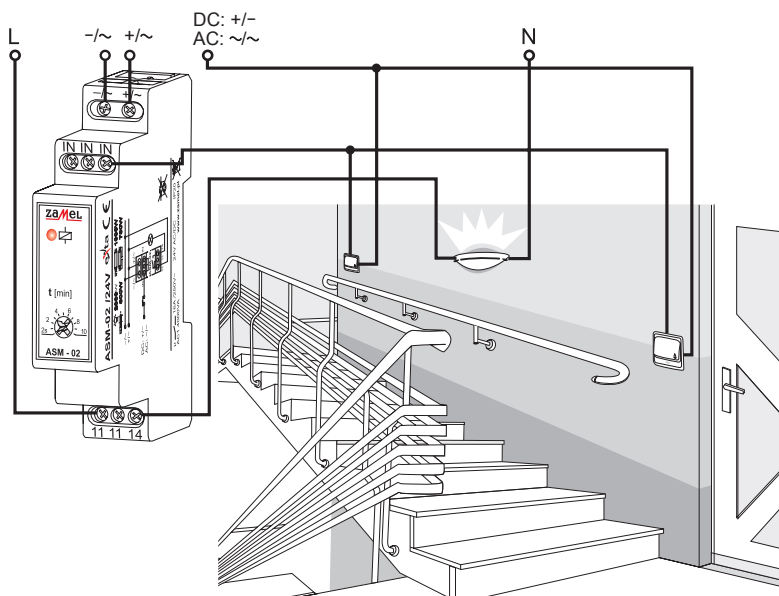
OBCIĄŻALNOŚĆ



WYMIARY OBUDOWY



ZASTOSOWANIE



Zastosowanie typowe:

Automat schodowy realizujący funkcję sterowania oświetleniem na klatkach schodowych pracuje w instalacji czteroprzewodowej. Przyciski jednobiegunowe można łączyć równolegle. W instalacji nie można stosować przycisków z podświetleniem.

RODZINA PRODUKTU

Automat schodowy ASM-02/24V należy do rodziny automatów schodowych ASx.

ASx-xx (x)	Wersja zasilania: 24V - 24 V AC/DC dostępna dla ASM-02 U - 12-240 V AC/DC dostępna dla ASH-01, ASM-01, ASN-01
	Wersja urządzenia: 01 - instalacje trzy- lub czteroprzewodowe 02 - funkcja przeciwblokady 03 - funkcja przeciwblokady oraz funkcja ON/AUTO/OFF 10 - funkcja przeciwblokady, płynnego rozjaśniania oraz sygnalizacji wyłączenia
	Wersja urządzenia: M - modułowa N - natynkowa H - hermetyczna P - dopuszkowa
	Symbol urządzenia

KARTA GWARANCYJNA

Producent udziela 24 miesięcznej gwarancji

Pieczęć i podpis sprzedawcy, data sprzedaży

1. ZMIE ZAMEL SP.J. udziela 24- miesięcznej gwarancji na sprzedawane towary.
2. Gwarancją ZMIE ZAMEL SP.J. nie są objęte:
 - a) mechaniczne uszkodzenia powstałe w transporcie, załadunku / rozładunku lub innych okolicznościach,
 - b) uszkodzenia powstałe na skutek wadliwie wykonanego montażu lub eksploatacji wyrobów ZMIE ZAMEL SP.J.,
 - c) uszkodzenia powstałe na skutek jakichkolwiek przeróbek dokonanych przez KUPUJĄCEGO lub osoby trzecie a odnoszących się do wyrobów będących przedmiotem sprzedaży lub urządzeń niezbędnych do prawidłowego funkcjonowania wyrobów będących przedmiotem sprzedaży,
 - d) uszkodzenia wynikające z działania siły wyższej lub innych zdarzeń losowych, za które ZMIE ZAMEL SP.J. nie ponosi odpowiedzialności.
3. Wszelkie roszczenia z tytułu gwarancji KUPUJĄCY zgłosi w punkcie zakupu lub firmie ZMIE ZAMEL SP.J. na piśmie po ich stwierdzeniu.
4. ZMIE ZAMEL SP.J. zobowiązuje się do rozpatrywania reklamacji zgodnie z obowiązującymi przepisami prawa polskiego.
5. Wybór formy załatwienia reklamacji, np. wymiana towaru na wolny od wad, naprawa lub zwrot pieniędzy należy do ZMIE ZAMEL SP.J.
6. Terytorialny zasięg obowiązywania gwarancji: Rzeczpospolita Polska.
7. Gwarancja nie wyłącza, nie ogranicza, ani nie zawieszka uprawnień KUPUJĄCEGO wynikających z niezgodności towaru z umową.